



**Calentador de piscina Optima
Compact Touchscreen
(pantalla táctil)
Manual de instalación y
funcionamiento**



español

Índice

| | |
|---|-----------|
| 1. DESCRIPCIÓN DEL PRODUCTO | 3 |
| 2. INSTRUCCIONES GENERALES DE INSTALACIÓN | 4 |
| 2.1 Instrucciones de montaje | 4 |
| 2.2 Tuberías | 5 |
| 2.3 Dirección del flujo | 5 |
| 2.4 Conexión eléctrica..... | 7 |
| 2.5 Requisitos de energía | 8 |
| 3. INSTRUCCIONES DE FUNCIONAMIENTO | 8 |
| 3.1 Requisitos del flujo | 8 |
| 3.2 Calidad del agua | 8 |
| 3.3 Descripción del calentador con pantalla táctil digital | 9 |
| 4. RESOLUCIÓN DE PROBLEMAS..... | 19 |
| 5. MANTENIMIENTO | 22 |
| 6. ELIMINACIÓN DE EQUIPO ELÉCTRICO/ELECTRÓNICO | 22 |
| 7. GARANTÍA | 23 |
| 8. DIAGRAMAS DE CABLEADO | 26 |

Introducción

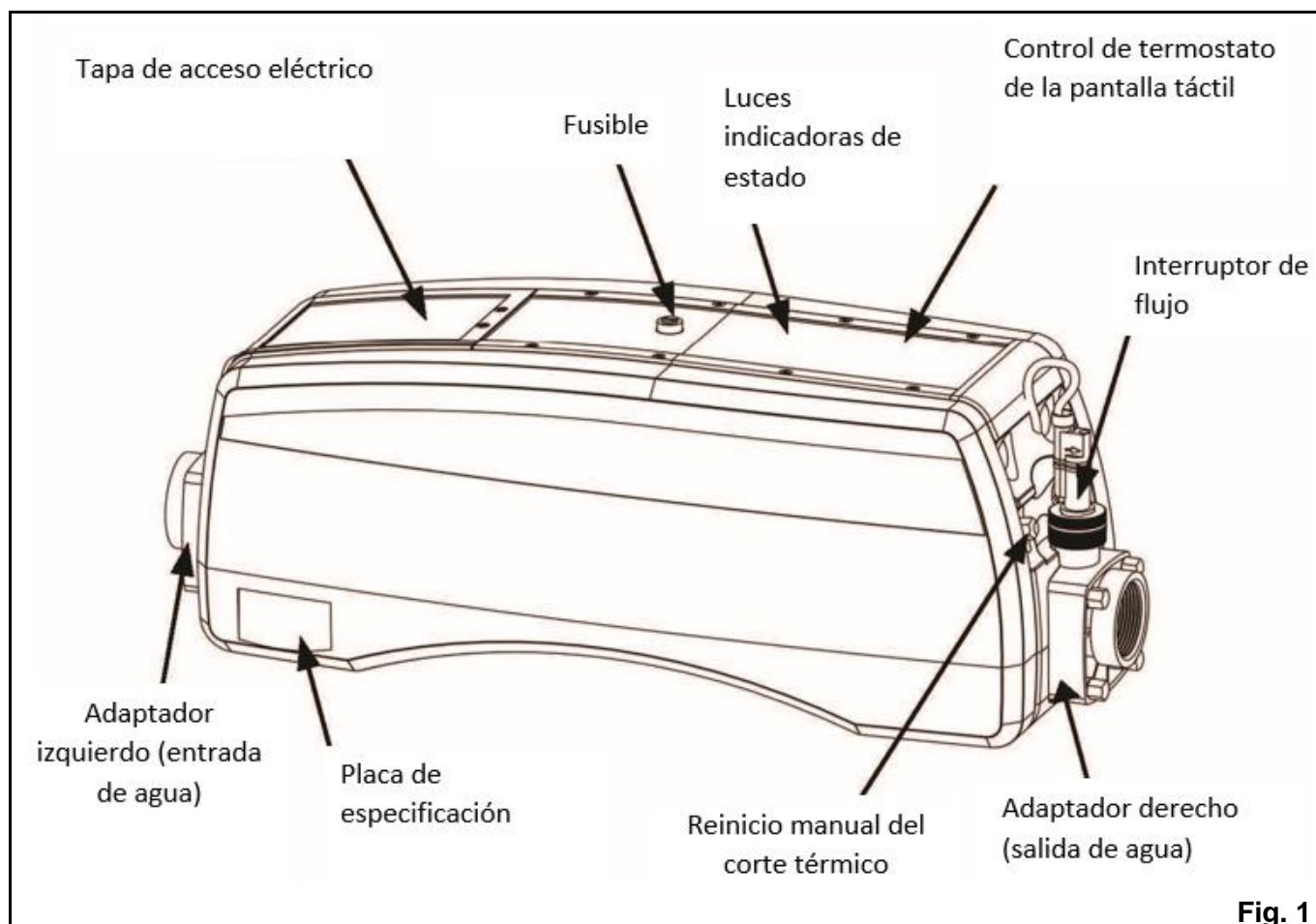
Gracias por adquirir un calentador de agua eléctrico Optima Compact fabricado de acuerdo con los más altos estándares en Inglaterra.

Para asegurarse años de servicio sin problemas, lea y siga estas instrucciones para una instalación, un uso y un mantenimiento adecuados.

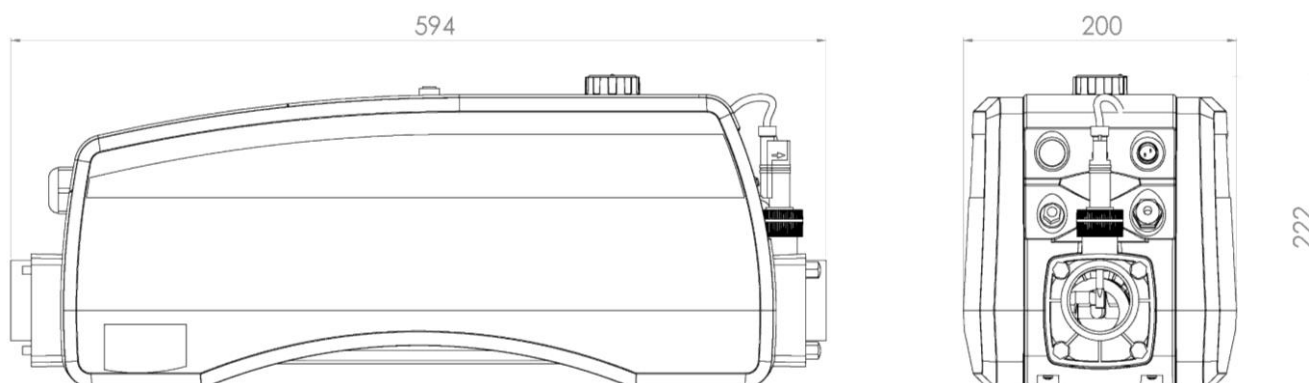
ADVERTENCIA: de no instalar la unidad correctamente puede anular la garantía.

Conserve este manual para referencias futuras.

1. DESCRIPCIÓN DEL PRODUCTO



Dimensiones:



2. INSTRUCCIONES GENERALES DE INSTALACIÓN

2.1 Instrucciones de montaje

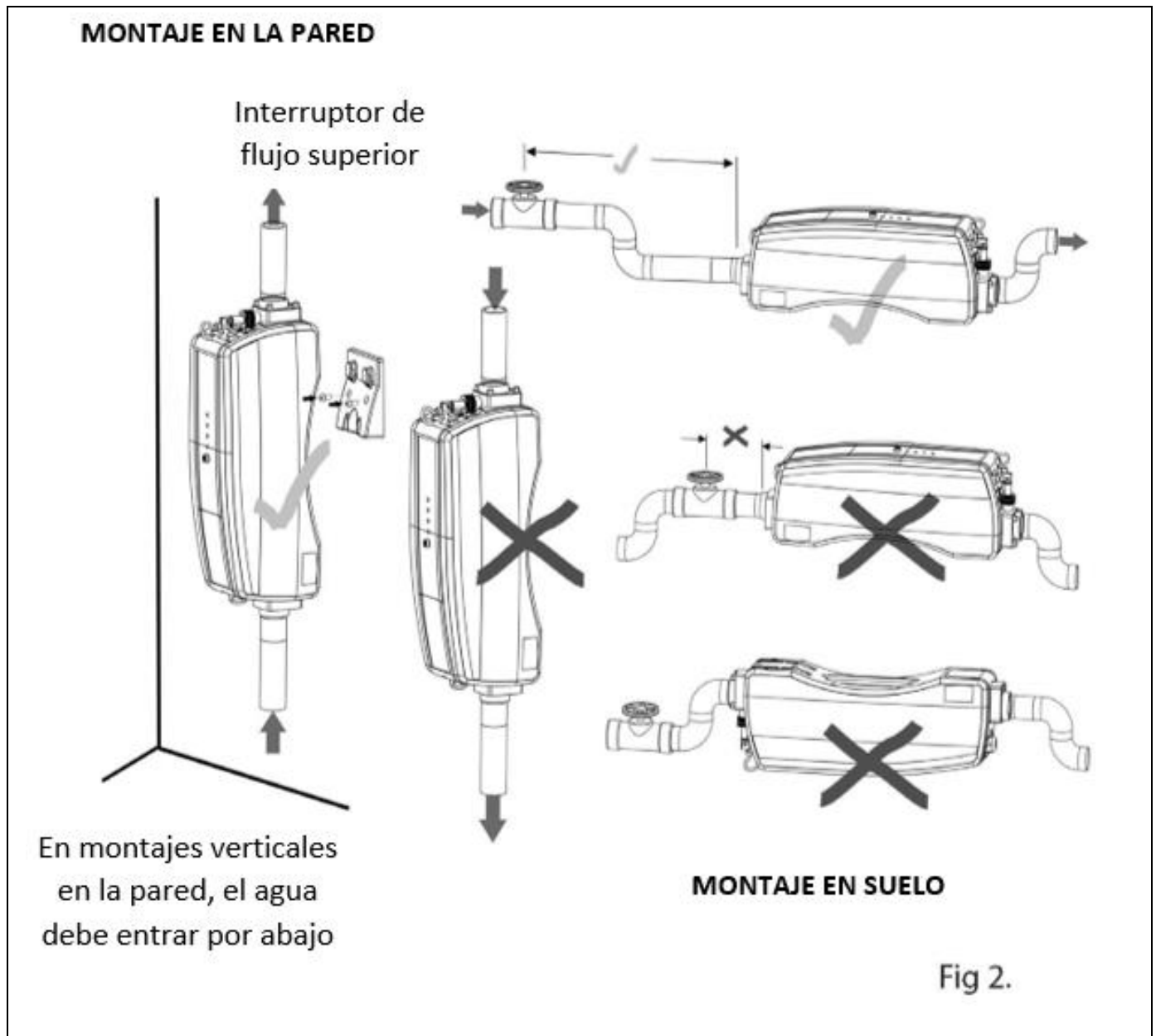
El calentador debe instalarse horizontal o verticalmente dejando suficiente espacio para las conexiones de tuberías y el cableado. Debe fijarse con firmeza utilizando tornillos a una pared o base firme.

ADVERTENCIAS: si el calentador se coloca frente a material combustible, debe colocarse una barrera inflamable entre la unidad y la pared. Esta barrera debe cubrir como mínimo 15 cm rodeando el exterior del calentador. La unidad no debe cubrirse para así permitir una ventilación adecuada.

El calentador debe instalarse en una zona siempre protegida de la intemperie y seca. En caso de que se produjera ingreso de agua o humedad en la carcasa, se anulará la garantía.

Precaución: *si el calentador no se utiliza durante los meses de invierno, **debe** drenarse para evitar daños por congelación. **No debe dejar** que el agua se congele en el calentador, ya que esto puede provocar daños graves.*

Para instrucciones de montaje para fijarla a la pared o al piso, vea la fig. 2.



2.2 Tuberías

El calentador debe instalarse en un punto bajo del sistema de filtración. Debe colocarse después del filtro y antes de cualquier dosificación o plan de tratamiento de agua. (ver la fig. 3).

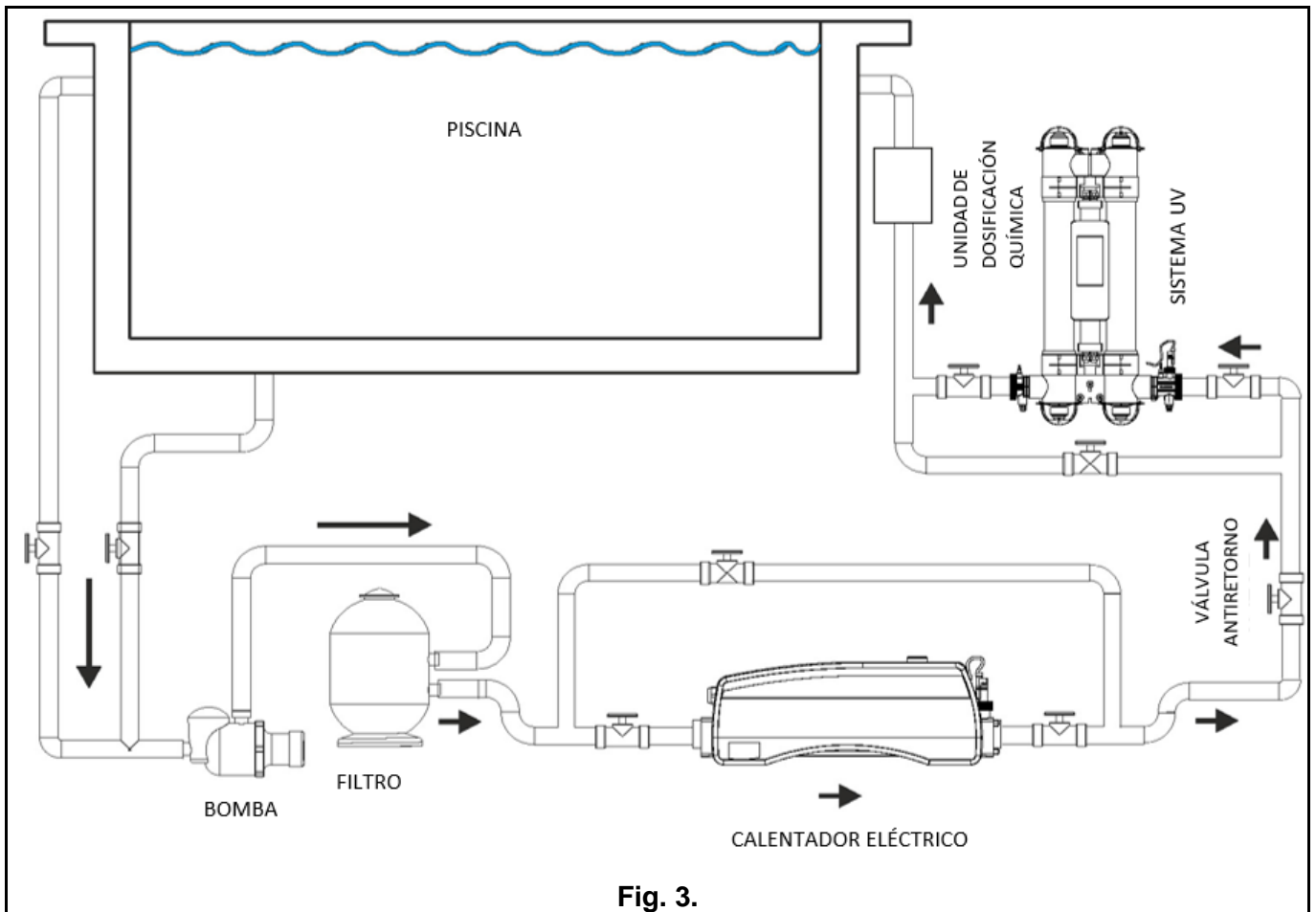


Fig. 3.

2.3 Dirección del flujo

El calentador puede aceptar el flujo de agua solo desde un extremo (ver la fig. 4). Si la dirección del flujo es opuesta a la de la fig. 4, el calentador debe girarse 180° para que el interruptor de flujo esté siempre donde sale el agua.

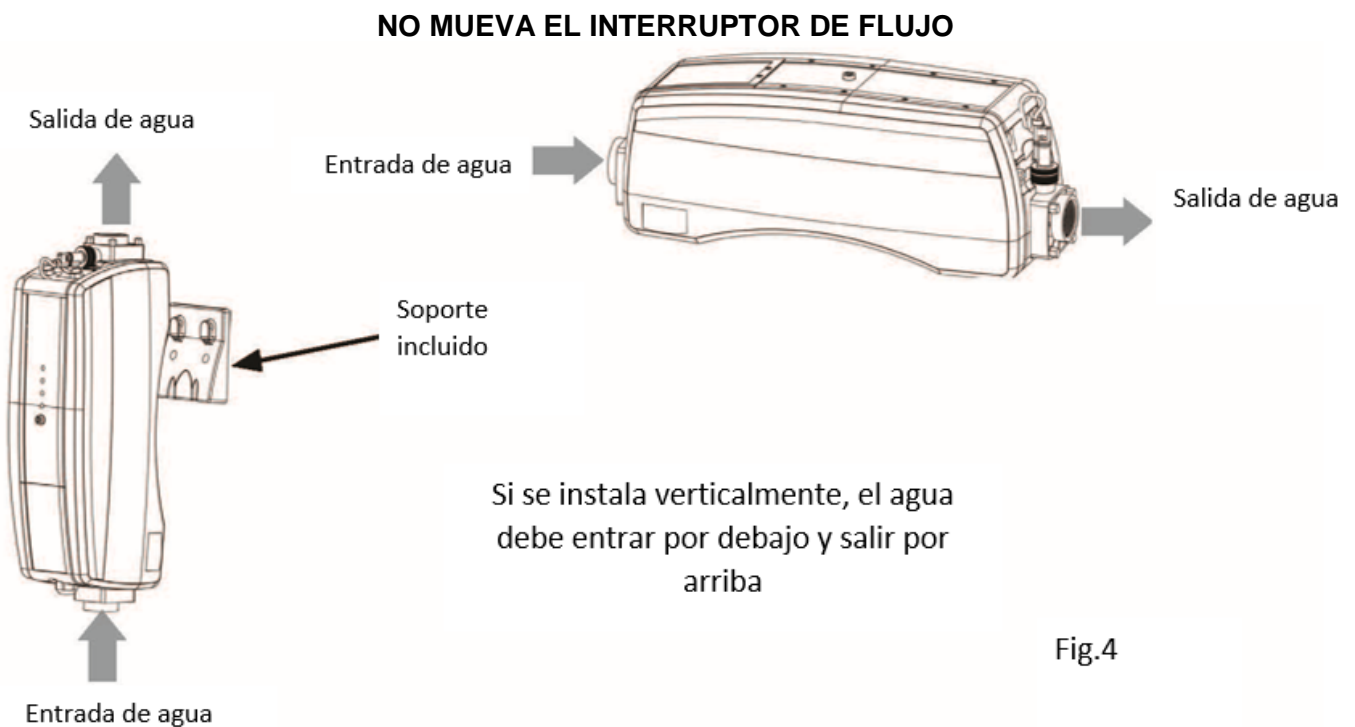


Fig.4

Es fundamental que la tubería que conecta al y desde el calentador tenga un diámetro mínimo (interno) de 32 mm. Para ayudar a la purga correcta de aire y para asegurar que el calentador permanece lleno de agua durante el funcionamiento, la tubería de retorno, que lleva el agua de nuevo a la piscina, debe incluir un bucle de seguridad o «subida» en la tubería lo más cerca posible del calentador (ver la fig. 2).

NOTA: cuando se acopla a una tubería flexible, se puede formar un bucle de seguridad fácilmente direccionando la tubería por encima de un obstáculo. Para sujetar bien todas las conexiones, deben utilizarse abrazaderas tubulares.

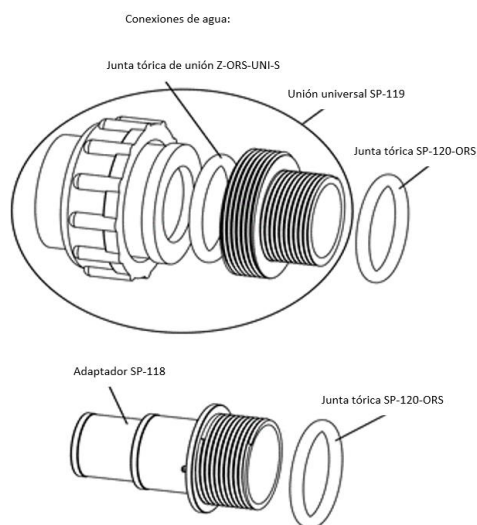


Fig. 5

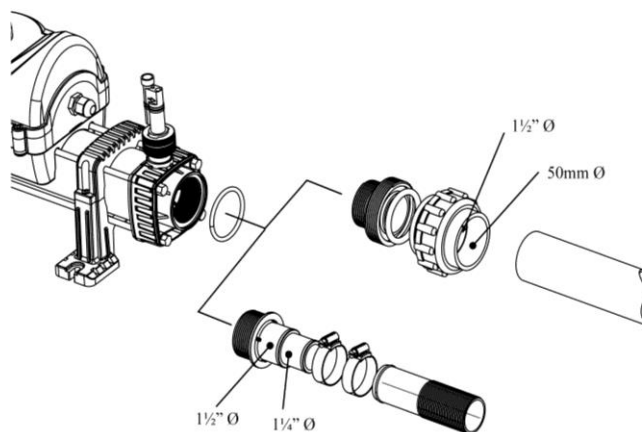


Fig. 6

Si se utilizan tuberías rígidas

No es necesario utilizar masilla o cinta de PTFE para conectar uniones o adaptadores al calentador. Utilice la junta tórica que se incluye, deslizándola a través del extremo roscado (ver la fig. 5).

Todas las uniones de fábrica están hechas de plástico ABS. Para encolar las conexiones a una tubería de ABS, debe utilizarse cemento ABS (ver la fig. 6).

NOTA: asegúrese de aplicar el pegamento de forma uniforme y sobre todas las superficies que van a estar en contacto para reducir el riesgo de fugas.

Si se utilizan tuberías flexibles

Conecte la tubería al lado sin rosca del adaptador y fíjela con dos abrazaderas (ver la fig. 6).

- NOTA:**
- puede ser necesario cortar el adaptador según el diámetro de la tubería.
 - Enrolle cinta de PTFE alrededor del adaptador o aplique silicona antes de conectar la tubería para reducir el riesgo de fugas.
 - Cuando use tuberías no normalizadas, lo primero que observará es que el extremo liso de la tubería solo encajará en accesorios de la misma marca. Tendrá que recortarlo. El adaptador encajará con el extremo cortado de la tubería, pero no será hermético. Puede colocar dos abrazaderas, pero no quedará hermética a causa de las crestas en la tubería. Será necesario sellarla con un sellante de baño tipo masilla.

2.4 Conexión eléctrica

- ADVERTENCIAS:**
- este dispositivo debe instalarlo un electricista cualificado siguiendo las instrucciones de este manual. El fabricante no será responsable de ningún problema provocado por una instalación inadecuada.
 - Cualquier alteración que sufra la unidad (a menos que se indique) afectará la garantía. Esto también se aplica si se cambian los componentes por otros no normalizados y no adquiridos directamente del fabricante.
 - La instalación incorrecta puede provocar graves daños a las propiedades/personas.
 - El calentador debe instalarse de acuerdo con los requisitos y normativas regionales/nacionales y, una vez completada, debe proporcionarse un Certificado de Instalación Eléctrica.
 - El suministro eléctrico debe adaptarse a un RCD de 30 mA. Si fuera necesario, el electricista puede reemplazar el prensaestopa de entrada suministrado por uno más grande para fijar el cable que alimenta al calentador.

Área mínima de la sección del cable

Debe calcularse a 5 amp/mm² para distancias de hasta 20 metros (estas secciones son orientativas y deben comprobarse y adaptarse si fuera necesario, para cables de más de 20 m de longitud).

Retire la tapa de acceso para hacer las conexiones eléctricas (solo por electricistas cualificados)

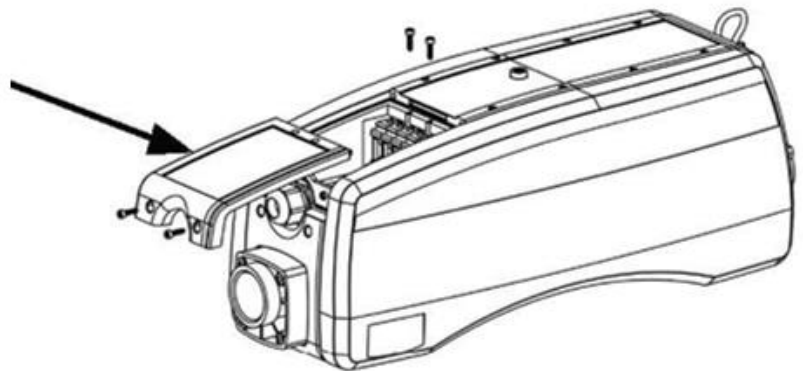


Fig. 7

Conexiones

- Para conectar el cable de alimentación, retire la cubierta de acceso (ver la fig. 7).
- Asegúrese de que todas las conexiones al bloque terminal sean correctas de acuerdo con la etiqueta interior del calentador y de que sean herméticas.
- Asegúrese de no exponer el cable a nada que pueda dañarlo, p. ej., bordes cortantes, superficies calientes o peligros de aplastamiento.
- Este cable debe fijarse para evitar peligros de atrapamiento.

2.5 Requisitos de energía

| Salida de alimentación [kW] | Voltaje [V] | Corriente [A] |
|-----------------------------|-------------|---------------|
| 2 | 220-240 | 9 |
| 3 | 220-240 | 13 |
| 4,5 | 220-240 | 20 |
| 6 | 220-240 | 27 |
| 9 | 220-240 | 40 |
| 12 | 220-240 | 53 |
| 15 | 220-240 | 66 |
| 18 | 220-240 | 79 |

| Salida de alimentación en 3 fases [kW] | 400 V Star 230 V Delta | Corriente [A] |
|--|---------------------------|---------------|
| 6 | 380-415/220-240 | 9/15 |
| 9 | 380-415/220-240 | 13/23 |
| 12 | 380-415/220-240 | 18/31 |
| 15 | 380-415/220-240 | 22/38 |
| 18 | 380-415/220-240 | 26/46 |
| 24 | 380-415 | 35 |

3. INSTRUCCIONES DE FUNCIONAMIENTO

3.1 Requisitos del flujo

La velocidad del flujo de agua hacia el calentador no debe ser superior a 17 000 litros por hora (17 m³/hora-3740 galones británicos por hora). Una velocidad de flujo superior requiere de la instalación de una derivación para evitar daños a los elementos del calentador.

NOTA: el calentador no funcionará a menos que se alcancen las siguientes velocidades mínimas:
1000 litros/hora (1 m³/hora-220 galones británicos/hora) para calentadores de 2 a 6 kW
4000 litros/hora (4 m³/hora-880 galones británicos/hora) para calentadores de 9 a 24 kW

3.2 Calidad del agua

La calidad del agua **DEBE** estar dentro de los siguientes límites:

- PH: 6,8 – 8,0
- Alcalinidad total (AT): 80 – 140 ppm (partes por millón)
- Contenido MÁX. de cloro: 150 mg/litro
- Cloro libre: 2,0 mg/litro
- Bromo total: 4,5 mg/litro máx.
- Total de sólidos disueltos (TDS)/Dureza cálcica: 200 – 1000 ppm

Los calentadores de acero inoxidable **NO** son adecuados para piscinas de agua salada. **SOLO** los calentadores con elementos calefactores de titanio son adecuados para piscinas de agua salada.

ADVERTENCIA: de no cumplir con los límites de calidad del agua, se anulará la garantía.

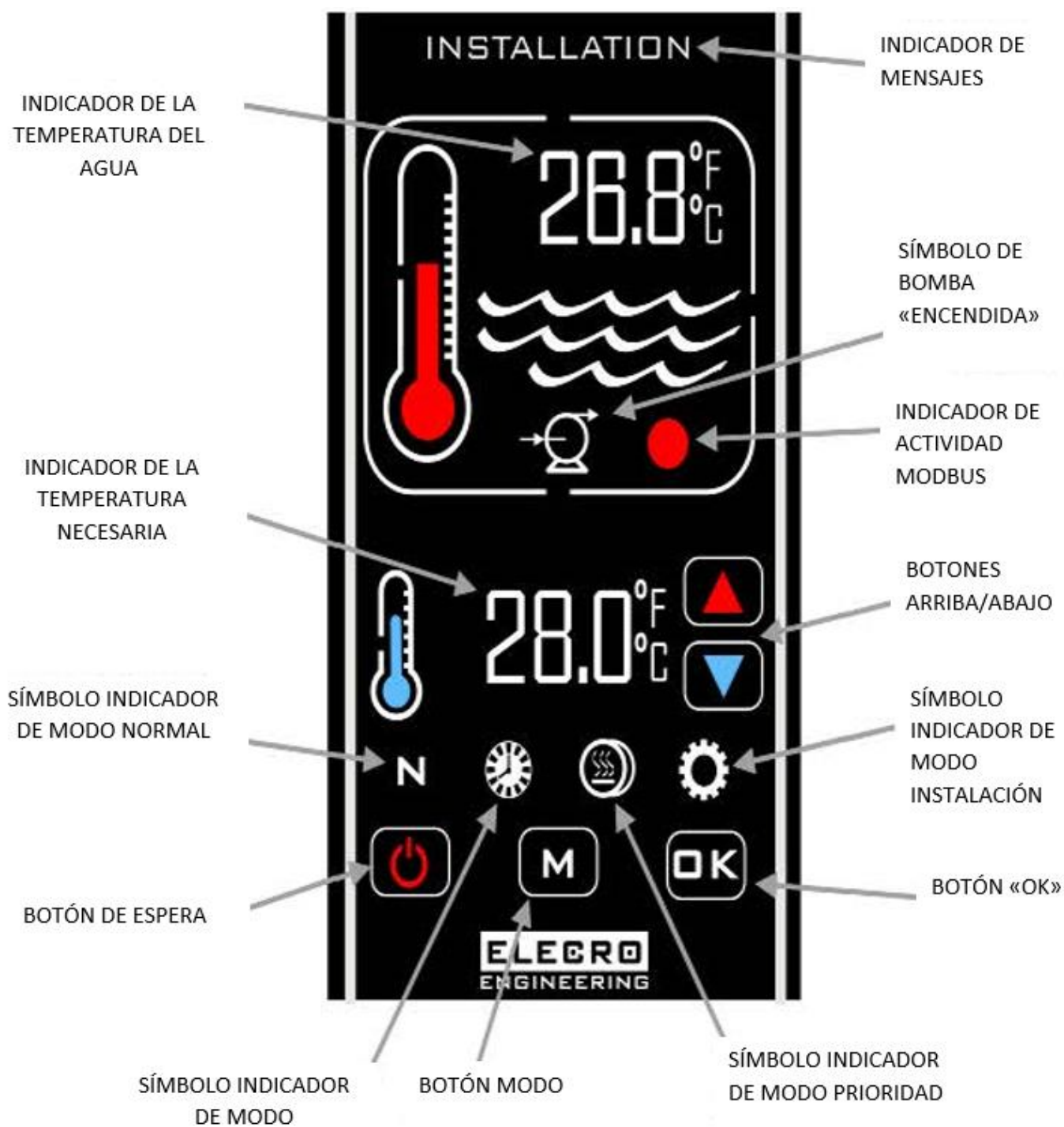
Una vez completada la instalación, ponga en funcionamiento la bomba de circulación de agua para purgar de aire el sistema y el calentador (p. ej. eliminar el aire atrapado del sistema y del calentador).

Consejo útil:

para reducir los costes de funcionamiento y acelerar el proceso de calentamiento, aisle la piscina donde sea posible. Una cubierta solar flotante es un mínimo esencial para retener calor.

3.3 Descripción del calentador con pantalla táctil digital

El calentador con pantalla táctil digital está preprogramado con todos los parámetros necesarios para asegurar un funcionamiento y un mantenimiento confiables. A continuación, una descripción de las teclas de los botones del calentador y símbolos gráficos.

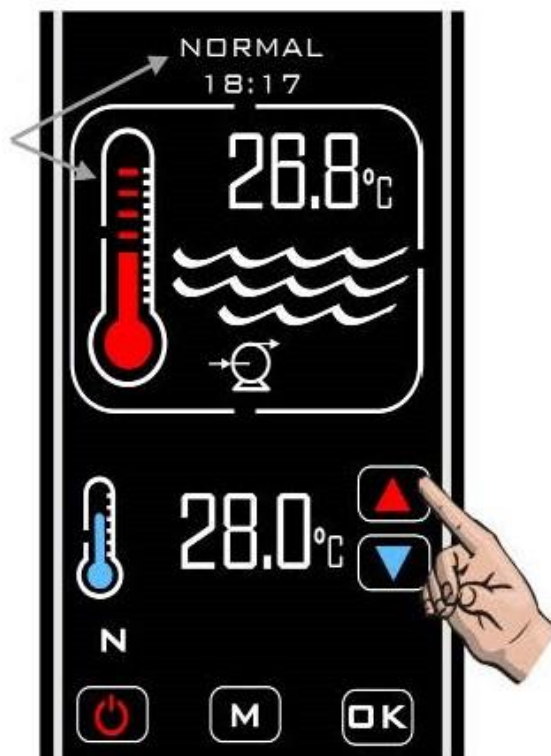


Al poner en funcionamiento el calentador, se encenderá su pantalla digital.


El dispositivo calentador solo se «encenderá» cuando se cumplan los siguientes criterios, p. ej.,

- la bomba de circulación de agua está «encendida» suministrando por encima del requisito mínimo de flujo (ver la pág. 8).
- La temperatura requerida está fijada a un valor superior a la temperatura actual del agua.

La pantalla digital mostrará «**NORMAL**» (normal) y el termómetro gráfico en color rojo estará «animado» siempre que el dispositivo calentador esté «**ENCENDIDO**».



En la parte superior de la pantalla, se mostrará la temperatura actual del agua de la piscina. En la parte inferior de la pantalla, se mostrará la temperatura actual del agua de la piscina. La temperatura del agua que se requiera puede ajustarse con los botones táctiles «**UP / DOWN**» (Arriba / abajo) hasta que se muestre la temperatura requerida. Los ajustes son en incrementos de 0,1 °C.

Priority of Heating (Prioridad de calentamiento) es una función que asegura que el agua de su piscina se mantiene siempre a la temperatura deseada. Cuando está activada Priority of Heating (Prioridad de calentamiento), se mostrará el símbolo  en la pantalla.

El calentador controlará la temperatura del agua e iniciará tanto la bomba de circulación de la piscina como el proceso de calentamiento cuando sea necesario.

Retraso en la hora de intercambio

Para evitar sobrecalentamiento de los componentes del intercambio dentro del calentador por intercambios frecuentes de encendido/apagado (cíclico), el calentador está preprogramado con una función de retraso en la hora.

Cuando se activa retraso en la hora de intercambio, en la pantalla se muestra el mensaje «**HEATER DELAY**» durante 2 minutos.

Diferencial

Cuando el agua de la piscina alcanza la temperatura requerida, el dispositivo calefactor se apagará y no se volverá a encender hasta que la temperatura del agua caiga 0,6 °C por debajo de la requerida.

Modos de funcionamiento

Hay cinco modos de funcionamiento:

Normal



Timer
(Temporizador)



Priority
(Prioridad)



Installation
(Instalación)

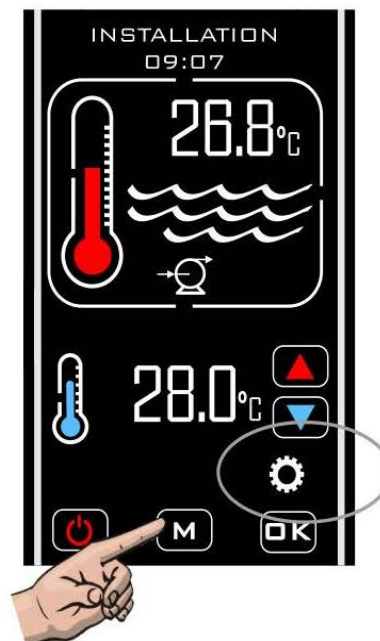


Standby (En
espera)



El modo necesario se selecciona tocando la tecla «M». Cada toque cambia de un modo al siguiente. La pantalla indicará qué modo está seleccionado ahora mismo, al lado del reloj.

(Ejemplo ilustrado del modo «**INSTALLATION**» [Instalación])



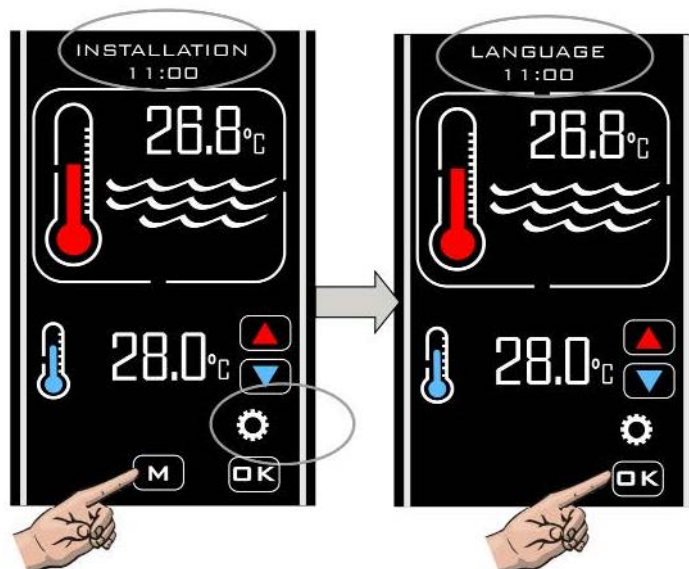
Modo Installation (Instalación)

Al entrar en el modo Installation (Instalación), el calentador y la bomba se apagarán inmediatamente (si están encendidos) y no se permitirá encenderlos mientras el calentador esté en cualquier menú de ajuste. Al salir del modo Installation (Instalación), el calentador cambiará a modo «**Normal**» y, luego, siga el mismo procedimiento que seguiría al entrar por primera vez en ese modo. Esto se verá en la pantalla.

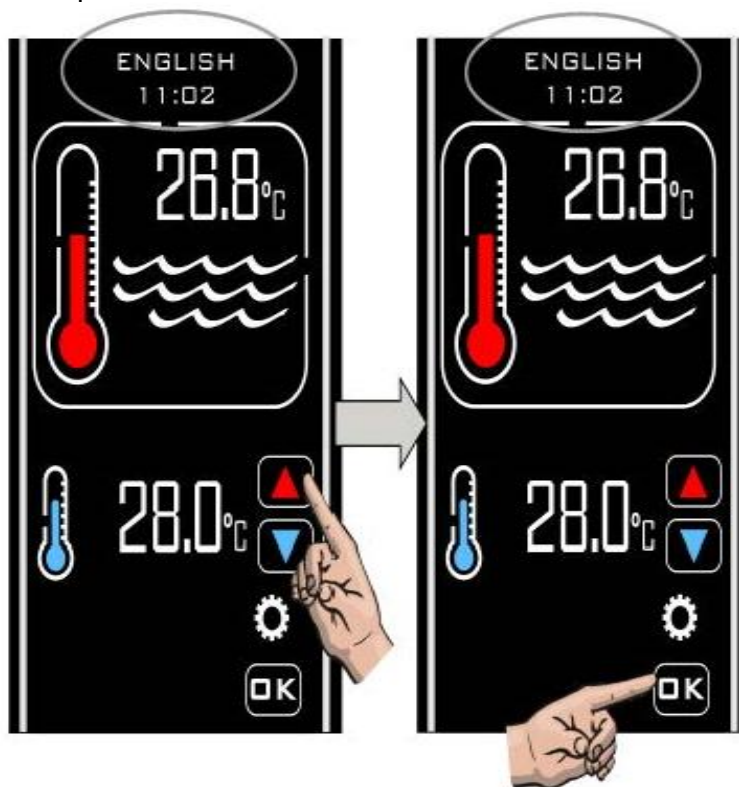
- IDIOMA (inglés, francés, alemán, español y ruso)
- UNIDADES (unidades de temperatura; centígrados o Fahrenheit)
- RELOJ (ajustar la hora actual)
- TEMPORIZADOR (ajustes de cuatro horas para «encender» y «apagar» el dispositivo temporizador)
- CALIBRACIÓN DEL SONDEO (Ajuste de la calibración de la temperatura)
- MODBUS (Ajustar la velocidad de transmisión, la dirección y la paridad para una conexión BMS)
- FÁBRICA (Acceso restringido)
- SALIDA

Ajuste de idioma

Introduzca el modo «**INSTALLATION**» (Instalación) tocando el botón «M» repetidamente hasta que aparezca «**INSTALLATION**» (Instalación) en la parte superior de la pantalla. A continuación, pulse el botón «**OK**».

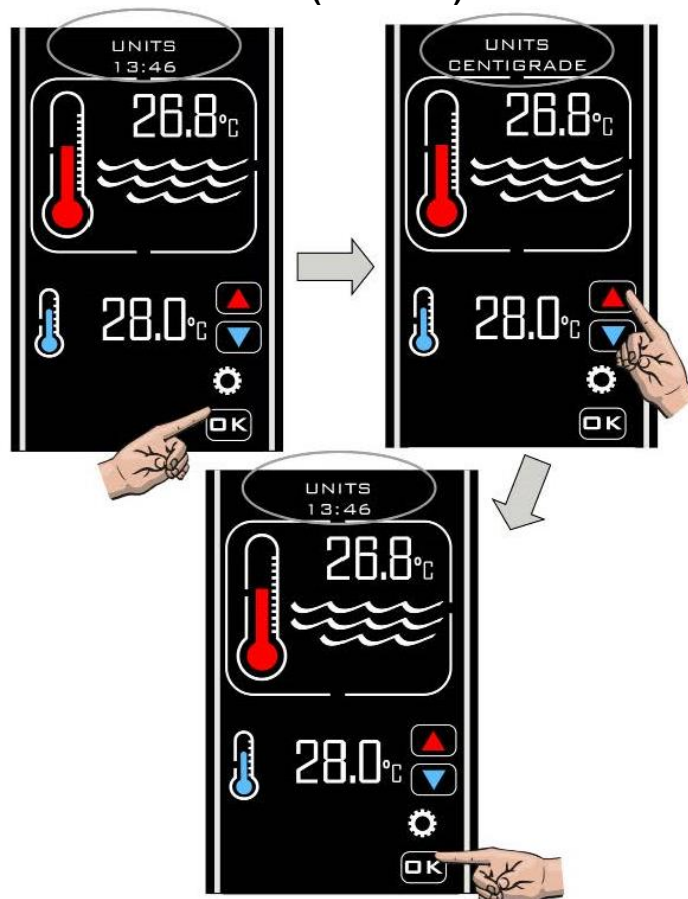


Toque los botones «UP / DOWN» (Arriba / abajo) hasta que se vea el idioma deseado en la pantalla. Luego, toque el botón «OK» para seleccionarlo.



Configuración de las UNIDADES

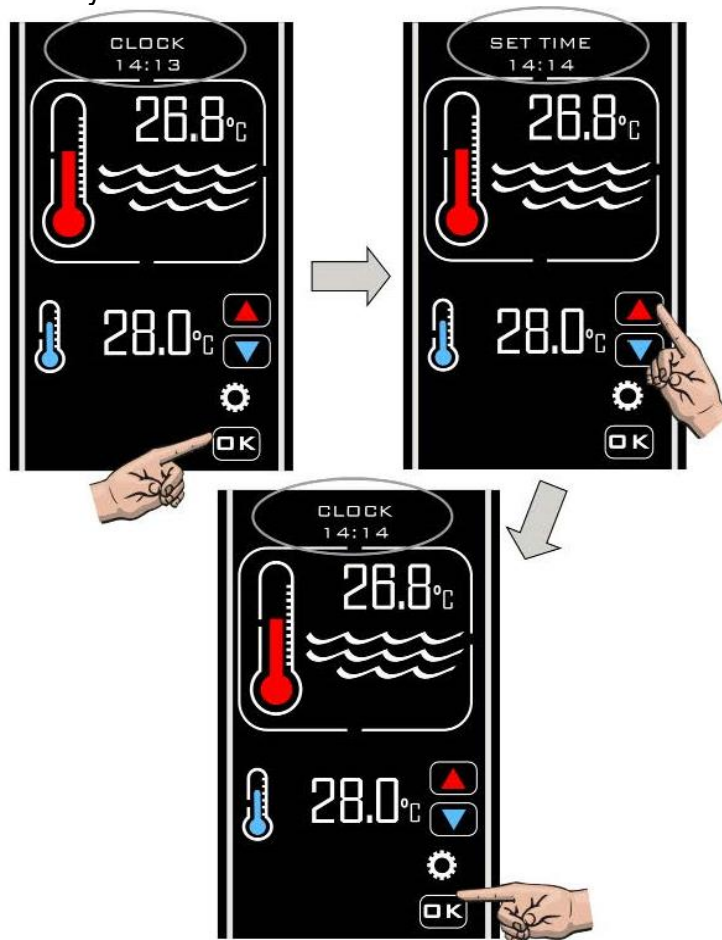
Después de seleccionar «OK». Una vez configurado el idioma, la pantalla volverá a mostrar «LANGUAGE» (Idioma). Toque los botones «UP / DOWN» (Arriba / abajo) de nuevo para ver la siguiente opción, «UNITS» (Unidades) y toque el botón «OK» para seleccionarla. La pantalla mostrará «UNITS» (Unidades) y «CENTIGRADE» (Centígrados). Toque los botones «UP / DOWN» (Arriba / abajo) para cambiar a «FAHRENHEIT» si fuera necesario y toque el botón «OK» para seleccionar y guardar. La pantalla volverá a mostrar «UNITS» (Unidades).



Configuración del RELOJ

Toque los botones «UP / DOWN» (Arriba / abajo) para que se muestre la siguiente opción, que es «CLOCK» (Reloj). Toque «OK» para seleccionar. En la pantalla se mostrará «SET TIME» (Ajustar la hora) y la hora actual. Toque las teclas «UP / DOWN» (Arriba / abajo) para cambiar la hora. Toque el botón «OK» para guardar la hora cuando sea correcta.

NOTA: la hora solo puede ajustarse en el formato de 24 horas.



Configuración del TEMPORIZADOR

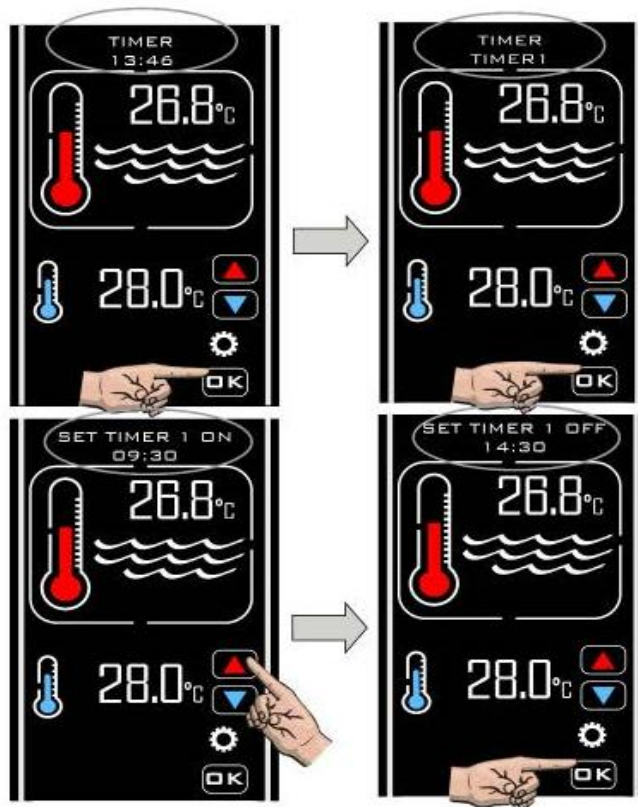
Después de pulsar «OK» para configurar el «CLOCK» (Reloj), la pantalla volverá a mostrar «CLOCK» (Reloj). Toque las teclas «UP / DOWN» (Arriba / abajo) hasta que se vea «TIMER» (Temporizador). Toque «OK» para seleccionar. Se mostrará «TIMER 1» (Temporizador 1). Toque «OK» para seleccionar y verá «SET TIMER 1 ON» (Ajustar el encendido del temporizador 1). Toque las teclas «UP / DOWN» (Arriba / abajo) para ajustar al tiempo requerido. Toque el botón «OK» para guardar la configuración. Se verá «SET TIMER 1 OFF» (Ajustar el apagado del temporizador 1). Toque las teclas «UP / DOWN» (Arriba / abajo) hasta ajustar la hora deseada. Toque «OK» para guardar la hora deseada que mostrará luego.

«TIMER 2» (Temporizador 2): repita el mismo procedimiento para configurar el «ON / OFF» (Encendido / Apagado) de los cuatro temporizadores. Luego, seleccione «EXIT» (Salir). Si alguno de los temporizadores no es necesarios, ajuste la misma hora de «ON / OFF» (Encendido / Apagado).

El modo Timer (Temporizador) le permite ajustar cuatro periodos de encendido y apagado en los que desea que se produzca el calentamiento. Estos pueden ajustarse para sacar ventaja de las tarifas de menor demanda de energía o para asegurarse que la piscina está a la temperatura fijada durante determinados periodos.

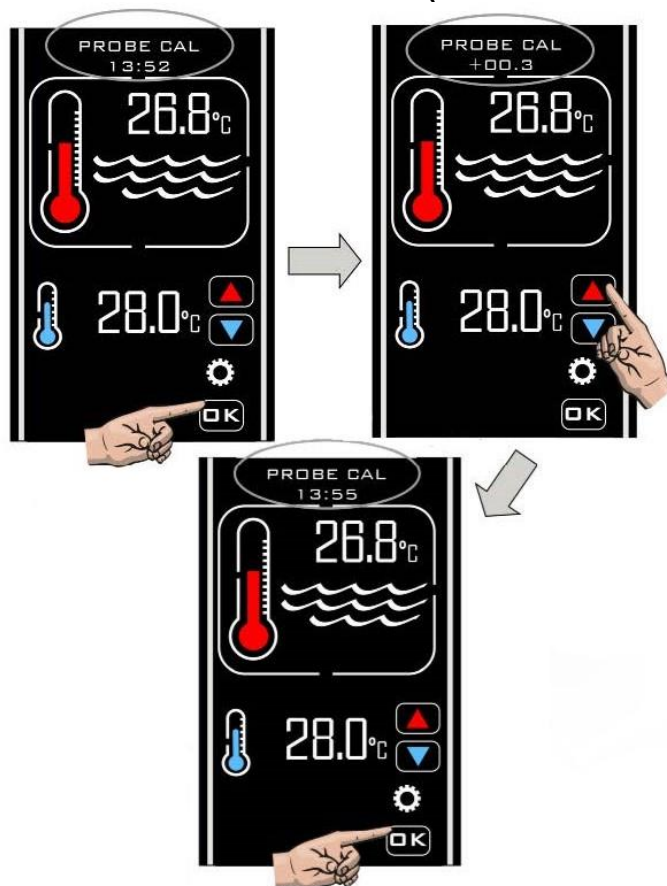
El calentador le permite anular la hora del reloj en cualquier momento activando el modo Priority of Heating (Prioridad de calentamiento), explicado en la página 15.

NOTA: la hora del reloj solo controlará los periodos de calentamiento y no los ciclos de la bomba de filtración.



Ajuste de calibración del sondeo

Después de seleccionar «EXIT» (Salir) del ajuste del temporizador, en la pantalla se verá «PROBE CAL» (Calibración del sondeo). Toque «OK» para seleccionar. Toque las teclas «UP / DOWN» (Arriba / abajo) para aumentar o disminuir el ajuste de calibración de la temperatura. Toque «OK» para seleccionar. La pantalla volverá a mostrar «PROBE CAL» (Calibración del sondeo).

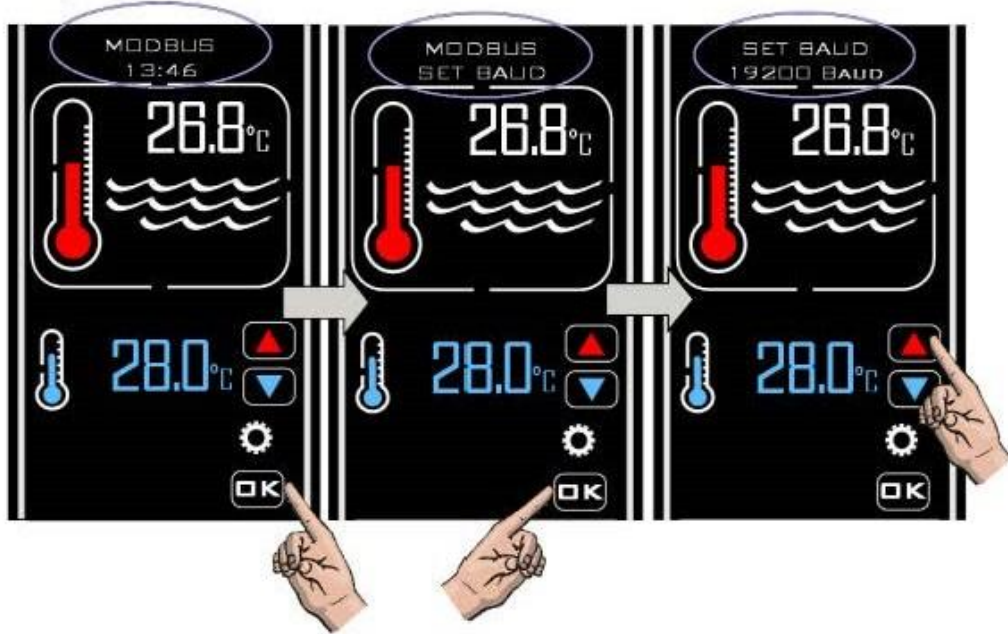


Normalmente, no es necesaria la calibración del sondeo. No obstante, si necesita hacer un ajuste, mida la temperatura del agua con un termómetro preciso y luego, haga los ajustes necesarios.

| Temp. actual del agua | Lectura del calentador | Se necesitan ajustes |
|-----------------------|------------------------|----------------------|
| 28 | 30 | -2,0 |
| 28 | 26 | 2,0 |

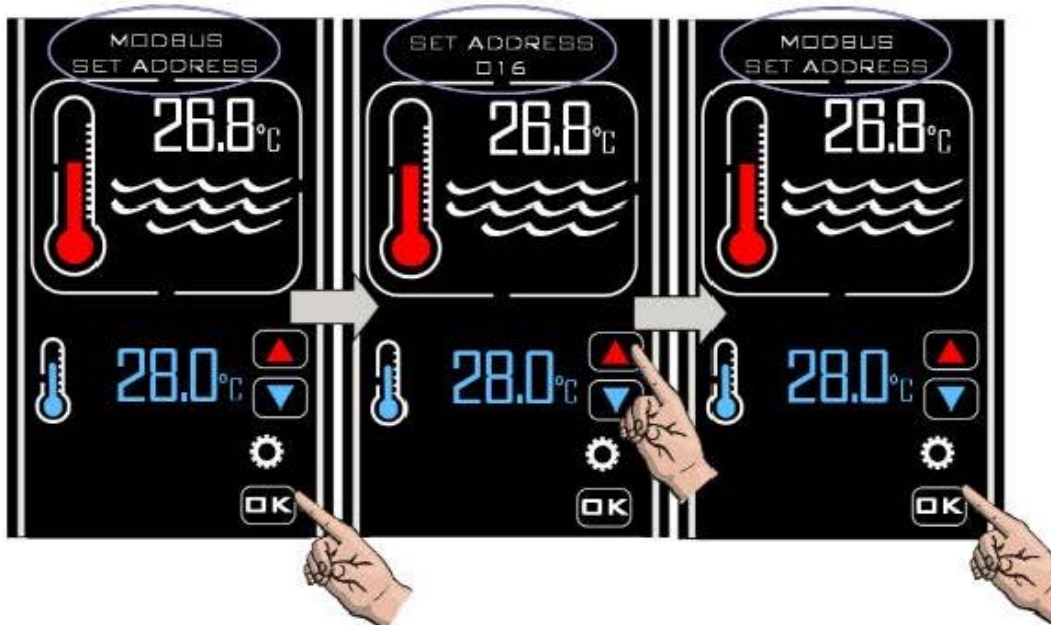
Configuración del MODBUS

Consulte en el manual del sistema de gestión BMS los ajustes necesarios. **SET BAUD (Ajustar la transmisión)**: toque «OK» para seleccionar. En la pantalla se mostrará, «MODBUS SET BAUD» (Ajustar la transmisión de Modbus). Toque «OK» para seleccionar y verá «SET BAUD 19200 Baud» (Ajuste de transmisión 19200 transmisión). Toque las teclas «UP / DOWN» (Arriba / abajo) para elegir la otra opción: «SET BAUD 9600 Baud» (Ajuste de transmisión 9600 transmisión). Toque «OK» para seleccionar la velocidad de transmisión necesaria.



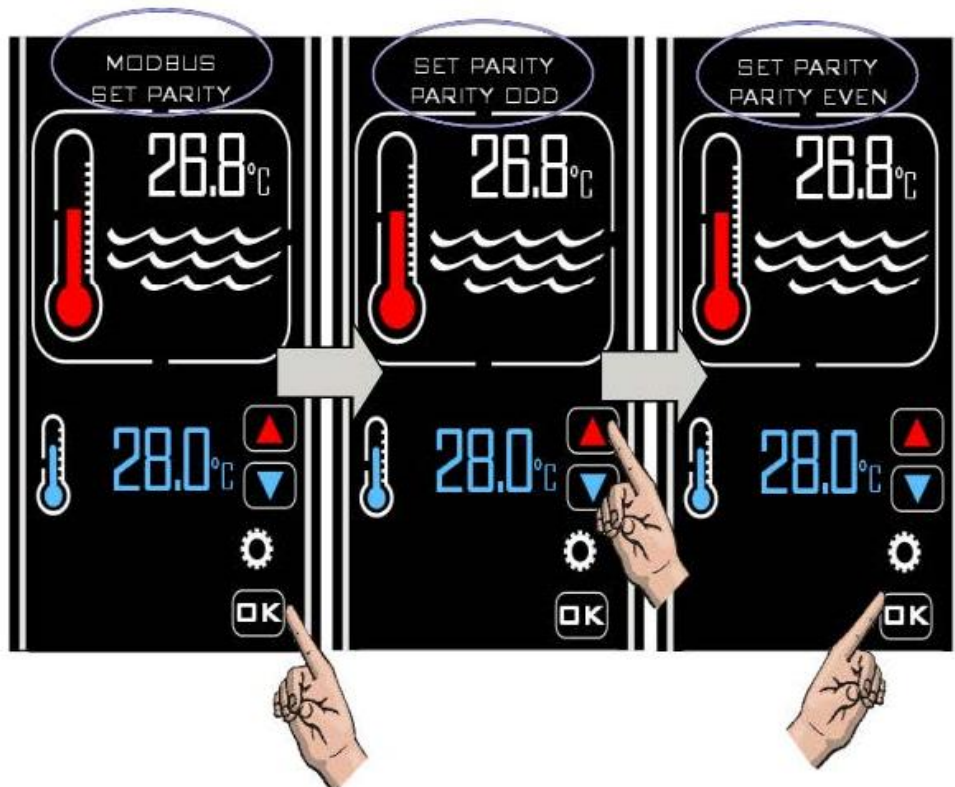
Ajustar la dirección

Tocar el botón «UP» (Arriba) y se verá «MODBUS SET ADDRESS» (Ajustar dirección Modbus). Toque las teclas «UP / DOWN» (Arriba / abajo) para elegir la dirección adecuada. Toque «OK». En la pantalla volverá a leerse «MODBUS SET ADDRESS» (Ajustar dirección Modbus).



Ajuste de paridad

Tocar el botón «OK» para elegir. Se mostrará «**MODBUS SET PARITY**» (Ajustar paridad modbus) y «**PARITY ODD**» (Paridad impar). Toque las teclas «**UP / DOWN**» (Arriba / abajo) para cambiar «**PARITY ODD**» (Paridad impar) a «**PARITY EVEN**» (Paridad par), o a «**PARITY NONE**» (Sin paridad). Toque el botón «OK» para elegir el ajuste deseado. La pantalla ahora volverá a mostrar «**MODBUS SET PARITY**» (Ajustar paridad modbus). Toque el botón «UP» (Arriba) y se mostrará «**MODBUS EXIT**» (Salida Modbus). Toque el botón «OK» para elegir «**EXIT**» (Salida) y en la pantalla se leerá «**MODBUS**». Toque el botón «UP» (Arriba) y se mostrará «**FACTORY**» (Fábrica). Vuelva a tocarlo y se leerá «**EXIT**» (Salida). Toque el botón «OK» y el calentador saldrá del modo «**INSTALLATION**» (Instalación) y volverá al modo «**NORMAL**».



Una vez configurada, la conexión de **MODBUS** permitirá al calentador «encenderse» y «apagarse» (entrar y salir del modo En espera) de forma remota a través del dispositivo BMS.

Modo de funcionamiento Standby (En espera)

En el modo Standby (En espera), el calentador mostrará el mensaje «**STANDBY**» (En espera), la hora y el botón Standby (como se muestra a continuación).

En este modo, el reloj interno sigue funcionando, pero no hay otra funcionalidad excepto el botón Standby.

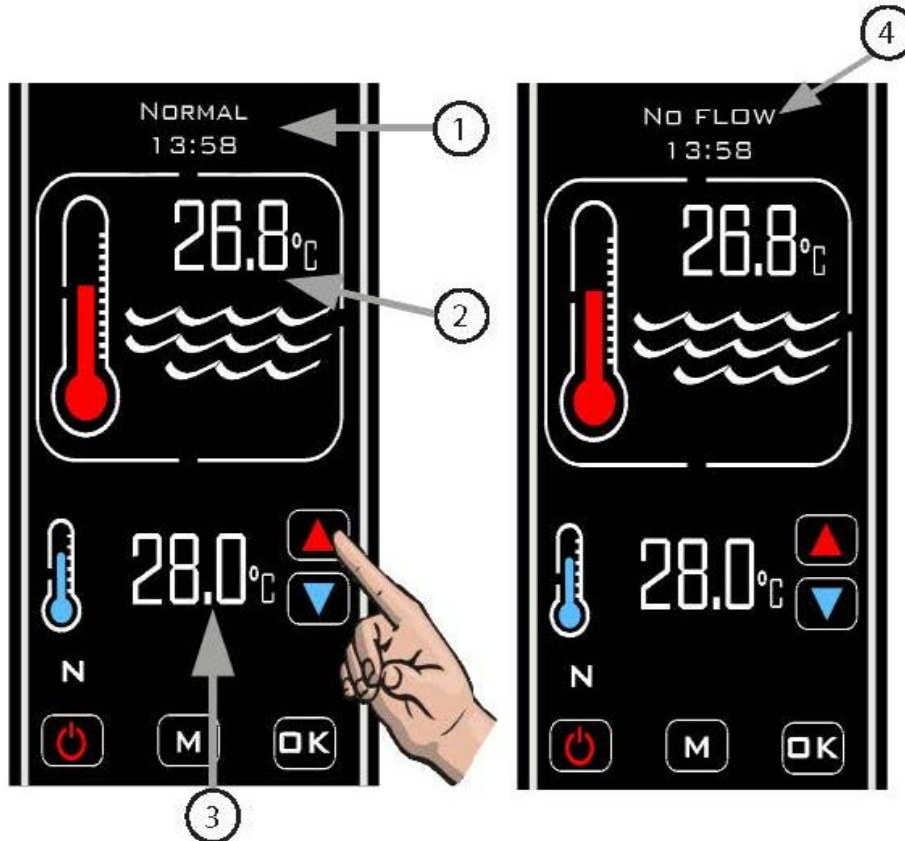
BOTÓN DE ESPERA



Modo de funcionamiento Normal

En condiciones normales, cuando el calentador está conectado y con el interruptor de flujo se detectan «encendido» y flujo, el calentador se verá como se muestra a continuación, indicando la siguiente información:

1. «Normal» y «Hora»
2. Temperatura actual del agua
3. Temperatura requerida
4. Si el interruptor de flujo no detecta suficiente flujo, se verá el mensaje «SIN FLUJO» en la pantalla.



Modo Timer (Temporizador)

Para activar el modo Timer (Temporizador), toque el botón «M» hasta que aparezca el símbolo «TIMER»

(Temporizador)  (ver a continuación).

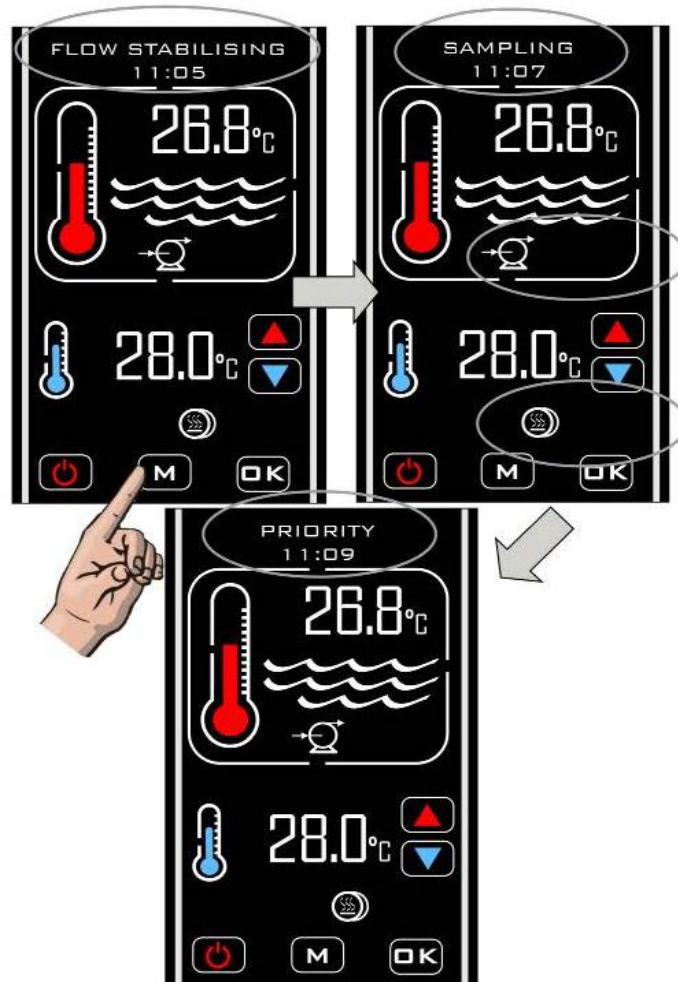


En este modo, el calentador solo calentará durante el periodo de encendido y si recibe suficiente flujo.

Si no recibe flujo o el que recibe no es suficiente, no se calentará. En el periodo de apagado, no calentará.

Modo Priority of Heating (Prioridad de calentamiento)

Para activar el modo «**Priority of Heating**» (Prioridad de calentamiento), toque el botón «**MODE**» (Modo) hasta que aparezca el símbolo «**PRIORITY**» (Prioridad). Se mostrará el mensaje «**FLOW STABILISING**» (Estabilizador de flujo). Después de dos minutos, la pantalla cambiará a «**SAMPLING**» (Tomando muestras) y, pasados dos minutos más, cambiará a «**PRIORITY**» (Prioridad).





Una vez activada la función «**Priority of Heating**» (Prioridad de calentamiento), el calentador tomará una muestra de agua cada hora y se mostrará el mensaje «**SAMPLING**» (Tomando muestras).

Si la temperatura del agua de la piscina está por debajo de la temperatura requerida, el calentador enviará una señal al dispositivo calefactor para que se encienda hasta alcanzar la temperatura indicada. Una vez alcanzada dicha temperatura, el calentador apagará el dispositivo calefactor, seguido de la bomba de filtración. «**Pump Delay**» (Retraso de la bomba) se mostrará durante una hora. A continuación, se tomará una nueva muestra de temperatura del agua. Si esa muestra está a la temperatura requerida o por encima de ella, no habrá calentamiento y el calentador apagará la bomba de circulación (se mostrará retraso en la bomba). Una hora más tarde, se tomará una nueva muestra de temperatura.

La secuencia continuará repitiéndose hasta que «**Priority of Heating**» (Prioridad de calentamiento) esté apagado.

Modo Priority of Heating (Prioridad de calentamiento) y modo Timer (Temporizador)

Para activar los modos «Priority» (Prioridad) y «Timer» (Temporizador) al mismo tiempo, toque el botón «M» hasta que se vean los símbolos  y .



En este modo, el calentador calentará siempre que reciba flujo durante el periodo de encendido.

4. RESOLUCIÓN DE PROBLEMAS

➤ Prueba rápida de funcionamiento

Observe el medidor de electricidad principal cuando el calentador está encendido y luego vuelva a observarlo cuando está en modo Standby (En espera). La prueba debe mostrar que el medidor registra más electricidad en uso cuando el calentador está calentando. Es imposible que un calentador eléctrico desperdicie energía; si es potencia consumida, esta se convertirá en calor que se transferirá al agua.

➤ Prueba precisa de funcionamiento

Si se requiere una prueba de funcionamiento más precisa para confirmar que su calentador está suministrando la salida de calor indicada, serán necesarias dos lecturas de medidores de electricidad del medidor de la propiedad en intervalos de una hora (p. ej., tomar la lectura de un medidor luego una segunda lectura exactamente una hora más tarde). Restando la primera lectura de la segunda, tendremos como resultado el número de unidades (kilovatios kW) consumidas. Tenga en cuenta que su calentador está calificado en kW horas.

Es necesario que el calentador y la bomba de la piscina funcionen continuamente durante la prueba. Para evitar resultados imprecisos durante esta prueba, es importante evitar utilizar otros aparatos que consuman corrientes altas en la propiedad, como secadoras, duchas, cocinas, etc. Una bomba grande de piscina doméstica de un caballo de fuerza consumirá menos de 1 kW en una hora. La conclusión de la prueba probará que, por ejemplo, un calentador de 6 kW y una bomba de medio caballo de fuerza consumirán entre 6,3 kW y 6,5 kW en una hora.

➤ **Códigos de error:**

TEMP PROBE ERROR/OUT OF RANGE (Error en la temp. de sondeo/Fuera de rango) – Este error aparecerá si la sonda de temperatura se ha desconectado o si la temperatura está fuera del límite de la temperatura de sondeo de funcionamiento, 0-100 °C.

NO FLOW (SIN FLUJO) - Este mensaje aparecerá si el interruptor de flujo no detecta suficiente flujo como para activar el calentador. Consulte la página 8 (3.1 Requisitos del flujo).

Reset Trip (Reiniciar alimentación) – Consulte **Posible causa 2** en la página 20

PUMP ON ERROR (Error en el encendido de la bomba) - Este mensaje aparecerá solo cuando el calentador esté en modo Priority of Heating (Prioridad de calentamiento). Asegúrese de que este es el modo necesario. De lo contrario, cambie a modo NORMAL. En el modo Priority of Heating (Prioridad de calentamiento), el controlador apaga la bomba de circulación y anula los ajustes de tiempo. El mensaje de error aparecerá si el controlador no detecta el flujo porque la bomba no está bien conectada, una de las válvulas en la tubería está cerrada o la tubería está dañada, lo que provoca una fuga.

➤ **El calentador no cambiará a «Heater on» (Calentador encendido):**

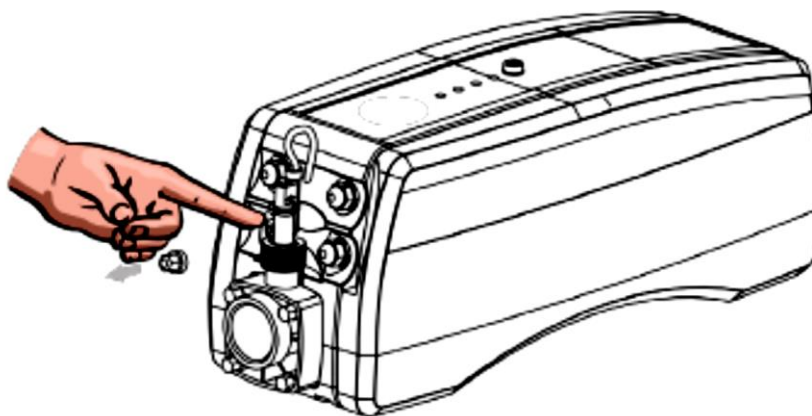
En la mayoría de los casos será porque no se cumplen uno de los siguientes puntos:

Posible causa 1: no se ha alcanzado la temperatura necesaria del agua.

Solución: confirmar el aumento de la temperatura requerida 0,6 °C por encima de la temperatura actual del agua.

Posible causa 2: el «interruptor térmico de seguridad» se ha desconectado - Esto se indica con el encendido y apagado continuo (parpadeo) de la luz de fondo de la pantalla, y se muestra el mensaje «Reset trip» (Reiniciar alimentación).





Posible causa 3: flujo insuficiente. - si esta es la causa, en la pantalla se leerá **«No Flow» (Sin flujo)**.

Si usa un filtro de cartucho: confírmelo poniendo en marcha el sistema sin el cartucho en la bomba y en la unidad del filtro; este dará suministro al calentador con la velocidad de flujo máxima que pueda dar la unidad. Si el calentador cambia a **«On» (Encendido)** puede confirmarse que la causa sea un cartucho bloqueado. Se debe limpiar o reemplazar el cartucho.

Si usa un filtro de arena: compruebe la presión del calentador en el filtro de arena y lávelo a contracorriente si fuera necesario.

NOTA: en algunos casos, la desconexión del interruptor térmico de seguridad y una velocidad de flujo baja pueden vincularse, p. ej., cuando un filtro se atasca, el aire puede pasar al sistema de filtración y quedar atrapado dentro del calentador, lo que provoca que el interruptor se desconecte.

➤ **CUANDO EL CALENTADOR ESTÁ «ENCENDIDO» NO APARECE UNA LUZ:**

Posible causa: posible fallo externo al calentador.

Solución: compruebe los fusibles, el RCD u otras partes del encendido instalados en el cable de alimentación.

NOTA: el calentador está provisto con un fusible de vidrio de 3 amp ubicado en el panel de control superior (ver la fig. 1).

➤ **El calentador activa el disyuntor (MCB) después de algunos minutos/horas de funcionamiento:**

si el calentador falla, se activará el disyuntor (MCB) instantáneamente. Las causas probables de activación del disyuntor después de un tiempo son:

- Posible causa 1:** fallo en el disyuntor del circuito.
- Posible causa 2:** tamaño incorrecto del disyuntor del circuito.
- Posible causa 3:** sección transversal del cable insuficiente.
- Posible causa 4:** conexión mal ajustada del cable de alimentación. Compruebe ambos extremos del cable de alimentación (en la caja de distribución y en el bloque terminal del calentador).

Solución: póngase en contacto con un electricista para que compruebe la instalación y la protección.

➤ **El calentador activa al disyuntor del circuito (MCB) o al RCD instantáneamente:**

Posible causa 1: cortocircuito provocado por el cableado o por piezas defectuosas.
Posible causa 2: el elemento calefactor va a tierra o está dañado.
Posible causa 3: hay humedad dentro del calentador.

Solución: envíe el calentador al fabricante. Utilice el formulario de devolución en la página 23 o descárguelo del sitio web de Elecro.

➤ **El agua que entra en la piscina no está más caliente:**

la ganancia de temperatura del agua después de pasar a través del calentador será directamente proporcional al volumen de agua bombeado en relación con la salida de energía del calentador.

Por ejemplo: al conectar un calentador de 6 kW a una bomba de 4000 litros/hora producirá un aumento de temperatura de aproximadamente 1,2 °C (casi indetectable para una mano). No obstante, ya que el agua que se calienta recircula de un solo cuerpo de agua, el tiempo necesario para calentarla no se ve afectado por el volumen del flujo. Un concepto erróneo muy popular es que bajar la velocidad del flujo acelerará el proceso de calentamiento.

➤ **Para cualquier otra duda técnica y para solicitar ayuda, póngase en contacto con nosotros al correo electrónico *Technical@Elecro.co.uk***

5. MANTENIMIENTO

Recomendamos mantenimiento y limpieza anual del calentador para asegurar el correcto funcionamiento.

ADVERTENCIA: antes de realizar el mantenimiento de la unidad, aíslala de la fuente de alimentación.

Se drenará el calentador, y se limpiarán el tubo de flujo y los elementos calefactores. Eliminar depósitos y fango, y cualquier suciedad o bloqueos, extenderá la vida útil de los elementos calefactores y evitará fallos potenciales.

Compruebe que las conexiones del cable eléctrico estén bien ajustadas.

6. ELIMINACIÓN DE EQUIPO ELÉCTRICO/ELECTRÓNICO

NO elimine este producto como residuo urbano sin clasificar.

Este símbolo en el producto o en el envase indica que este producto no debe tratarse como residuo urbano. Debe llevarse al punto de recogida que corresponda para el reciclado de equipo eléctrico y electrónico.



Al asegurarse de que este producto se elimina correctamente, ayudará a evitar potenciales consecuencias negativas para el medio ambiente y para la salud humana que podrían derivar de la eliminación inadecuada de este producto. El reciclaje de materiales ayudará a la conservación de los recursos naturales.

Para más información, póngase en contacto con su Oficina cívica local, con el servicio de recogida de residuos urbanos o con el minorista donde compró el producto.

7. GARANTÍA

Este producto tiene una garantía desde la fecha de compra frente a defectos de materiales y mano de obra durante:

- dos años dentro de Europa**
 - un año fuera de Europa**
-
- El fabricante reemplazará o reparará, a su criterio, cualquier unidad o piezas defectuosas devueltas a la Empresa para su inspección.
 - Se requiere una prueba de compra.
 - El fabricante no se hará responsable en casos de instalación incorrecta del calentador, o de uso inapropiado o negligente de este.
 - Cualquier daño que se produzca en el envío debe informarse dentro de las 48 horas siguientes a la recepción del producto. Cualquier reclamación posterior se considerará mal uso o abuso del producto y no la cubrirá la garantía.
 - Todas las piezas de vidrio, las juntas y las conexiones de agua se consideran consumibles y no están cubiertas por la garantía.

**Electro Engineering Ltd
Repairs Department
Unit 11 Gunnels Wood Park
Gunnels Wood Road
Stevenage
Hertfordshire SG1 2BH
United Kingdom**

Información para el cliente: (FIJAR AL CALENTADOR)

Nombre de la empresa:

Nombre de contacto:

Teléfono durante el día:

Correo electrónico:

.....

Dirección de devolución:

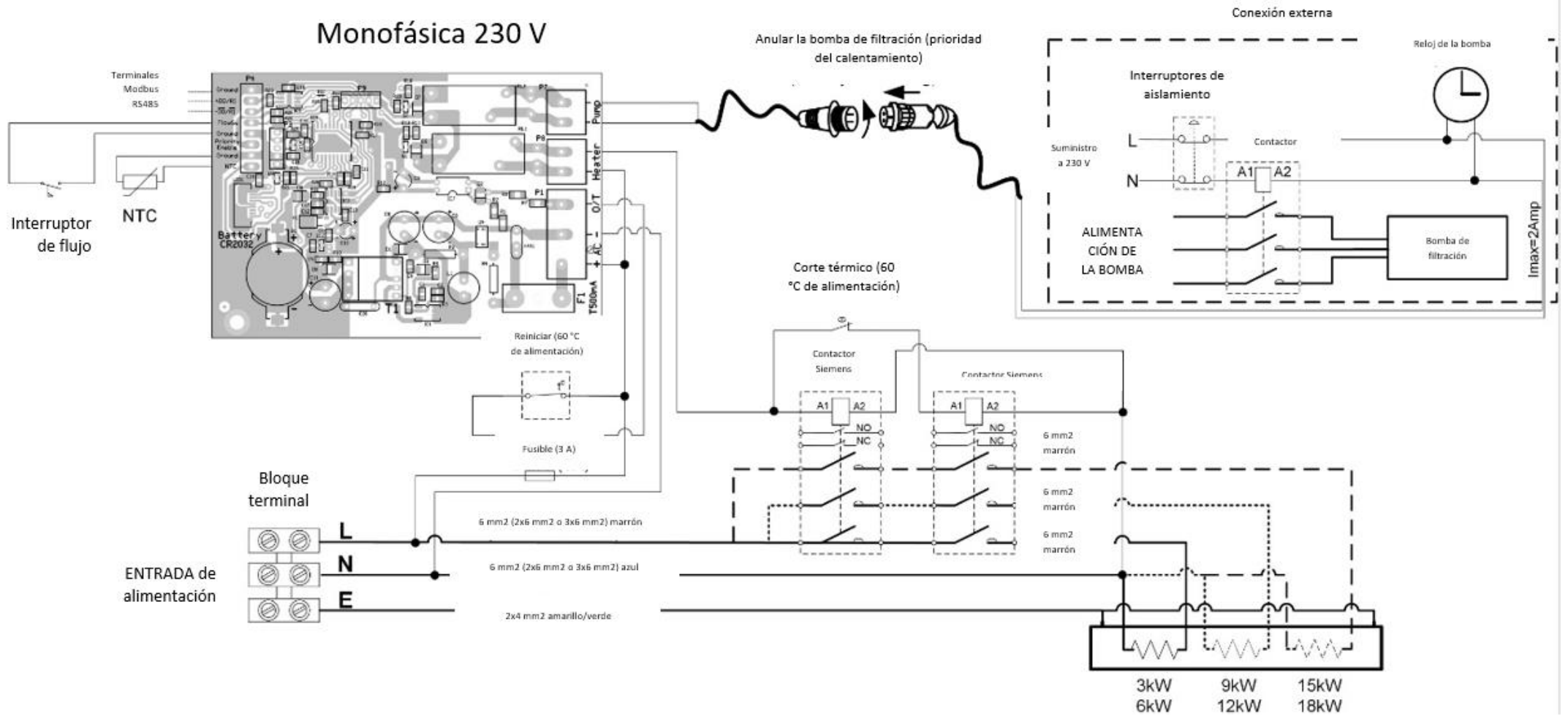
.....

Código postal/zip:

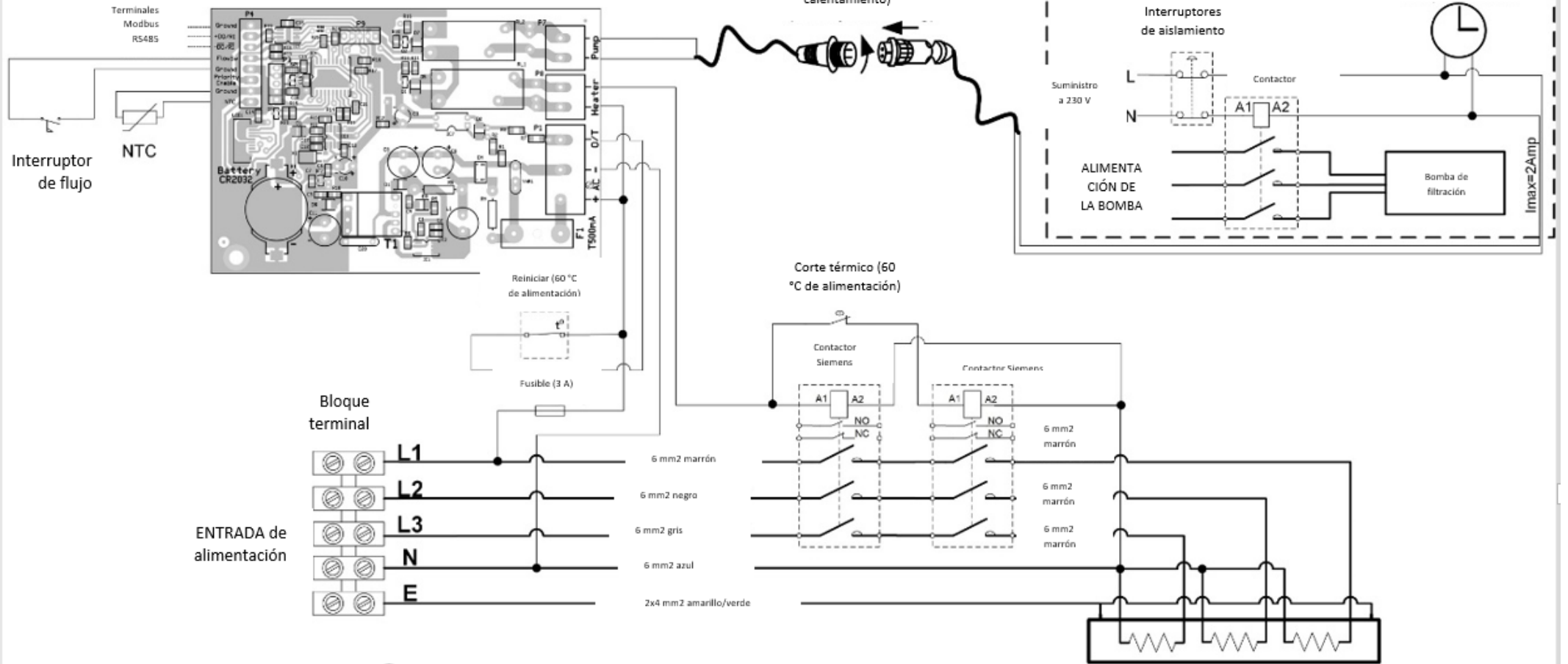
País:

Posible fallo/Descripción del problema:

8. DIAGRAMAS DE CABLEADO

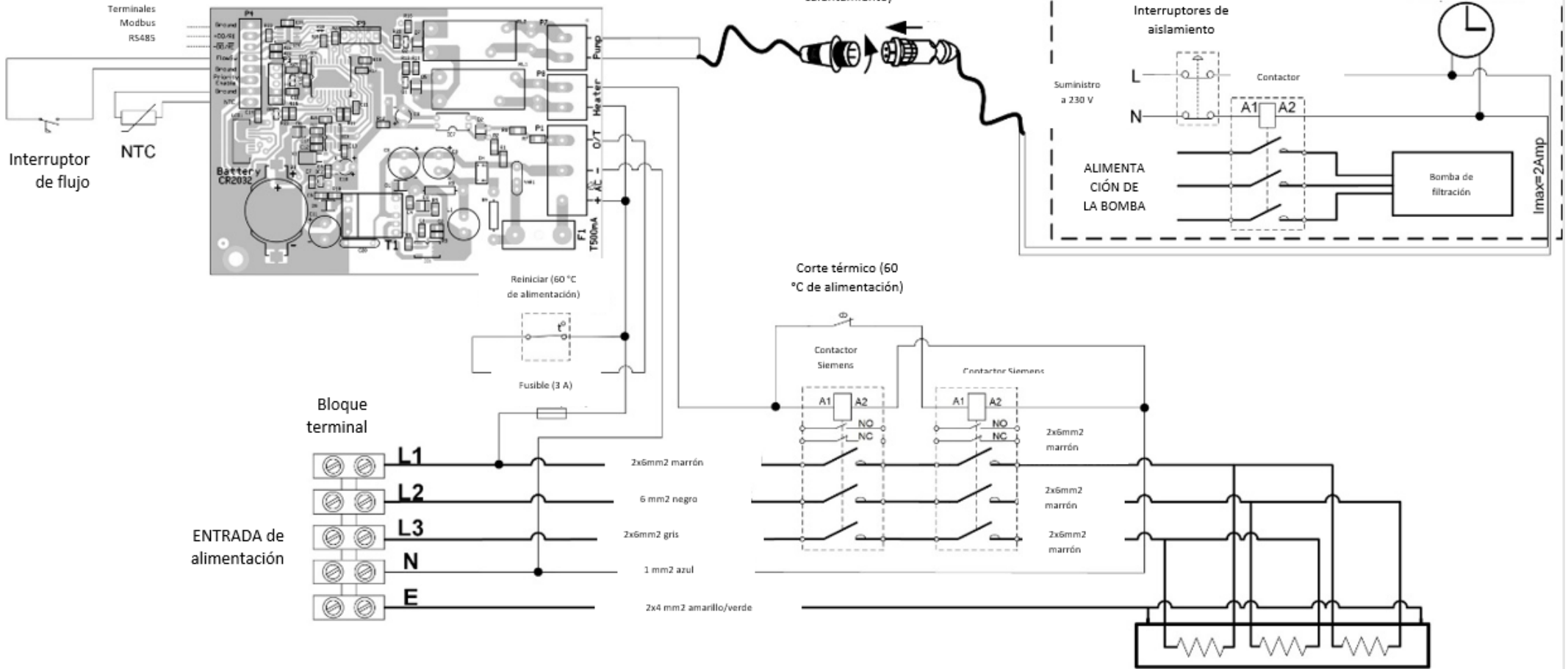


Trifásica 400 V 6, 9, 12, 15 y 18 kW



Trifásica 400 V

24 kW





Unit 11, Gunnels Wood Park, Stevenage, Herts SG1 2BH
Sales@elecro.co.uk www.elecro.co.uk +44 (0) 1438 749474

© Copyright MANE141-ES-Optima Compact Manual V1-01.01.2020-Elecro