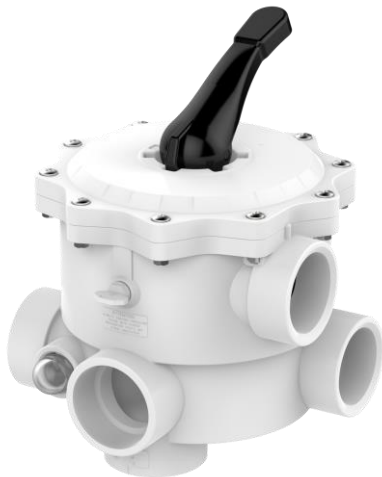


Produkt
6-Wege Rückspülventil



Allgemein:

- Gehäusewerkstoff: ABS / ASA-GF
- Dichtungsmaterial: TPE + NBR
- Varianten: Side Mount (SM)
Top Mount (TM)
- Dimensionen:
 - SM 1 ½" / 2" / 3"
 - TM 1 ½" / 2"
- Farbe:
 - ABS: weiß / schwarz
 - ASA-GF: natur

Anschlussvarianten Side Mount:

- 1 ½" Ventil
 - Klebemuffe d50 metrisch
 - Gewindeanschluss R1 ½" BSP
 - Gewindeanschluss R1 ½" NPT
- 2" Ventil
 - Klebemuffe d63 metrisch
 - Gewindeanschluss R2" BSP
 - Gewindeanschluss R2" NPT
- 3" Ventil
 - Klebemuffe d90 metrisch
 - Gewindeanschluss R3" BSP

Flanschvarianten Top Mount

- 6" BS Gewindeflansch
- Spannflansch
- Schraubenflansch

Korbanschluss Top Mount

- 1 ½" (metrisch / zöllig): 50mm / 48,4mm
- 2" (metrisch / zöllig): 63mm / 60,325mm

Betriebsdruck:

ABS:
SM 1 ½", 2", 3" / TM 1 ½"; 2" 3,5 bar (20C°)

ASA-GF:
SM 1 ½", 2" 6 bar (20C°)
SM 3" 5 bar (20C°)

Merkmale:

- Automatisierung möglich (mittels [®]AquaStar)
- verschiedene Sprachen der Positionen mittels Laserung möglich

Zubehör:

- Verrohrungssets für Side Mount
- Klemmringsets für Top Mount
- Praher Plastics Übergangverschraubungen
- [®]AquaStar

Diese Druckschrift enthält keine Gewährleistungszusagen, sondern will lediglich eine erste Information vermitteln. Das Programm wird ständig erweitert, daher entsprechen die Ausführungen und Typen dem Stand bei Drucklegung.
Technische Änderungen vorbehalten!

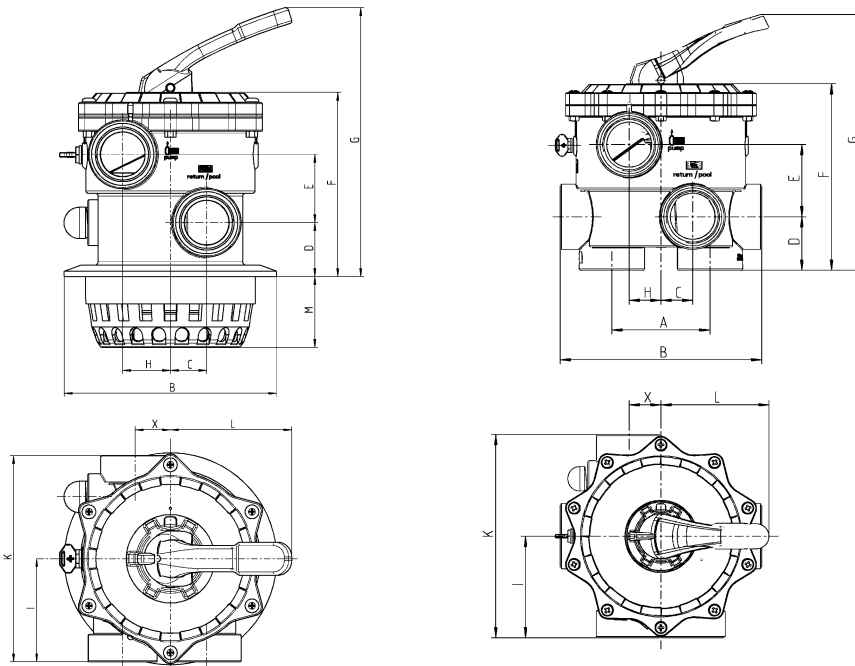
Produkt
6-Wege Rückspülventil



Abmessungen:

Top Mount

Side Mount



	Side Mount						Top Mount	
	1 1/2"		2"		3"		1 1/2"	2"
	ABS	ASA-GF	ABS	ASA-GF	ABS	ASA-GF	ABS	ABS
A	99		110		170		130	125
B	180		227		329		siehe Flanschvarianten	siehe Flanschvarianten
C	31,5		36		50		31,5	36
D	48,5		60		85,5		38	43
E	60		81		110		59,5	81
F	165		210		304		235,5	280
G	247		296		434		245	292
H	41,5		36		50		41,5	36
I	87,5		115		165		90	114,5
K	175		230		330		180	229
L	135,5		135,5		206		135,5	135,5
M	/		/		/		46	57
X	30		36		50		30	36

Dimensionen in mm



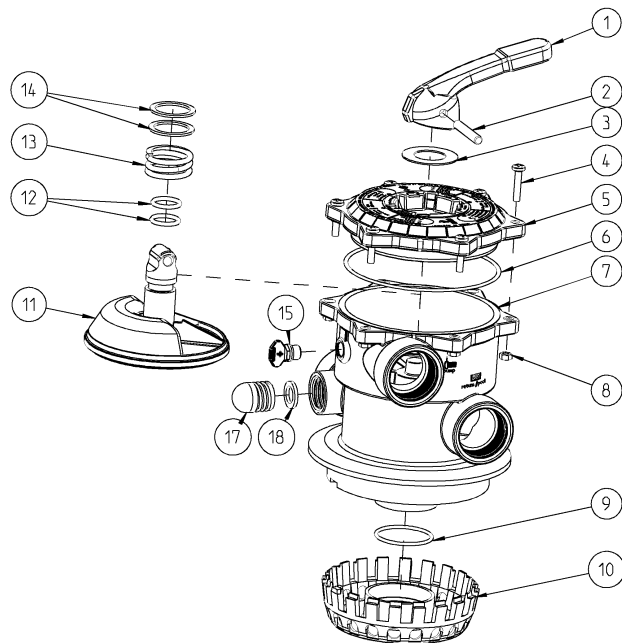
Produkt
6-Wege Rückspülventil



Explosionszeichnung:

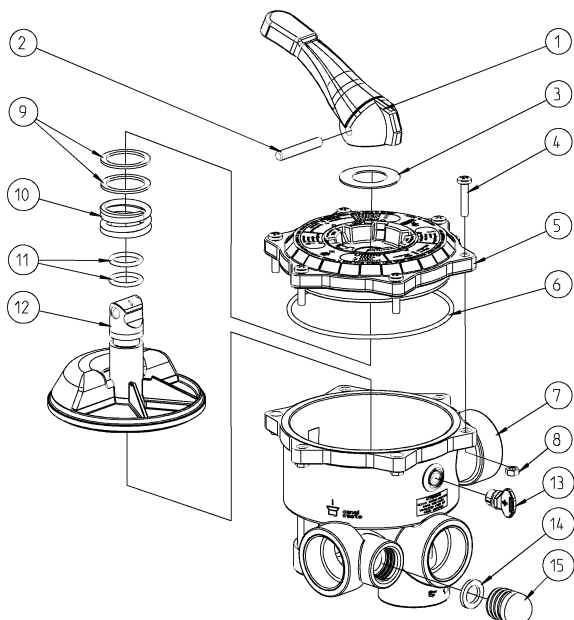
Top Mount:

1. Griff
2. Kunststoffbolzen
3. POM-Scheibe
4. Schraube
5. Deckel
6. O-Ring
7. Gehäuse
8. Mutter
9. O-Ring
10. Korb
11. Ventilteller
12. O-Ring
13. Feder
14. POM-Scheiben
15. Entlüftungsschraube + O-Ring
17. Schauglas
18. Flachdichtung



Side Mount:

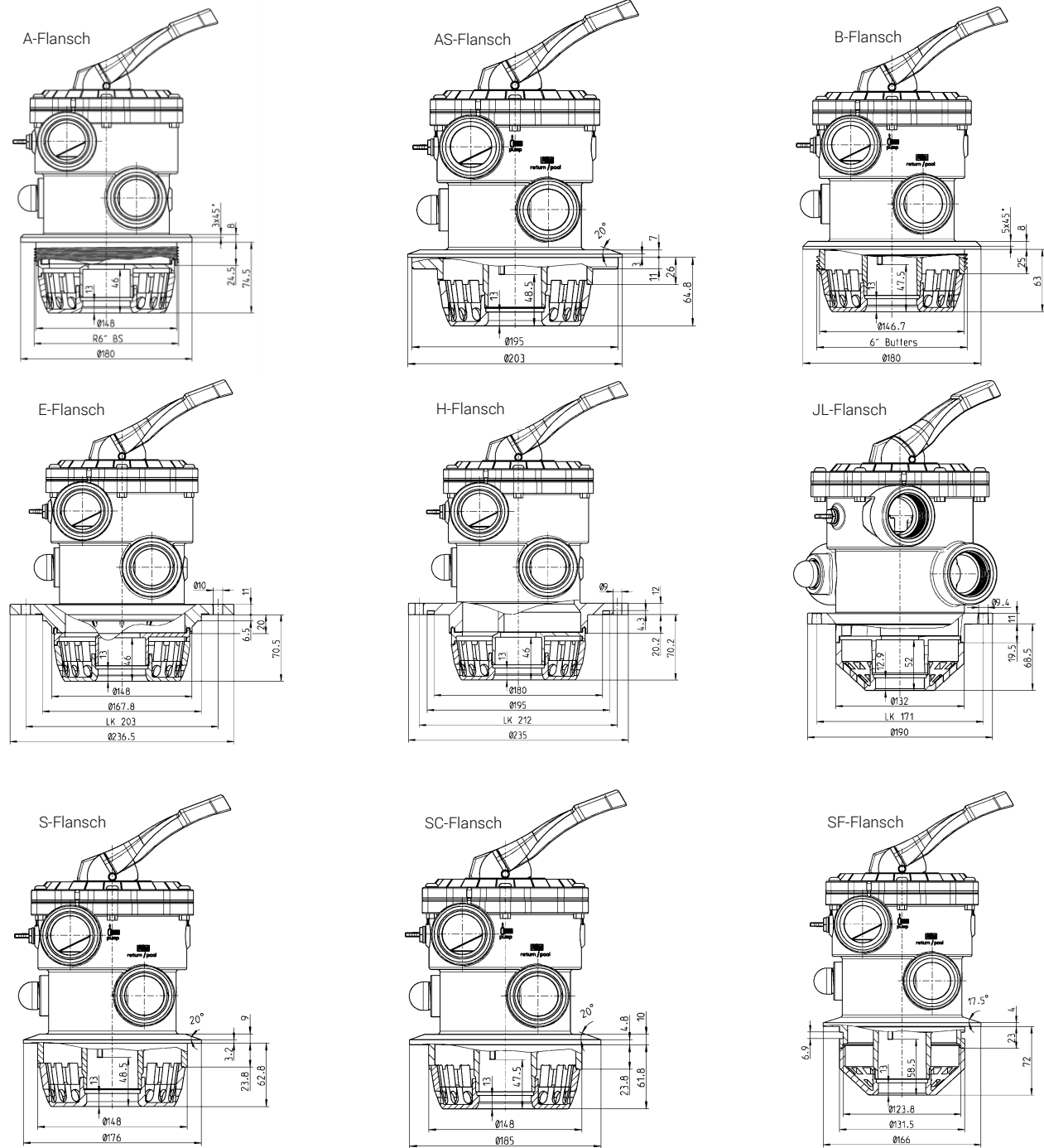
1. Griff
2. Kunststoffbolzen
3. POM-Scheibe
4. Schraube
5. Deckel
6. O-Ring
7. Gehäuse
8. Mutter
9. POM-Scheiben
10. Feder
11. O-Ringe
12. Ventilteller
13. Entlüftungsschraube + O-Ring
14. Flachdichtung
15. Schauglas



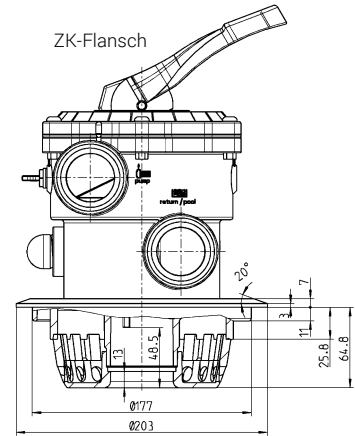
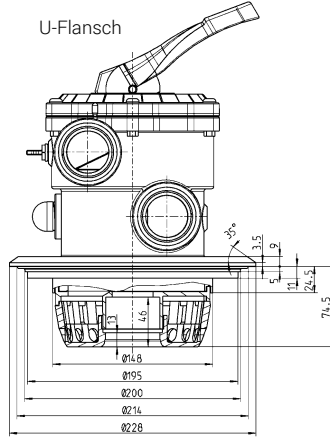
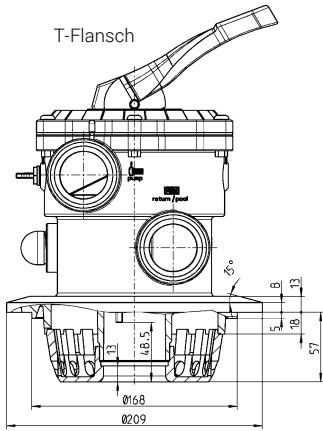
Produkt
6-Wege Rückspülventil



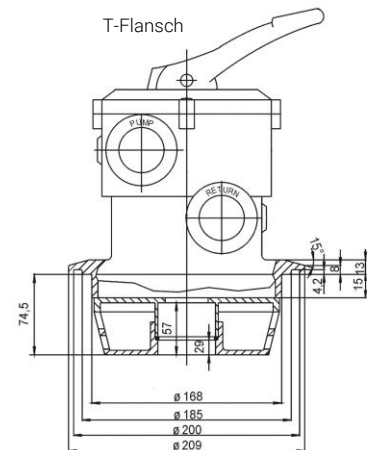
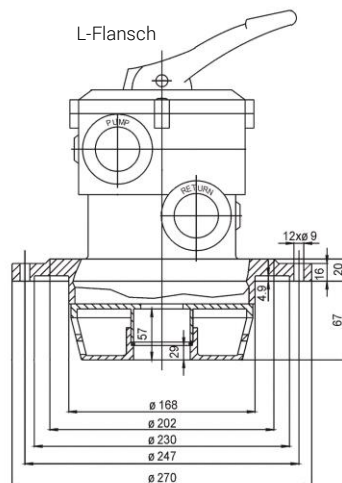
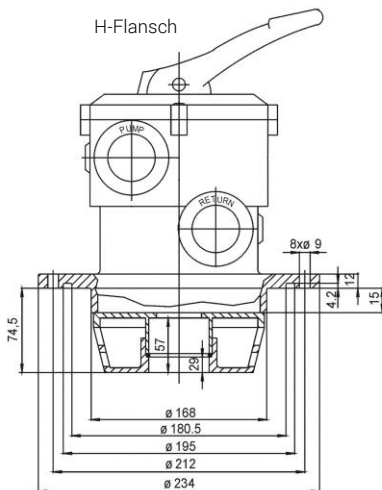
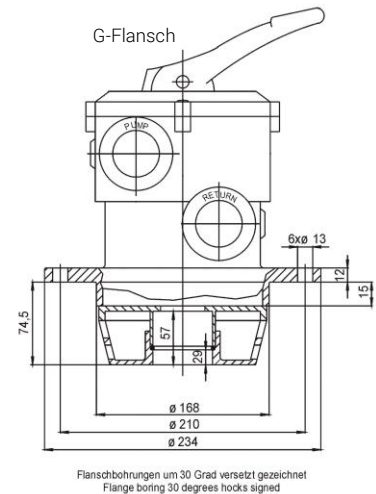
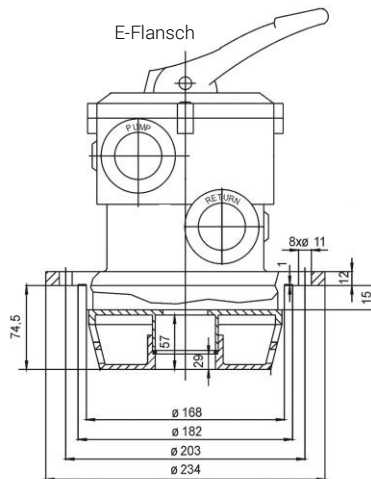
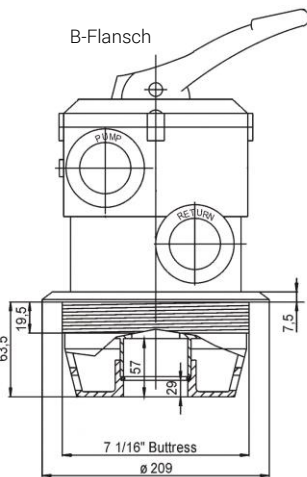
Flanschanschlüsse Top Mount 1 1/2":



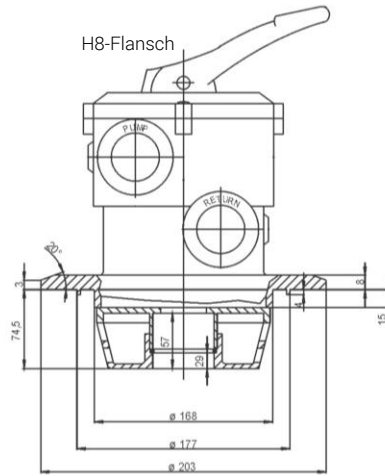
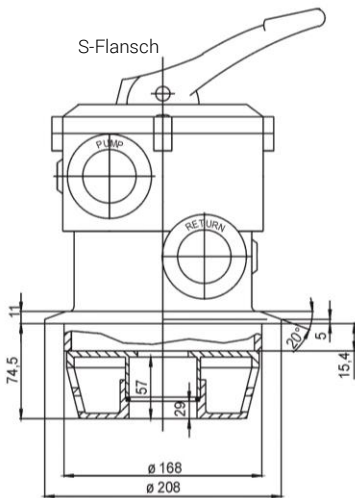
Produkt
6-Wege Rückspülventil



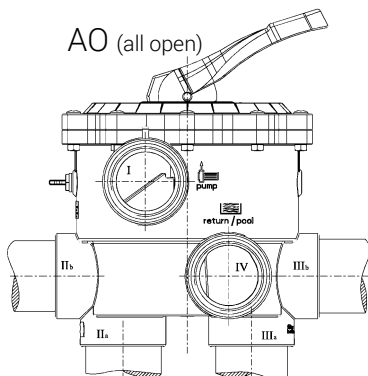
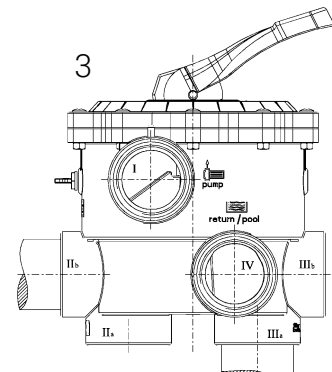
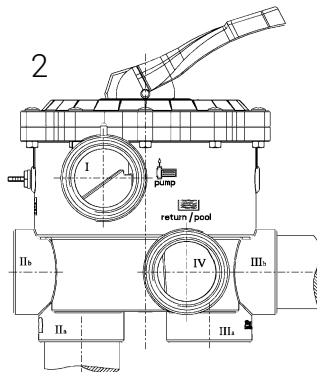
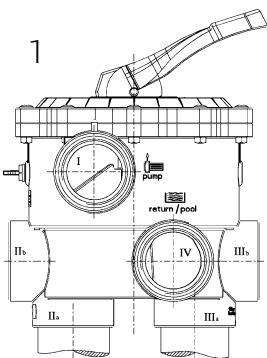
Flanschanschlüsse Top Mount 2":



Produkt
6-Wege Rückspülventil



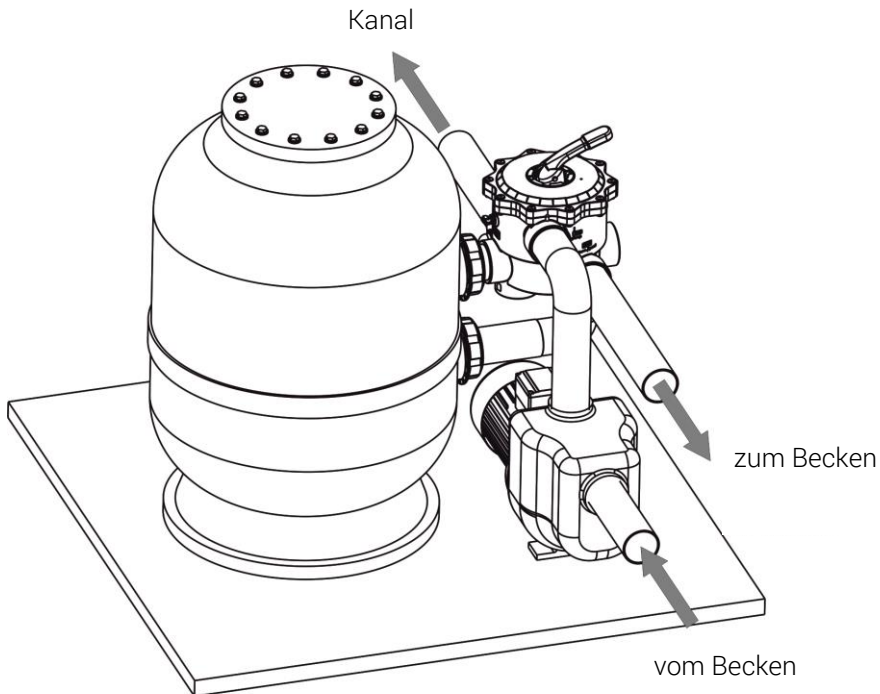
Anschlussvarianten SIDE MOUNT 1 1/2", 2" und 3":



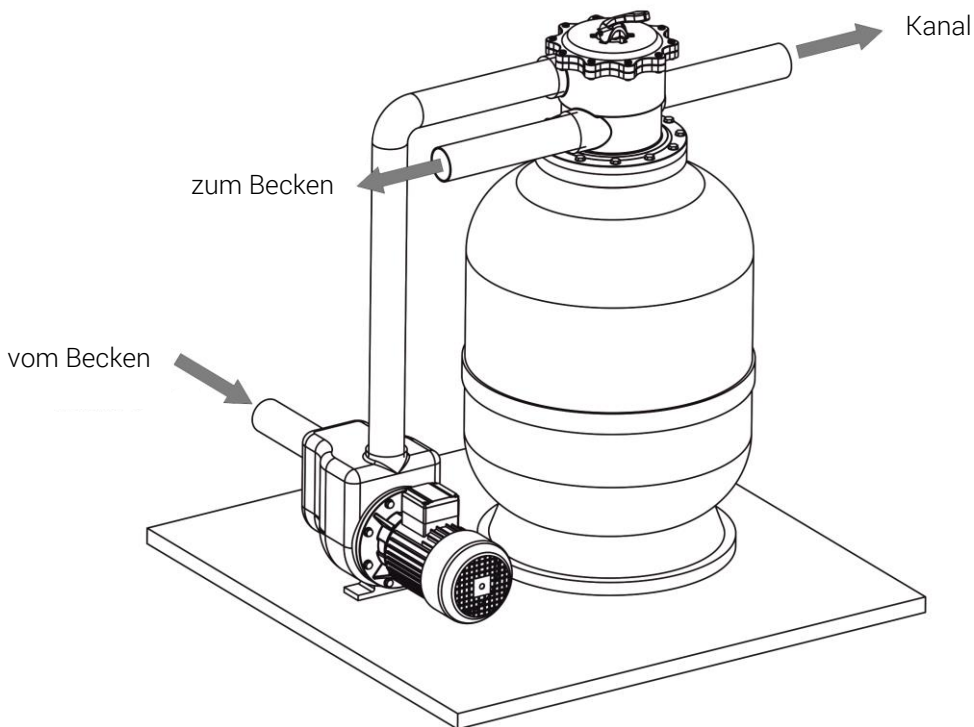
Nr.	Bezeichnung
I	von Pumpe
II	zum Filter
III	vom Filter
IV	zum Becken
V	zum Kanal

Produkt
6-Wege Rückspülventil

Schema Side Mount:



Schema Top Mount:



Funktions- und Installationsschema:

<p>1. Filtern Filtern der Flüssigkeit</p> <p><i>Kreislauf: Becken – Pumpe – Ventil (zum Filter) – Filter – Ventil (vom Filter) – Becken</i></p>	<p style="text-align: center;">zum Filter</p> <p style="text-align: center;">vom Filter</p>
<p>2. Rückspülen Filtermedium im Gegenstrom reinigen</p> <p><i>Kreislauf: Becken – Pumpe – Ventil (vom Filter) – Filter – Ventil (zum Filter) – Becken</i></p>	<p style="text-align: center;">zum Filter</p> <p style="text-align: center;">vom Filter</p>
<p>3. Nachspülen Filtermedium reinigen nach dem Rückspülen (= Klarspülen)</p> <p><i>Kreislauf: Becken – Pumpe – Ventil (zum Filter) – Filter – Ventil (vom Filter) – Kanal</i></p>	<p style="text-align: center;">zum Filter</p> <p style="text-align: center;">vom Filter</p>

Produkt
6-Wege Rückspülventil



<p>4. Entleeren Entleeren vom Becken mit der Pumpe</p> <p><i>Kreislauf: Becken – Pumpe – Ventil – Kanal</i></p>	<p style="text-align: center;">zum Filter</p> <p style="text-align: center;">vom Filter</p>
<p>5. Zirkulieren Umpumpen der Flüssigkeit ohne Filter (Filter ist überbrückt)</p> <p><i>Kreislauf: Becken – Pumpe – Ventil – Becken</i></p>	<p style="text-align: center;">zum Filter</p> <p style="text-align: center;">vom Filter</p>
<p>6. Geschlossen Keine Zirkulation! Pumpe darf nicht betrieben werden!</p> <p><i>Kreislauf: Becken – Pumpe – Ventil</i></p>	<p style="text-align: center;">zum Filter</p> <p style="text-align: center;">vom Filter</p>
<p>7. Winterstellung Ventilteller ist leicht angehoben; Dichtung ist entlastet</p>	

© Praher Plastics Austria GmbH DB/EN/16/03/377 Technische Änderungen vorbehalten!

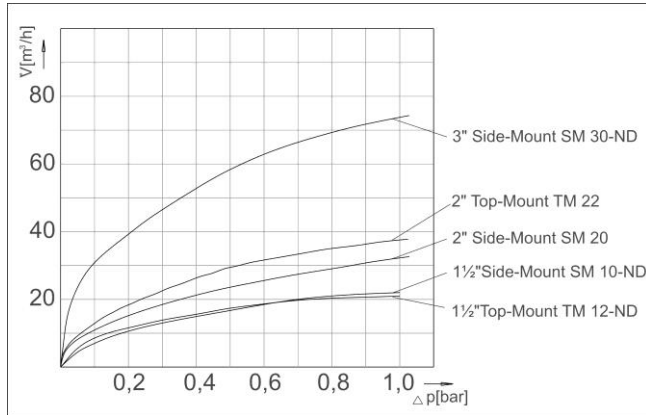


Produkt
6-Wege Rückspülventil



Diagramme:

Druckverlust Filtern:



Druckverlust Rückspülen:

