



---

**MANUAL DE INSTALACIÓN Y MANTENIMIENTO**  
**INSTALLATION AND MAINTENANCE MANUAL**  
**MANUEL D'INSTALLATION ET D'ENTRETIEN**  
**MANUALE DI INSTALLAZIONE E MANUTENZIONE**  
**INSTALLATIONS UND WARTUNGSANLEITUNG**  
**MANUAL DE INSTALAÇÃO E MANUTENÇÃO**  
**NÁVOD K INSTALACI A ÚDRŽBĚ**  
**MONTAJ VE BAKIM TALÍMAT EL KİTABI**  
**התקנה ותחזוקה**



# Índice

(Instrucciones originales)

1	Normas de seguridad .....	3
2	Datos técnicos.....	4
3	Instalación y montaje.....	4
4	Conexiones eléctricas .....	5
5	Formato de pantalla.....	6
6	Pantalla principal .....	7
7	Modo de funcionamiento.....	7
8	Primera puesta en marcha .....	8-9
9	Menú de parámetros (esquema).....	10-11
10	Menú de parámetros .....	12-17
11	Alarmas.....	18
12	Garantía .....	19
13	Eliminación y tratamiento ambiental .....	19



## 1 NORMAS DE SEGURIDAD

### Antes de instalar y utilizar el producto:



- Lea atentamente todas las partes del presente manual.
- Controlar que los datos indicados en la placa sean los deseados y adecuados para la instalación, y en particular que el voltaje nominal de la bomba sea compatible con el de la instalación.
- La instalación y el mantenimiento deben ser llevados a cabo única y exclusivamente por personal autorizado, responsable de efectuar las conexiones eléctricas según las normas de seguridad vigentes.
- La bomba no deberá ser utilizado por personas con capacidades físicas, sensoriales y mentales reducidas, o bien sin la debida experiencia o conocimientos, salvo que un responsable de su seguridad les haya explicado las instrucciones y supervisado el manejo de la bomba.
- Se deberá evitar que los niños jueguen con la bomba.
- El fabricante declina toda responsabilidad por daños derivados de un uso inapropiado del producto y no se hará responsable de los daños ocasionados por operaciones de mantenimiento o reparación llevadas a cabo por personal no cualificado y/o con piezas de repuesto no originales.
- El uso de repuestos no autorizados, alteraciones del producto o uso inapropiado anularán automáticamente la garantía del producto.

### Durante su funcionamiento habitual:



- Antes de quitar la tapa del variador para cualquier acción de mantenimiento, asegúrese de desconectar la tensión de red y esperar 5 minutos para que la electrónica descargue cualquier tensión residual en su interior.
- Nunca desconectar el variador mientras el motor esté girando. Esta acción puede provocar daños irreparables al variador de frecuencia así como afectar a los demás sistemas electrónicos conectados a la misma red eléctrica.
- Aunque la bomba se encuentre no operativa, debe igualmente cortarse el suministro eléctrico a todo el variador para cualquier acción de mantenimiento.
- Ante cualquier anomalía en la instalación, puede pararse manualmente la bomba a través del pulsador STOP preparado para tal fin.

## 2 DATOS TÉCNICOS

### Valores Nominales:

Tensión de Alimentación (V)	230 V Monofase
Frecuencia de Trabajo (Hz)	20 - 50
Intensidad Máxima de (A)	18
Grado de Protección	IP 55

### Límites de utilización:

- Temperatura Mínima Ambiente: -10°C
- Temperatura Máxima Ambiente: +40°C
- Variación de Tensión de Alimentación: +/- 10%

## 3 INSTALACIÓN / MONTAJE

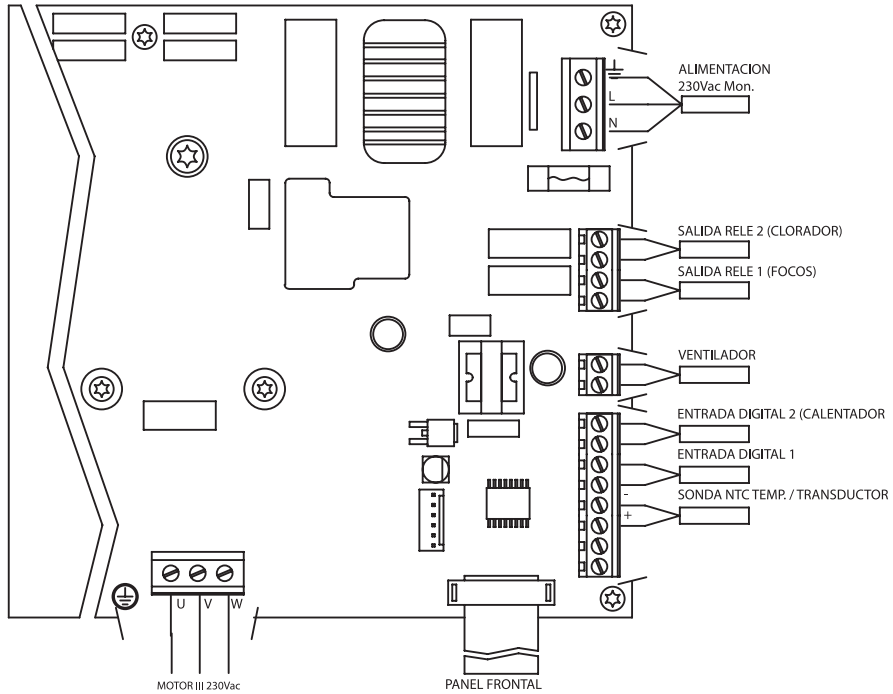


**ANTES DE INSTALAR LA BOMBA, LEA ATENTAMENTE TODAS LAS PARTES DEL PRESENTE MANUAL Y CONSULTE LAS NORMAS DE SEGURIDAD VIGENTES EN CADA PAÍS.**

### Instalación de la bomba:

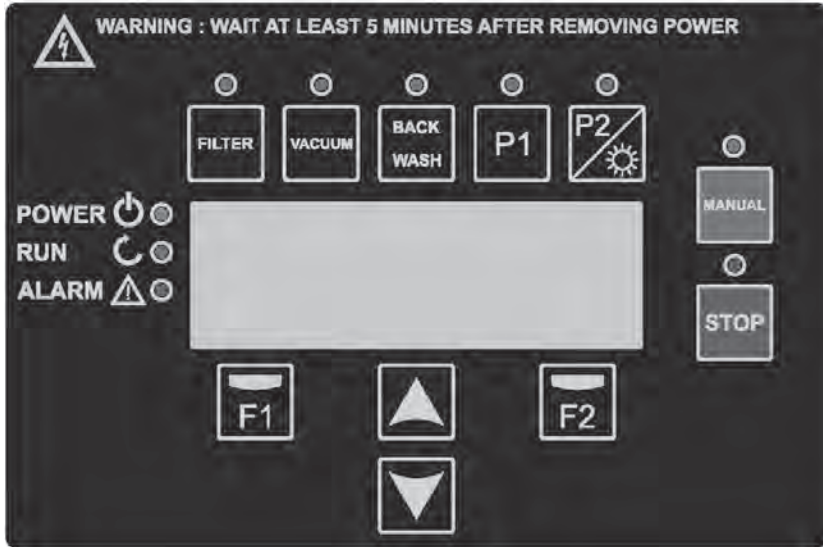
- Debe instalarse en ambientes bien ventilados, sin humedad y lejos de la exposición directa del sol y de la lluvia.
- Antes de efectuar las conexiones eléctricas, asegúrese de que no reciba tensión eléctrica el cable utilizado para alimentar eléctricamente la bomba.
- Comprobar fehacientemente los datos eléctricos indicados en la placa de características del variador antes de suministrar corriente eléctrica.
- Debe dimensionar correctamente los cables de suministro eléctrico a la bomba, en función del consumo nominal del motor y la longitud de cable que se requiera.
- Asegúrese también de que en la red eléctrica se disponga de protecciones eléctricas, en particular es recomendado el uso de un interruptor diferencial de alta sensibilidad (30mA, clase A para aplicaciones domésticas, clase B para aplicaciones industriales).
- Es recomendable, además del interruptor diferencial, que exista en la instalación una protección magneto-térmica y un seccionador de tensión eléctrica para controlar el suministro eléctrico a la bomba.

4 CONEXIONES ELÉCTRICAS



Señal	Descripción
<b>Salidas relé 1 y 2</b>	<p>Salidas que actúan según se hayan programado. Estas salidas son libres de potencial y con una carga máxima de 5 amperios a 230Vac. En caso de presencia de focos (par. 4.1) el relé 1 queda ocupado a tal efecto directamente. En caso de presencia de clorador (par. 3.1) el relé 2 queda ocupado a tal efecto directamente.</p>
<b>Ventilador</b>	<p>En la modalidad de funcionamiento con soporte de pared, debido a que no tenemos la refrigeración del propio ventilador del motor utilizaremos el sistema de ventilación que equipa dicho soporte de serie para realizar esta refrigeración. Esta salida es a 24Vdc y se activa siempre que el variador esté dando salida de tensión, la carga máxima de la misma es de 9W.</p>
<b>Entradas digitales 1 y 2</b>	<p>En estas entradas podemos conectar cualquier contacto libre de potencial que nos realizará las funciones programadas. En caso de presencia de calentador (par 6.1) la entrada digital 2 queda reservada a tal efecto directamente.</p> <p><b>NOTA: No alimentar estas entradas con tensión</b></p>
<b>Sonda de temperatura NTC</b>	<p>En caso de presencia de sonda de temperatura NTC (par. 9.1) se be conectar aquí para controlar la temperatura del agua y poner en marcha la bomba para evitar el congelamiento.</p>

5 FORMATO PANTALLA



TECLA	FUNCIÓN
<b>FILTER</b>	Tecla para dejar la bomba en Modo Filtrado
<b>VACUUM</b>	Tecla para activar el Modo Limpiafondos
<b>BACK WASH</b>	Tecla para activar el Modo Limpieza de filtro
<b>P1</b>	Tecla para activar el Programa temporizado 1
<b>P2</b>	Tecla para activar el Programa Temporizado 2 o el encendido manual ** de los focos si los hay.
<b>MANUAL</b>	Para activar la bomba en modo Manual **
<b>STOP</b>	Para parar la bomba y dejarla en reposo
<b>F1</b>	Tecla de acción del texto en pantalla
<b>F2</b>	Tecla de acción del texto en pantalla
<b>▲ ▼</b>	Teclas para desplazarse por los menus
<b>POWER</b>	Indica presencia de tensión
<b>RUN</b>	Indica que la bomba está en marcha
<b>ALARM</b>	Indica que hay una alarma activa, si el led parpadea indica que es necesario pasar al Modo Limpieza de filtro.

\*\* Al pulsar repetidamente la tecla aumentamos el tiempo previsto para la acción.









## 9 MENÚ CONFIGURACIÓN (ESQUEMA)

### 1 CONFIGURACIÓN GENERAL

- 1.1 IDIOMA
- 1.2 PONER EN HORA
- 1.3 UNIDADES VOLUMEN
- 1.4 UNIDADES PRESIÓN
- 1.5 CAUDAL PISCINA
- 1.6 CAUDAL FILTRO
- 1.7 PRESIÓN MÁXIMA FILTRO

### 2 FILTRACIÓN

- 2.01 RECIRCULACIONES DIARIAS
- 2.02 NUMERO DE CICLOS DIARIOS
- 2.03 HORA INICIO CICLO 1
- 2.04 HORA FINAL CICLO 1
- 2.05 HORA INICIO CICLO 2
- 2.06 HORA FINAL CICLO 2
- 2.07 HORA INICIO CICLO 3
- 2.08 HORA FINAL CICLO 3
- 2.09 HORA INICIO CICLO 4
- 2.10 HORA FINAL CICLO 4
- 2.11 DURACIÓN SKIMMING
- 2.12 INTERVALO SKIMMING
- 2.13 CAUDAL SKIMMING

### 3 CLORADO SALINO

- 3.1 PRESENCIA DE CLORADOR

### 4 FOCOS

- 4.01 PRESENCIA DE FOCOS
- 4.02 FOCOS ACTIVOS LUNES
- 4.03 INICIO FOCOS LUNES
- 4.04 FINAL FOCOS LUNES
- 4.05 FOCOS ACTIVOS MARTES
- 4.06 INICIO FOCOS MARTES
- 4.07 FINAL FOCOS MARTES
- 4.08 FOCOS ACTIVOS MIÉRCOLES
- 4.09 INICIO FOCOS MIÉRCOLES
- 4.10 FINAL FOCOS MIÉRCOLES
- 4.11 FOCOS ACTIVOS JUEVES
- 4.12 INICIO FOCOS JUEVES
- 4.13 FINAL FOCOS JUEVES
- 4.14 FOCOS ACTIVOS VIERNES
- 4.15 INICIO FOCOS VIERNES
- 4.16 FINAL FOCOS VIERNES
- 4.17 FOCOS ACTIVOS SÁBADO
- 4.18 INICIO FOCOS SÁBADO
- 4.19 FINAL FOCOS SÁBADO
- 4.20 FOCOS ACTIVOS DOMINGO
- 4.21 INICIO FOCOS DOMINGO

### 5 LAVADO DE FILTRO

- 5.1 CAUDAL DE LAVADO
- 5.2 DURACIÓN DE LAVADO
- 5.3 DURACIÓN ENJUAGUE
- 5.4 PRESIÓN AVISO FILTRO SUCIO

### 6 SISTEMA DE CALEFACCIÓN

- 6.1 SISTEMA DE CALEFACCIÓN
- 6.2 CAUDAL MÍNIMO DE CALEFACCIÓN

### 7 LIMPIAFONDO ASPIRACIÓN

- 7.1 CAUDAL DE LIMPIAFONDOS
- 7.2 DURACIÓN DE LIMPIAFONDOS

## 9 MENÚ CONFIGURACIÓN (ESQUEMA)

<b>8 PROGRAMAS</b>	8.01 RENOMBRAR P1	8.21 FINAL PROG HOR 1
	8.02 CAUDAL P1	8.22 ESTADO SALIDA PROG HOR 1
	8.03 DURACIÓN P1	8.23 PROGRAMA HORARIO 2
	8.04 ESTADO SALIDA P1	8.24 RENOMBRAR PROG HOR 2
	8.05 RENOMBRAR P2	8.25 CAUDAL PROG HOR 2
	8.06 CAUDAL P2	8.26 INICIO PROG HOR 2
	8.07 DURACIÓN P2	8.27 FINAL PROG HOR 2
	8.08 ESTADO SALIDA P2	8.28 ESTADO SALIDA PROG HOR 2
	8.09 RENOMBRAR IN1	8.29 PROGRAMA HORARIO 3
	8.10 CAUDAL IN1	8.30 RENOMBRAR PROG HOR 3
	8.11 DURACIÓN IN1	8.31 CAUDAL PROG HOR 3
	8.12 ESTADO SALIDA IN1	8.32 INICIO PROG HOR 3
	8.13 RENOMBRAR IN2	8.33 FINAL PROG HOR 3
	8.14 CAUDAL IN2	8.34 ESTADO SALIDA PROG HOR 3
	8.15 DURACIÓN IN2	8.35 PROGRAMA HORARIO 4
	8.16 ESTADO SALIDA IN2	8.36 RENOMBRAR PROG HOR 4
	8.17 PROGRAMA HORARIO 1	8.37 CAUDAL PROG HOR 4
	8.18 RENOMBRAR PROG HOR 1	8.38 INICIO PROG HOR 4
	8.19 CAUDAL PROG HOR 1	8.39 FINAL PROG HOR 4
	8.20 INICIO PROG HOR 1	8.40 ESTADO SALIDA PROG HOR 4

### 9 ANTICONGELACIÓN

- 9.1 PRESENCIA DE SONDA DE TEMPERATURA
- 9.2 CAUDAL DE ANTICONGELACIÓN

### 10 ENTRADAS SALIDAS

- 10.1 PARO EMERGENCIA ENTRADA 1
- 10.2 PARO EMERGENCIA ENTRADA 2
- 10.3 SALIDA 1
- 10.4 SALIDA 2

### 11 VISUALIZACIÓN

- 11.1 AGUA FILTRADA HOY
- 11.2 TOTAL AGUA BOMBEADA
- 11.3 CONTADOR ENERGÍA
- 11.4 HORAS DE TRABAJO

### 12 HISTORIAL ALARMAS

### 13 RESET

- 13.1 RESET CONTADORES
- 13.2 RESET HISTÓRICO ALARMAS
- 13.3 AJUSTES FABRICA

## 10 MENÚ CONFIGURACIÓN

### 1 CONFIGURACIÓN GENERAL

Par	Descripción	Ud	VALORES			Notas
			Defecto	Min.	Max.	
1.1	Idioma		ENG.	--	--	Para definir el idioma con que interactuar con el variador
1.2	Poner en hora					Para ajustar la fecha y hora del variador
1.3	Unidades de volumen	m <sup>3</sup>	m <sup>3</sup>	m <sup>3</sup>	Us Gal	Muestra en pantalla las unidades con las que queremos trabajar en cuanto a volumen
1.4	Unidades de presión	bar	bar	bar	PSI	Muestra en pantalla la presión calculada de trabajo en las unidades deseadas
1.5	Volumen piscina	m <sup>3</sup>	50	15	500	Muestra en pantalla la capacidad de la piscina en las unidades deseadas
1.6	Caudal filtro	m <sup>3</sup> /h	15	5	30	Caudal máximo del filtro
1.7	Presión máxima filtro	Bar	2,5	2	5	Presión máxima del filtro

### 2 FILTRACIÓN

Par	Descripción	Ud	VALORES			Notas
			Defecto	Min.	Max.	
2.1	Recirculaciones diarias		1	0,2	4	Cuántas veces se debe recircular el agua de la piscina (Par 1.5) al día
2.2	Numero de ciclos diarios		1	1	4	En cuantos tramos horarios se quiere habilitar el modo filtración
2.3	Hora inicio ciclo 1		23:00			Hora de inicio de filtrado del ciclo 1
2.4	Hora final ciclo 1		7:00			Hora de final de filtrado del ciclo 1
2.5	Hora inicio ciclo 2		23:00			Hora de inicio de filtrado del ciclo 2
2.6	Hora final ciclo 2		7:00			Hora de final de filtrado del ciclo 2
2.7	Hora inicio ciclo 3		23:00			Hora de inicio de filtrado del ciclo 3
2.8	Hora final ciclo 3		7:00			Hora de final de filtrado del ciclo 3
2.9	Hora inicio ciclo 4		23:00			Hora de inicio de filtrado del ciclo 4
2.10	Hora final ciclo 4		7:00			Hora de final de filtrado del ciclo 4
2.11	Duración skimming	min	2	1	5	
2.12	Intervalo skimming	h	3	1	24	
2.13	Caudal skimming	m <sup>3</sup> /h	15	5	Par 1.6	

### 3 CLORADO SALINO

Par	Descripción	Ud	VALORES			Notas
			Defecto	Min.	Max.	
3.1	Presencia de clorador		NO	NO	SI	En caso de la existencia de clorador habilita y reserva el relé de salida 2 para habilitar el clorador

## 10 MENÚ CONFIGURACIÓN

4 FOCOS						
Par	Descripción	Ud	VALORES			Notas
			Defecto	Min.	Max.	
4.1	Presencia de focos		NO	NO	SI	En caso de la existencia de focos, habilita y reserva el relé de salida 1 para activar el cuadro de focos
4.2	Focos activos lunes		OFF	OFF	ON	Para habilitar el encendido y apagado de focos el lunes
4.3	Inicio focos lunes		0:00			Hora de encendido de focos el lunes
4.4	Final focos lunes		0:00			Hora de apagado de focos el lunes
4.5	Focos activos martes		OFF	OFF	ON	Para habilitar el encendido y apagado de focos el martes
4.6	Inicio focos martes		0:00			Hora de encendido de focos el martes
4.7	Final focos martes		0:00			Hora de apagado de focos el martes
4.8	Focos activos miércoles		OFF	OFF	ON	Para habilitar el encendido y apagado de focos el miércoles
4.9	Inicio focos miércoles		0:00			Hora de encendido de focos el miércoles
4.10	Final focos miércoles		0:00			Hora de apagado de focos el miércoles
4.11	Focos activos jueves		OFF	OFF	ON	Para habilitar el encendido y apagado de focos el jueves
4.12	Inicio focos jueves		0:00			Hora de encendido de focos el jueves
4.13	Final focos jueves		0:00			Hora de apagado de focos el jueves
4.14	Focos activos viernes		OFF	OFF	ON	Para habilitar el encendido y apagado de focos el viernes
4.15	Inicio focos viernes		0:00			Hora de encendido de focos el viernes
4.16	Final focos viernes		0:00			Hora de apagado de focos el viernes
4.17	Focos activos sábado		OFF	OFF	ON	Para habilitar el encendido y apagado de focos el sábado
4.18	Inicio focos sábado		0:00			Hora de encendido de focos el sábado
4.19	Final focos sábado		0:00			Hora de apagado de focos el sábado
4.20	Focos activos domingo		OFF	OFF	ON	Para habilitar el encendido y apagado de focos el domingo
4.21	Inicio focos domingo		0:00			Hora de encendido de focos el domingo
4.22	Final focos domingo		0:00			Hora de apagado de focos el domingo

## 10 MENÚ CONFIGURACIÓN

### 5 LAVADO DE FILTRO

Par	Descripción	Ud	VALORES			Notas
			Defecto	Min.	Max.	
5.1	Caudal de lavado	m³/h	22,5	5	30	Caudal al pulsar tecla BACK WASH para iniciar lavado y enjuague de filtro
5.2	Duración de lavado	min	5	1	60	Tiempo destinado al lavado de filtro
5.3	Duración enjuague	min	1	0	60	Tiempo destinado al enjuague de filtro
5.4	Presión aviso filtro sucio	bar	1,5	1	Par 1.7	Presión límite a la que saltará el aviso para efectuar el lavado de filtro

### 6 SISTEMA DE CALEFACCIÓN

Par	Descripción	Ud	VALORES			Notas
			Defecto	Min.	Max.	
6.1	Sistema de calefacción		NO	NO	SI	En caso de la existencia de calefactor del agua de la piscina habilita y reserva la entrada 2 para arrancar la bomba
6.2	Caudal mínimo de calefacción	m³/h	15	5	Par 1.6	Caudal de funcionamiento de la bomba al recibir la señal del calentador de agua

### 7 LIMPIAFONDOS ASPIRACIÓN

Par	Descripción	Ud	VALORES			Notas
			Defecto	Min.	Max.	
7.1	Caudal de limpiafondos	m³/h	25	Par 1.6	30	Caudal de funcionamiento de la bomba la pulsar la tecla VACUUM
7.2	Duración de limpiafondos	min	60	1	600	Tiempo durante el cual funcionará el modo limpiafondos

### 8 PROGRAMAS

Par	Descripción	Ud	VALORES			Notas
			Defecto	Min.	Max.	
8.1	Renombrar P1		P1			Para introducir el nombre que queremos que aparezca al pulsar P1
8.2	Caudal P1	m³/h	15	5	30	Caudal a la que la bomba funcionará al pulsar P1
8.3	Duración P1	min	1	0	120	Duración del programa P1
8.4	Estado salida P1		OFF	OFF / SALIDA 1 / SALIDA 2		Salida que activaremos al entrar el programa
8.5	Renombrar P2		P2			Para introducir el nombre que queremos que aparezca al pulsar P2
8.6	Caudal P2	m³/h	15	5	30	Caudal a la que la bomba funcionará al pulsar P2
8.7	Duración P2	min	1	0	120	Duración del programa P2
8.8	Estado salida P2		OFF	OFF / SALIDA 1 / SALIDA 2		Salida que activaremos al entrar el programa

## 10 MENÚ CONFIGURACIÓN

8 PROGRAMAS						
Par	Descripción	Ud	VALORES			Notas
			Defecto	Min.	Max.	
8.9	Renombrar IN1		IN1			Para introducir el nombre que queremos que aparezca al pulsar IN1
8.10	Caudal IN1	m³/h	15	5	30	Caudal a la que la bomba funcionará al activarse la entrada IN1
8.11	Duración IN1	min	1	0	120	Duración del programa IN1
8.12	Estado salida IN1		OFF	OFF / SALIDA 1 / SALIDA 2		Salida que activaremos al entrar el programa
8.13	Renombrar IN2		IN2			Para introducir el nombre que queremos que aparezca al pulsar IN2
8.14	Caudal IN2	m³/h	15	5	30	Caudal a la que la bomba funcionará al activarse la entrada IN2
8.15	Duración IN2	min	1	0	120	Duración del programa IN2
8.16	Estado salida IN2		OFF	OFF / SALIDA 1 / SALIDA 2		Salida que activaremos al entrar el programa
8.17	Programa horario 1		OFF	L	L-D	Para determinar los días de la semana que funcionaran los tramos horarios del TP1
8.18	Renombrar prog hor 1		TP1			Para introducir el nombre que queremos que aparezca al activarse el programa por horas
8.19	Caudal prog hor 1	m³/h	15	5	30	Caudal a la que la bomba funcionará durante el tramo de día programado en TP1
8.20	Inicio prog hor 1	min	0:00			Hora de inicio del Programa Horario 1
8.21	Final prog hor 1		0:00			Hora de fin del Programa Horario 1
8.22	Estado salida prog hor 1		OFF	OFF / SALIDA 1 / SALIDA 2		Salida que activaremos al entrar el programa
8.23	Programa horario 2		OFF	L	L-D	Para determinar los días de la semana que funcionaran los tramos horarios del TP2
8.24	Renombrar prog hor 2		TP2			Para introducir el nombre que queremos que aparezca al activarse el programa por horas
8.25	Caudal prog hor 2	m³/h	15	5	30	Caudal a la que la bomba funcionará durante el tramo de día programado en TP2
8.26	Inicio prog hor 2	min	0:00			Hora de inicio del Programa Horario 2
8.27	Final prog hor 2		0:00			Hora de fin del Programa Horario 2
8.28	Estado salida prog hor 2		OFF	OFF / SALIDA 1 / SALIDA 2		Salida que activaremos al entrar el programa
8.29	Programa horario 3		OFF	L	L-D	Para determinar los días de la semana que funcionaran los tramos horarios del TP3

## 10 MENÚ CONFIGURACIÓN

## 8 PROGRAMAS

Par	Descripción	Ud	VALORES			Notas
			Defecto	Min.	Max.	
8.30	Renombrar prog hor 3		TP3			Para introducir el nombre que veremos que aparezca al activarse el programa por horas
8.31	Caudal prog hor 3	m <sup>3</sup> /h	15	5	30	Caudal a la que la bomba funcionará durante el tramo de día programado en TP3
8.32	Inicio prog hor 3	min	0:00			Hora de inicio del Programa Horario 3
8.33	Final prog hor 3		0:00			Hora de fin del Programa Horario 3
8.34	Estado salida prog hor 3		OFF	OFF / SALIDA 1 / SALIDA 2		Salida que activaremos al entrar el programa
8.35	Programa horario 4		OFF	L	L-D	Para determinar los días de la semana que funcionaran los tramos horarios del TP4
8.36	Renombrar prog hor 4		TP4			Para introducir el nombre que veremos que aparezca al activarse el programa por horas
8.37	Caudal prog hor 4	m <sup>3</sup> /h	15	5	30	Caudal a la que la bomba funcionará durante el tramo de día programado en TP4
8.38	Inicio prog hor 4	min	0:00			Hora de inicio del Programa Horario 4
8.39	Final prog hor 4		0:00			Hora de fin del Programa Horario 4
8.40	Estado salida prog hor 4		OFF	OFF / SALIDA 1 / SALIDA 2		Salida que activaremos al entrar el programa

## 9 ANTICONGELACIÓN

Par	Descripción	Ud	VALORES			Notas
			Defecto	Min.	Max.	
9.1	Presencia de sonda de temperatura		NO	NO	SI	Si tenemos conectada una sonda de temperatura NTC conectada a la salida 24V
9.2	Caudal de anticongelación	m <sup>3</sup> /h	5	5	Par 1.6	Caudal al que recirculara agua a la señal de baja temperatura para evitar la congelación. El tiempo de funcionamiento de este programa se calcula internamente según la temperatura del agua.



## 10 MENÚ CONFIGURACIÓN

10 ENTRADAS SALIDAS						
Par	Descripción	Ud	VALORES			Notas
			Defecto	Min.	Max.	
10.1	Entrada Digital 1		SIN USAR	SIN USAR / PARO EMERGENCIA / ESCLAVO CAUDAL / ESCLAVO VELOCIDAD		Para conectar un paro externo o para que una señal externa controle el caudal o la velocidad de la bomba a través de la entrada de 4-20mA
10.2	Entrada Digital 2		SIN USAR	SIN USAR / PARO EMERGENCIA / ESCLAVO CAUDAL / ESCLAVO VELOCIDAD		Para conectar un paro externo o para que una señal externa controle el caudal o la velocidad de la bomba a través de la entrada de 4-20mA, en el caso de que la entrada no esté ocupada previamente.
10.3	Salida 1		OFF	OFF / ALARMA / MARCHA		Para enviar señal de estado de bomba si no está ocupada previamente
10.4	Salida 2		OFF	OFF / ALARMA / MARCHA		Para enviar señal de estado de bomba si no está ocupada previamente

11 VISUALIZACIÓN						
Par	Descripción	Ud	VALORES			Notas
			Defecto	Min.	Max.	
11.1	Agua filtrada hoy	m <sup>3</sup>				El agua que ha movido durante el día en modos que permiten el filtrado
11.2	Total agua bombeada	m <sup>3</sup>				El total de agua que ha movido desde el ultimo reset de contadores
11.3	Contador energía	kWh				La energía consumida desde el ultimo reset contadores
11.4	Horas de trabajo	h				Las horas que ha estado trabajando la bomba desde el ultimo reset de contadores
11.5	Versión de software					Versión de software del equipo

12 HISTORIAL ALARMAS						
Par	Descripción	Ud	VALORES			Notas
			Defecto	Min.	Max.	
12.1	Ultima alarma aparecida					Registro ordenado de más reciente a más antigua de las alarmas que hayan saltado

13 RESET						
Par	Descripción	Ud	VALORES			Notas
			Defecto	Min.	Max.	
13.1	Reset contadores		NO	NO	SI	Para resetear los contadores del menú 11
13.2	Reset histórico alarmas		NO	NO	SI	Para resetear el histórico de alarmas del menú 12
13.3	Ajuste fabrica		NO	NO	SI	Restaurar a los valores por defecto

11 ALARMAS

MENSAJE	MOTIVOS	SOLUCIÓN / SOLUCIONES
<b>ALARMA F01 SOBREINTENSIDAD</b>	Indica un consumo excesivo del motor	Comprobar que la bomba gire libremente sin ninguna obstrucción.
	El motor está comunicado/quemado	Desconecte el motor del variador y compruebe que el mensaje desaparece. Si no es así póngase en contacto con el servicio técnico más cercano.
<b>ALARMA F02 CORTOCIRCUITO</b>	No están cableados todos los cables	Compruebe que todos los cables del motor estén correctamente conectados al propio motor y también al variador. Supervisar también el correcto cableado de alimentación eléctrica del variador.
	Fallo interno del variador	Póngase en contacto con el servicio técnico más cercano.
<b>ALARMA F03 SOBRETENPERA- TURA DEL MODULO</b>	El módulo de potencia ha alcanzado una temperatura muy elevada, comprometi- tiendo su fiabilidad	Asegúrese que la temperatura ambiente no supere los extremos reflejados en este manual. Asegúrese de que la ventilación del variador es correcta, en este caso controlar que la bomba tiene ventilador y que está instalada la tapa del ventilador.
<b>ALARMA F04 TENSIÓN DE ENTRADA</b>	El variador no recibe corriente eléctrica, o está fuera de los límites superior e inferior	Se ha interrumpido el suministro eléctrico al variador. Los cables de conexión eléctrica de la red eléctrica hacia el variador se han desconectado.
	El motor está comunicado/desconectado	Compruebe que los cables a motor están bien conectados, ya que el variador no detecta motor, o bien está quemado.
<b>ALARMA F06 FALLO MOTOR</b>	Perdida de sincronismo	También puede tratarse de una pérdida de sincronismo del motor durante el funcionamiento debido a un cambio muy grande y rápido en las condiciones de bombeo.
<b>ALARMA F07 FALTA DE AGUA</b>	El variador detecta que la bomba está trabajando sin agua en el cuerpo de bomba	Asegúrese de que la bomba aspire correctamente el fluido
<b>ALARMA F08 SIN CAUDAL / PRE- SIÓN MAX</b>	El variador detecta que el filtro está muy sucio o hay una válvula cerrada en impulsión	Compruebe que no se necesite una limpieza de filtro y que las válvulas de impulsión permitan la recirculación.
	No existe comunicación entre la placa de control (tapa), y la placa de potencia (radiador).	Compruebe que el cable plano que comunica ambos circuitos electrónicos este bien conectado y apretado.
<b>ALARMA X13 ERROR INTERNO</b>	Fallo interno del variador	Puede producirse por un error puntual de lectura del firmware. Recomendamos la desconexión eléctrica del variador de frecuencia durante unos minutos. Al dar tensión al variador el mensaje permanece, debe ponerse en contacto con el servicio técnico más cercano.

## 12 GARANTÍA

**LA GARANTÍA DEL VARIADOR DE FRECUENCIA ES DE 24 MESES A PARTIR DE LA FECHA DE COMPRA. LA UTILIZACIÓN DE REPUESTOS NO ORIGINALES, ALTERACIONES O USOS INAPROPIADOS, HARÁN QUE LA GARANTÍA DEL PRODUCTO PIERDA SU VALIDEZ.**

## 13 ELIMINACIÓN Y TRATAMIENTO AMBIENTAL

Para llevar a cabo la eliminación de las piezas que componen el variador de frecuencia, será necesario atenerse a las normas y leyes vigentes propias del país donde se está siendo utilizado el producto. En cualquier caso se ruega no arrojar piezas contaminantes al medio ambiente.



# Index

- 1 Safety rules.....21
- 2 Technical data.....22
- 3 Installation and assembly .....22
- 4 Electrical connections .....23
- 5 Screen format .....24
- 6 Main screen.....25
- 7 Operation mode .....25
- 8 First start-up ..... 26-27
- 9 Parameters menu (diagram)..... 28-29
- 10 Setup menu ..... 30-35
- 11 Alarms.....36
- 12 Warranty .....37
- 13 Disposal and environmental aspects.....37



## 1 SAFETY RULES

### Before installing and using the product:



- Carefully read the whole of this manual.
- Check that the data indicated on the plate is desired information and is appropriate for the installation, and in particular that the nominal voltage of the pump is compatible with that of the installation.
- The installation and maintenance must be carried out solely and exclusively by authorised personnel, responsible for making the electrical connections in accordance with the current safety regulations.
- The pump must not be used by people with reduced physical, sensory or mental capabilities, or without the due experience or knowledge, except if a person responsible for their safety has explained the instructions and supervised their operation of the pump.
- Do not let children play with the pump.
- The manufacturer accepts no liability for damage caused by improper use of the product and shall not be held responsible for damage caused by maintenance or repairs carried out by unqualified staff and/or with non-original replacement parts.
- The use of unauthorised replacement parts, alterations of the product or improper use shall automatically render the product guarantee null and void.

### During normal operation:



- Before removing the cover of the frequency converter for any maintenance work, ensure you disconnect the mains voltage and wait 5 minutes for the electronic circuit board to discharge any residual voltage inside.
- Never disconnect the frequency converter while the motor is rotating. This action can cause irreparable damage to the frequency converter and affect the other electronic systems connected to the same electric grid.
- Although the pump is not operational, the electrical supply must still be cut off to the whole frequency converter for any maintenance work.
- If there are any anomalies in the installation, the frequency converter can be stopped manually using the button STOP for this purpose.

## 2 TECHNICAL DATA

### Nominal values:

Power supply voltage (V)	230 V Single phase
Working frequency (Hz)	20 - 50
Maximum current (A)	18
Protection rating	IP 55

### Limits of use:

- Minimum ambient temperature: -10°C
- Maximum ambient temperature: +40°C
- Variation in the supply voltage: +/- 10%

## 3 INSTALLATION / ASSEMBLY

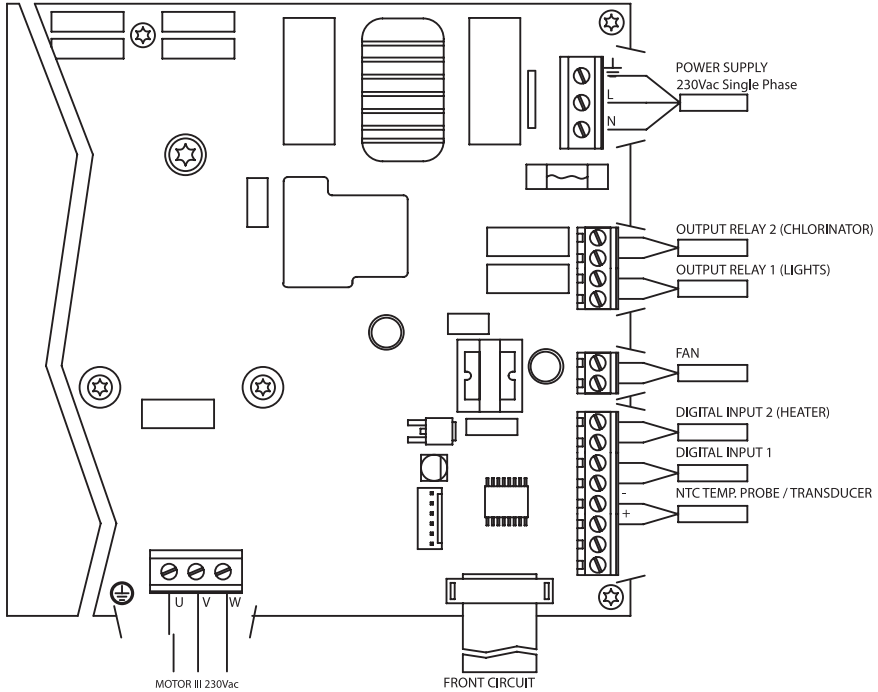


**BEFORE INSTALLING THE PUMP, CAREFULLY READ THE WHOLE OF THIS MANUAL AND CONSULT THE SAFETY RULES VALID IN EACH COUNTRY.**

### Installation of the pump:

- It must be installed in a well ventilated area, protected from damp and direct exposure to the sun and rain.
- Before making the electrical connections, ensure the cable used to provide power to the pump is not live.
- Carefully verify the electrical data indicated in the specifications plate of the frequency converter before connecting the electric current.
- The electric power cables to the pump must be of the correct size for the nominal consumption of the motor and the length of cable required.
- Also ensure that the grid has electrical protection; a high-sensitivity differential switch (30 mA, class A for domestic applications, Class B for industrial applications) is particularly recommended.
- In addition to the differential switch, it is advisable to install magnetothermal protection and a voltage disconnect switch to control the power supply to the pump.

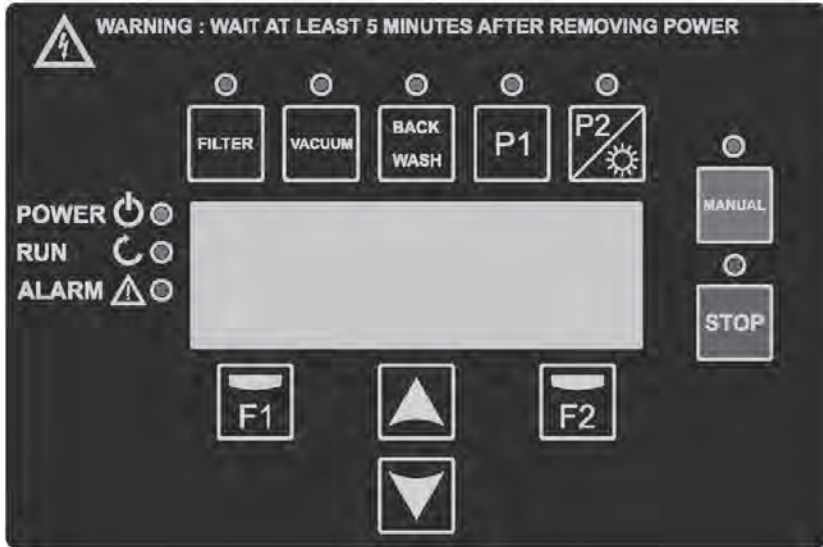
## 4 ELECTRICAL CONNECTIONS



Signal	Description
<b>Outputs relay 1 and 2</b>	<p>Outputs that acts depending on how they have been programmed. These outputs are potential free and have a maximum load of 5 amperes at 230 Vac.</p> <p>If there are lights (par. 4.1) relay 1 remains directly occupied for this purpose.</p> <p>If there is a chlorinator (par. 3.1) relay 2 remains directly occupied for this purpose.</p>
<b>Fan</b>	<p>When wall-mounted, as there is no cooling from the motor's own fan, the ventilation system of the wall mounting shall be used for this cooling.</p> <p>This output is 24 Vdc and it is activated whenever the frequency converter is giving a voltage output; its maximum load is 9W.</p>
<b>Digital intakes 1 and 2</b>	<p>Any potential free contact that will perform the programmed functions can be connected to these intakes.</p> <p>If there is a heater (par 6.1) digital intake 2 is directly reserved for this purpose.</p> <p><b>N.B. Do not apply voltage to these intakes.</b></p>
<b>NTC temperature probe</b>	<p>If there is an NTC temperature probe (par. 9.1) it must be connected here to monitor the water temperature and start up the pump to prevent freezing.</p>

## 5 SCREEN FORMAT

ENGLISH



BUTTON	FUNCTION
<b>FILTER</b>	Button for putting the pump into Filter Mode
<b>VACUUM</b>	Button to activate Cleaner Mode
<b>BACK WASH</b>	Button to activate Filter Cleaning Mode
<b>P1</b>	Button to activate Timed Programme 1
<b>P2</b>	Button to activate Timed Programme 2 or manual ignition ** of the lights if there are any.
<b>MANUAL</b>	Switch on the pump in Manual Mode **
<b>STOP</b>	To stop the pump and leave it on standby
<b>F1</b>	Button to activate the text on the screen
<b>F2</b>	Button to activate the text on the screen
<b>▲ ▼</b>	Keys for moving around the menu
<b>POWER</b>	Indicates voltage
<b>RUN</b>	Indicates that the pump is operating
<b>ALARM</b>	Indicates that there is an alarm active, if the LED flashes it indicates that it is necessary to put it into Filter Cleaning Mode.

\*\* Repeatedly pressing the button increases the time set for the action.









## 9 SETUP MENU (DIAGRAM)

### 1 GENERAL SETUP

- 1.1 LANGUAGE
- 1.2 SET TIME
- 1.3 VOLUME UNITS
- 1.4 PRESSURE UNITS
- 1.5 SWIMMING POOL VOLUME
- 1.6 FILTER FLOW
- 1.7 MAXIMUM PRESSURE OF FILTER

### 2 FILTRATION

- 2.01 DAILY RECIRCULATION
- 2.02 NUMBER OF CYCLES PER DAY
- 2.03 START TIME CYCLE 1
- 2.04 END TIME CYCLE 1
- 2.05 START TIME CYCLE 2
- 2.06 END TIME CYCLE 2
- 2.07 START TIME CYCLE 3
- 2.08 END TIME CYCLE 3
- 2.09 START TIME CYCLE 4
- 2.10 END TIME CYCLE 4
- 2.11 SKIMMING DURATION
- 2.12 SKIMMING INTERVAL
- 2.13 SKIMMING FLOW

### 3 SALT CHLORINATOR

- 3.1 PRESENCE OF CHLORINATOR

### 4 LIGHTS

- 4.01 PRESENCE OF LIGHTS
- 4.02 LIGHTS ON, MONDAY
- 4.03 LIGHTS START, MONDAY
- 4.04 LIGHTS END, MONDAY
- 4.05 LIGHTS ON, TUESDAY
- 4.06 LIGHTS START, TUESDAY
- 4.07 LIGHTS END, TUESDAY
- 4.08 LIGHTS ON, WEDNESDAY
- 4.09 LIGHTS START, WEDNESDAY
- 4.10 LIGHTS END, WEDNESDAY
- 4.11 LIGHTS ON, THURSDAY
- 4.12 LIGHTS START, THURSDAY
- 4.13 LIGHTS END, THURSDAY
- 4.14 LIGHTS ON, FRIDAY
- 4.15 LIGHTS START, FRIDAY
- 4.16 LIGHTS END, FRIDAY
- 4.17 LIGHTS ON, SATURDAY
- 4.18 LIGHTS START, SATURDAY
- 4.19 LIGHTS END, SATURDAY
- 4.20 LIGHTS ON, SUNDAY
- 4.21 LIGHTS START, SUNDAY
- 4.22 LIGHTS END, SUNDAY

### 5 FILTER WASH

- 5.1 WASH FLOW
- 5.2 WASH DURATION
- 5.3 RINSE DURATION
- 5.4 DIRTY FILTER WARNING PRESSURE

### 6 HEATING SYSTEM

- 6.1 HEATING SYSTEM
- 6.2 MINIMUM FLOW FOR HEATING

### 7 POOL CLEANER INTAKE

- 7.1 POOL CLEANER FLOW
- 7.2 POOL CLEANER DURATION

## 9 SETUP MENU (DIAGRAM)

### 8 PROGRAMMES

8.01 RENAME P1	8.21 END SCHED. PROG 1
8.02 FLOW P1	8.22 OUTPUT STATUS SCHED. PROG 1
8.03 DURATION P1	8.23 SCHEDULE PROGRAMME 2
8.04 OUTPUT STATUS P1	8.24 RENAME SCHED. PROG 2
8.05 RENAME P2	8.25 FLOW SCHED. PROG 2
8.06 FLOW P2	8.26 START SCHED. PROG 2
8.07 DURATION P2	8.27 END SCHED. PROG 2
8.08 OUTPUT STATUS P2	8.28 OUTPUT STATUS SCHED. PROG 2
8.09 RENAME IN1	8.29 SCHEDULE PROGRAMME 3
8.10 FLOW IN1	8.30 RENAME SCHED. PROG 3
8.11 DURATION IN1	8.31 FLOW SCHED. PROG 3
8.12 OUTPUT STATUS P1	8.32 START SCHED. PROG 3
8.13 RENAME IN2	8.33 END SCHED. PROG 3
8.14 FLOW IN2	8.34 OUTPUT STATUS SCHED. PROG 3
8.15 DURATION IN2	8.35 SCHEDULE PROGRAMME 4
8.16 OUTPUT STATUS P2	8.36 RENAME SCHED. PROG 4
8.17 SCHEDULE PROGRAMME 1	8.37 FLOW SCHED. PROG 4
8.18 RENAME SCHED. PROG 1	8.38 START SCHED. PROG 4
8.19 FLOW SCHED. PROG 1	8.39 END SCHED. PROG 4
8.20 START SCHED. PROG 1	8.40 OUTPUT STATUS SCHED. PROG 4

### 9 ANTIFREEZE

9.1 PRESENCE OF TEMPERATURE PROBE
9.2 ANTIFREEZE FLOW

### 10 INPUTS OUTPUTS

10.1 EMERGENCY STOP INTAKE 1	10.3 OUTPUT 1
10.2 EMERGENCY STOP INTAKE 2	10.4 OUTPUT 2

### 11 DISPLAY

11.1 WATER FILTERED TODAY	11.3 ENERGY METER
11.2 TOTAL WATER PUMPED	11.4 HOURS OF WORK

### 12 ALARM LOG

### 13 RESET

13.1 RESET METERS	13.3 FACTORY SETTINGS
13.2 RESET ALARM LOG	

## 10 SETUP MENU

### 1 GENERAL SETUP

Par.	Description	Units	VALUES			Notes
			Default	Min.	Max.	
1.1	Language		ENG.	--	--	To define the language used to interact with the frequency converter
1.2	Set time					To adjust the date and time of the frequency converter
1.3	Volume units	m <sup>3</sup>	m <sup>3</sup>	m <sup>3</sup>	Us Gal	Shows on the screen the units with which you wish to work for volume
1.4	Pressure units	bar	bar	bar	PSI	Shows on the screen the working pressure calculated in the desired units
1.5	Swimming pool volume	m <sup>3</sup>	50	15	500	Shows on the screen the capacity of the swimming pool in the desired units
1.6	Filter flow	m <sup>3</sup> /h	15	5	30	Maximum filter flow
1.7	Maximum filter pressure	Bar	2,5	2	5	Maximum filter pressure

### 2 FILTRATION

Par.	Description	Units	VALUES			Notes
			Default	Min.	Max.	
2.1	Daily recirculations		1	0,2	4	The number of times the swimming pool water must be recirculated (Par 1.5) per day
2.2	Number of cycles per day		1	1	4	The amount of time periods you wish to activate filter mode
2.3	Start time cycle 1		23:00			Start time of filter cycle 1
2.4	End time cycle 1		7:00			End time of filter cycle 1
2.5	Start time cycle 2		23:00			Start time of filter cycle 2
2.6	End time cycle 2		7:00			End time of filter cycle 2
2.7	Start time cycle 3		23:00			Start time of filter cycle 3
2.8	End time cycle 3		7:00			End time of filter cycle 3
2.9	Start time cycle 4		23:00			Start time of filter cycle 4
2.10	End time cycle 4		7:00			End time of filter cycle 4
2.11	Skimming duration	min	2	1	5	
2.12	Skimming interval	h	3	1	24	
2.13	Skimming flow	m <sup>3</sup> /h	15	5	Par 1.6	

### 3 SALT CHLORINATOR

Par.	Description	Units	VALUES			Notes
			Default	Min.	Max.	
3.1	Presence of chlorinator		NO	NO	YES	If there is a chlorinator, enable and reserve output relay 2 to activate the chlorinator.

## 10 SETUP MENU

### 4 LIGHTS

Par	Descripción	Ud	VALORES			Notas
			Default	Min.	Max.	
4.1	Presence of lights		NO	NO	YES	If there are lights, enable and reserve output relay 1 to activate the lights switchboard.
4.2	Lights on, monday		OFF	OFF	ON	To enable the lights to be switched on and off on Mondays
4.3	Lights start, monday		0:00			Time lights will be switched on on Mondays
4.4	Lights end, monday		0:00			Time lights will be switched off on Mondays
4.5	Lights on, tuesday		OFF	OFF	ON	To enable the lights to be switched on and off on Tuesdays
4.6	Lights start, tuesday		0:00			Time lights will be switched on on Tuesdays
4.7	Lights end, tuesday		0:00			Time lights will be switched off on Tuesdays
4.8	Lights on, wednesday		OFF	OFF	ON	To enable the lights to be switched on and off on Wednesdays
4.9	Lights start, wednesday		0:00			Time lights will be switched on on Wednesdays
4.10	Lights end, wednesday		0:00			Time lights will be switched off on Wednesdays
4.11	Lights on, thursday		OFF	OFF	ON	To enable the lights to be switched on and off on Thursdays
4.12	Lights start, thursday		0:00			Time lights will be switched on on Thursdays
4.13	Lights end, thursday		0:00			Time lights will be switched off on Thursdays
4.14	Lights on, friday		OFF	OFF	ON	To enable the lights to be switched on and off on Fridays
4.15	Lights start, friday		0:00			Time lights will be switched on on Fridays
4.16	Lights end, friday		0:00			Time lights will be switched off on Fridays
4.17	Lights on, saturday		OFF	OFF	ON	To enable the lights to be switched on and off on Saturdays
4.18	Lights start, saturday		0:00			Time lights will be switched on on Saturdays
4.19	Lights end, saturday		0:00			Time lights will be switched off on Saturdays
4.20	Lights on, sunday		OFF	OFF	ON	To enable the lights to be switched on and off on Sundays
4.21	Lights start, sunday		0:00			Time lights will be switched on on Sundays
4.22	Lights end, sunday		0:00			Time lights will be switched off on Sundays

## 10 SETUP MENU

### 5 FILTER WASH

Par.	Description	Units	VALUES			Notes
			Default	Min.	Max.	
5.1	Wash flow	m <sup>3</sup> /h	22,5	5	30	Flow when the button BACK WASH is pressed to initiate filter wash and rinse
5.2	Wash duration	min	5	1	60	Time spent washing the filter
5.3	Rinse duration	min	1	0	60	Time spent rinsing the filter
5.4	Dirty filter warning pressure	bar	1,5	1	Par 1.7	Pressure limit at which the warning to clean the filter will be triggered

### 6 HEATING SYSTEM

Par.	Description	Units	VALUES			Notes
			Default	Min.	Max.	
6.1	Heating system		NO	NO	YES	If there is a swimming pool water heater, enable and reserve intake 2 to start the pump.
6.2	Minimum flow for heating	m <sup>3</sup> /h	15	5	Par 1.6	Pump operating flow when it receives the signal from the water heater

### 7 POOL CLEANER

Par.	Description	Units	VALUES			Notes
			Default	Min.	Max.	
7.1	Pool cleaner flow	m <sup>3</sup> /h	25	Par 1.6	30	Pump operating flow when the VACUUM button is pressed
7.2	Pool cleaner duration	min	60	1	600	Time during which pool cleaner mode will function

### 8 PROGRAMMES

Par.	Description	Units	VALUES			Notes
			Default	Min.	Max.	
8.1	Rename P1		P1			To enter the name you wish to appear when P1 is pressed
8.2	Flow P1	m <sup>3</sup> /h	15	5	30	Flow at which the pump will operate when P1 is pressed
8.3	Duration P1	min	1	0	120	Duration of the programme P1
8.4	Output status P1		OFF	OFF / OUTPUT 1 / OUTPUT 2		Output that you will activate when you enter the programme
8.5	Rename P2		P2			To enter the name you wish to appear when P2 is pressed
8.6	Flow P2	m <sup>3</sup> /h	15	5	30	Flow at which the pump will operate when P2 is pressed
8.7	Duration P2	min	1	0	120	Duration of the programme P2
8.8	Output status P2		OFF	OFF / OUTPUT 1 / OUTPUT 2		Output that you will activate when you enter the programme



## 10 SETUP MENU

8 PROGRAMMES						
Par.	Description	Units	VALUES			Notes
			Default	Min.	Max.	
8.9	Rename IN1		IN1			To enter the name you wish to appear when IN1 is pressed
8.10	Flow IN1	m <sup>3</sup> /h	15	5	30	Flow at which the pump will operate when intake IN1 is activated
8.11	Duration IN1	min	1	0	120	Duration of the programme IN1
8.12	Output status P1		OFF	OFF / OUTPUT 1 / OUTPUT 2		Output that you will activate when you enter the programme
8.13	Rename IN2		IN2			To enter the name you wish to appear when IN2 is pressed
8.14	Flow IN2	m <sup>3</sup> /h	15	5	30	Flow at which the pump will operate when intake IN2 is activated
8.15	Duration IN2	min	1	0	120	Duration of the programme IN2
8.16	Output status P2		OFF	OFF / OUTPUT 1 / OUTPUT 2		Output that you will activate when you enter the programme
8.17	Schedule programme 1		OFF	M	M-Su	To determine the days of the week that the time periods of TP1 will function
8.18	Rename sched. Prog 1		TP1			To enter the name you wish to appear when the hourly programming is activated
8.19	Flow sched. Prog 1	m <sup>3</sup> /h	15	5	30	Flow at which the pump will function during the time period programmed in TP1
8.20	Start sched. Prog 1	min	0:00			Start time of schedule programme 1
8.21	End sched. Prog 1		0:00			End time of schedule programme 1
8.22	Output status sched. Prog 1		OFF	OFF / OUTPUT 1 / OUTPUT 2		Output that you will activate when you enter the programme
8.23	Schedule programme 2		OFF	M	M-Su	To determine the days of the week that the time periods of TP2 will function
8.24	Rename sched. Prog 2		TP2			To enter the name you wish to appear when the hourly programming is activated
8.25	Flow sched. Prog 2	m <sup>3</sup> /h	15	5	30	Flow at which the pump will function during the time period programmed in TP2
8.26	Start sched. Prog 2	min	0:00			Start time of schedule programme 2
8.27	End sched. Prog 2		0:00			End time of schedule programme 2
8.28	Output status sched. Prog 2		OFF	OFF / OUTPUT 1 / OUTPUT 2		Output that you will activate when you enter the programme
8.29	Schedule programme 3		OFF	M	M-Su	To determine the days of the week that the time periods of TP3 will function

## 10 SETUP MENU

### 8 PROGRAMMES

Par.	Description	Units	VALUES			Notes
			Default	Min.	Max.	
8.30	Rename sched. Prog 3		TP3			To enter the name you wish to appear when the hourly programming is activated
8.31	Flow sched. Prog 3	m <sup>3</sup> /h	15	5	30	Flow at which the pump will function during the time period programmed in TP3
8.32	Start sched. Prog 3	min	0:00			Start time of schedule programme 3
8.33	End sched. Prog 3		0:00			End time of schedule programme 3
8.34	Output status sched. Prog 3		OFF	OFF / OUTPUT 1 / OUTPUT 2		Output that you will activate when you enter the programme
8.35	Schedule programme 4		OFF	L	M-Su	To determine the days of the week that the time periods of TP4 will function
8.36	Rename sched. Prog 4		TP4			To enter the name you wish to appear when the hourly programming is activated
8.37	Flow sched. Prog 4	m <sup>3</sup> /h	15	5	30	Flow at which the pump will function during the time period programmed in TP4
8.38	Start sched. Prog 4	min	0:00			Start time of schedule programme 4
8.39	End sched. Prog 4		0:00			End time of schedule programme 4
8.40	Output status sched. Prog 4		OFF	OFF / OUTPUT 1 / OUTPUT 2		Output that you will activate when you enter the programme

### 9 ANTIFREEZE

Par.	Description	Units	VALUES			Notes
			Default	Min.	Max.	
9.1	Presence of temperature probe		NO	NO	YES	If there is an NTC temperature probe connected to the 24V output
9.2	Antifreeze flow	m <sup>3</sup> /h	5	5	Par 1.6	Flow at which the water will recirculate when the low temperature signal is received to prevent freezing

## 10 SETUP MENU

### 10 INPUTS OUTPUTS

Par.	Description	Units	VALUES			Notes
			Default	Min.	Max.	
10.1	Digital Input 1		NOT USED	NOT USED / EMERGENCY STOP / FLOW SLAVE / SPEED SLAVE		To connect an external stop or for an external signal to control the flow rate or pump speed through the 4-20 mA input
10.2	Digital Input 2		NOT USED	NOT USED / EMERGENCY STOP / FLOW SLAVE / SPEED SLAVE		To connect an external stop or for an external signal to control the flow rate or pump speed through the 4-20 mA input, if the input is not previously occupied.
10.3	Output 1		OFF	OFF / ALARM / ON		To send pump status signals if it is not previously occupied
10.4	Output 2		OFF	OFF / ALARM / ON		To send pump status signals if it is not previously occupied

### 11 DISPLAY

Par.	Description	Units	VALUES			Notes
			Default	Min.	Max.	
11.1	Water filtered today	m <sup>3</sup>				The water that has moved during the day in modes that allow filtration
11.2	Total water pumped	m <sup>3</sup>				The total of the water that has moved since the last time the meter was reset
11.3	Energy meters	kWh				The energy consumed since the last meter reset
11.4	Hours of work	h				The hours that the pump has worked since the last meter reset
11.5	Software version					Version of the unit software

### 12 ALARM LOG

Par.	Description	Units	VALUES			Notes
			Default	Min.	Max.	
12.1	Last alarm triggered					Records from newest to oldest of the alarms triggered

### 13 RESET

Par.	Description	Units	VALUES			Notes
			Default	Min.	Max.	
13.1	Reset meters		NO	NO	YES	To reset the meters of menu 11
13.2	Reset alarm log		NO	NO	YES	To reset the alarm log of menu 12
13.3	Factory settings		NO	NO	YES	Restores the default values

## 11 ALARMS

MESSAGE	REASONS	SOLUTION(S)
<b>ALARM F01 OVERCURRENT</b>	Indicates excessive consumption in the motor.	Check that the pump rotates freely with no obstructions.
	The motor is communicated or has burnt out.	Disconnect the motor from the frequency converter and check that the message disappears. If this is not the case, contact your nearest technical service.
<b>ALARM F02 SHORT CIRCUIT</b>	Not all wires have been connected.	Check that all the cables of the motor are correctly connected to the motor itself and also to the frequency converter. Also supervise the correct wiring of the frequency converter's power supply.
	Internal fault in the frequency converter.	Contact your nearest technical service.
<b>ALARM F03 EXCESS TEMPERATURE OF THE MODULE</b>	The power module has reached a very high temperature, compromising its reliability.	Ensure the ambient temperature does not exceed the extremes set out in this manual. Ensure the frequency converter is properly ventilated; in this case check that the pump has a fan and that the fan cover has been installed.
<b>ALARM F04 INPUT VOLTAGE</b>	The frequency converter is not receiving electric current, or is outside of the upper and lower limits.	The electrical supply to the frequency converter has been interrupted. The electrical connection cable from the mains electricity to the frequency converter has been disconnected.
<b>ALARM F06 MOTOR FAULT</b>	The motor is communicated/disconnected.	Check that the cables to the motor are properly connected, as the frequency converter is not detecting the motor, or it is burnt out.
	Loss of synchronism	There may also be a loss of synchronism of the motor during operation due to a significant, quick change in the pumping conditions.
<b>ALARM F07 LOW WATER LEVEL</b>	The frequency converter detects that the pump is working without water in the body of the pump.	Ensure the pump aspirates the fluid correctly.
<b>ALARM F08 WITHOUT FLOW / MAX. PRESSURE</b>	The frequency converter detects that the filter is very dirty or there is a valve closed on impulsion.	Check the filter does not need cleaning and that the impulsion valves allow recirculation.
<b>ALARM X13 INTERNAL ERROR</b>	There is no communication between the control panel (cover), and the power plate (radiator).	Check that the flat cable that communicates both electronic circuits are well connected and tightened.
	Internal fault in the frequency converter.	There may be one-off read error of the firmware. We recommend cutting the power to the frequency converter for a few minutes. If, when the power is reconnected to the frequency converter, the message remains, contact your nearest technical service.

## **12 WARRANTY**

**THE GUARANTEE OF THE FREQUENCY CONVERTER IS 24 MONTHS FROM THE DATE OF PURCHASE: THE USE OF NON-ORIGINAL SPARE PARTS, ALTERATIONS OR IMPROPER USE SHALL RENDER THE PRODUCT WARRANTY VOID.**

**ENGLISH**

## **13 DISPOSAL AND ENVIRONMENTAL ASPECTS**

To dispose of the parts that comprise the frequency converter, you must abide by the current regulations and laws of the country where the product is used. In any case, do not dispose of polluting parts into the environment.



# Sommaire

1	Consignes de sécurité.....	39
2	Caractéristiques techniques.....	40
3	Installation et montage.....	40
4	Raccordements électriques.....	41
5	Format d'écran.....	42
6	Écran principal.....	43
7	Mode de fonctionnement.....	43
8	Première mise en service.....	44-45
9	Menu des paramètres (diagramme).....	46-47
10	Menu des paramètres.....	48-53
11	Alarmes.....	54
12	Garantie.....	55
13	Élimination et traitement environnemental.....	55



## 1 CONSIGNES DE SÉCURITÉ

### Avant d'installer et d'utiliser le produit :



- Lire attentivement toutes les parties de ce manuel.
- Vérifier que les caractéristiques indiquées sur la plaque correspondent aux caractéristiques désirées et adaptées à l'installation, et en particulier que la tension nominale de la pompe est compatible avec l'installation.
- L'installation et l'entretien doivent être effectués uniquement et exclusivement par le personnel autorisé, responsable de la réalisation des raccordements électriques conformément aux normes de sécurité en vigueur.
- La pompe ne doit pas être utilisée par des personnes présentant des capacités physiques, sensorielles et mentales diminuées, ou ne possédant pas l'expérience et les connaissances requises, sauf si un responsable sécurité leur explique les instructions et supervise la manipulation de la pompe.
- Éviter que les enfants ne jouent avec la pompe.
- Le fabricant décline toute responsabilité pour les dommages résultant d'une utilisation inappropriée du produit et ne pourra être tenu pour responsable des dommages occasionnés par des opérations d'entretien ou de réparation réalisées par un personnel non qualifié et/ou avec des pièces détachées non d'origine.
- L'utilisation de pièces détachées non autorisées, les modifications ou l'utilisation inappropriée du produit annulent automatiquement la garantie du produit.

### Pendant son fonctionnement habituel :



- Lors de toute opération d'entretien, s'assurer avant d'enlever le couvercle du variateur de bien déconnecter la tension réseau et attendre 5 minutes pour que l'électronique décharge toute tension résiduelle interne.
- Ne jamais déconnecter le variateur lorsque le moteur tourne. Cette action peut provoquer des dommages irréversibles sur le variateur de fréquence et affecter les autres systèmes électroniques connectés au même réseau électrique.
- Avant toute opération d'entretien, même si la pompe n'est pas en fonctionnement, l'alimentation électrique de l'ensemble du variateur doit également être coupée.
- En cas d'anomalie sur l'installation, il est possible d'arrêter la pompe manuellement au moyen du bouton STOP prévu à cet effet.

## 2 CARACTÉRISTIQUES TECHNIQUES

### Valeurs nominales:

Tension d'alimentation (V)	230 V monophasé
Fréquence de fonctionnement (Hz)	20 - 50
Intensité maximale de (A)	18
Degré de protection	IP 55

FRANÇAIS

### Limites d'utilisation:

- Température ambiante minimale : - 10 °C
- Température ambiante maximale : + 40 °C
- Variation de la tension d'alimentation : +/- 10 %

## 3 INSTALLATION / MONTAGE



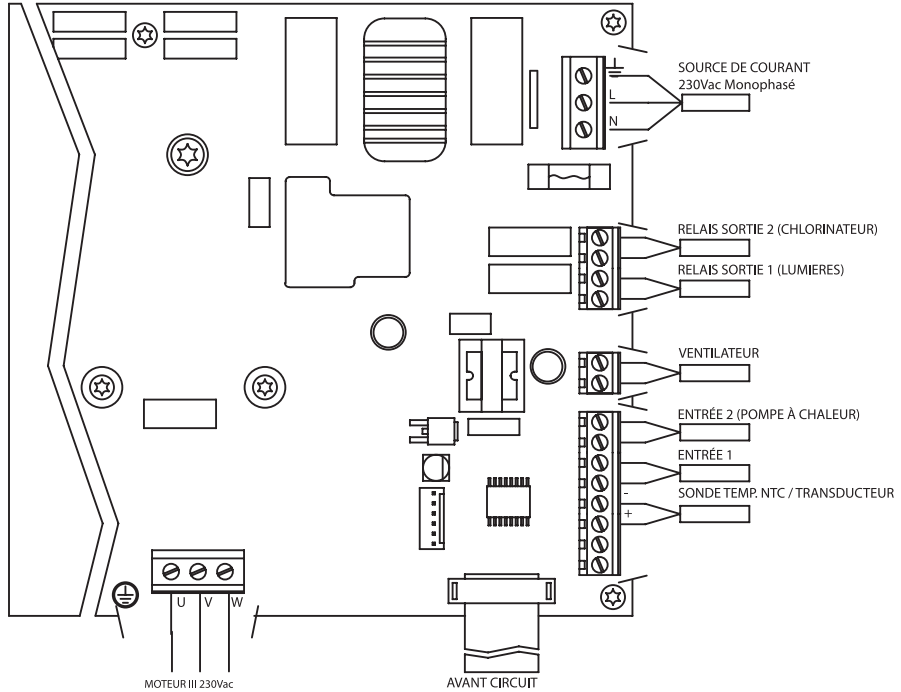
**AVANT D'INSTALLER LA POMPE, LIRE ATTENTIVEMENT TOUTES LES PARTIES DU PRÉSENT MANUEL ET SE REPORTER AUX NORMES DE SÉCURITÉ EN VIGUEUR DANS CHAQUE PAYS.**

### Installation de la pompe:

- Elle doit être installée dans un environnement bien ventilé, exempt d'humidité et éloignée de l'exposition directe au soleil et à la pluie.
- Avant d'effectuer les raccordements électriques, vérifier que le câble d'alimentation électrique de la pompe est hors tension.
- Contrôler rigoureusement les caractéristiques électriques indiquées sur la plaque signalétique du variateur avant de mettre sous tension.
- Dimensionner correctement les câbles d'alimentation électrique de la pompe, en fonction de la consommation nominale du moteur et de la longueur de câble nécessaire.
- Vérifier également que le réseau électrique est protégé : il est en particulier recommandé d'utiliser un interrupteur différentiel haute sensibilité (30 mA, de classe A pour les applications domestiques, de classe B pour les applications industrielles).
- En plus de l'interrupteur différentiel, il est recommandé que l'installation soit équipée d'une protection magnétothermique ainsi que d'un sectionneur de tension pour contrôler l'alimentation électrique de la pompe.

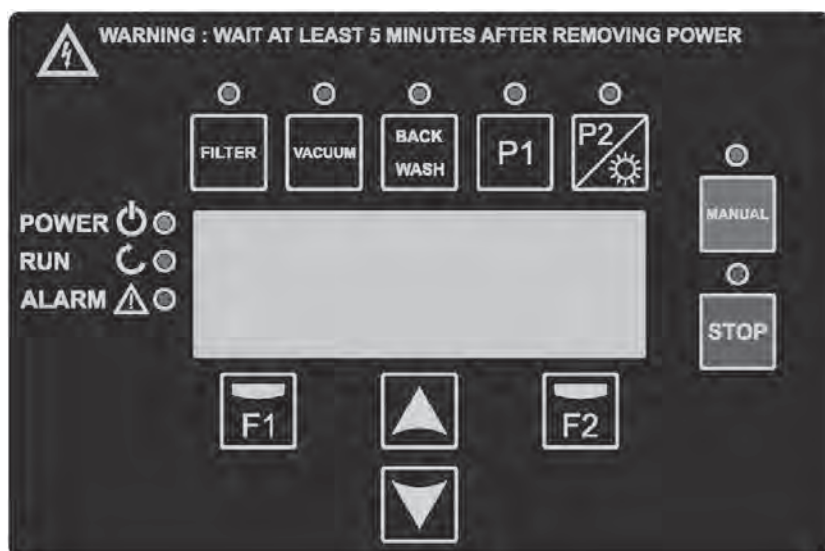


## 4 RACCORDEMENTS ÉLECTRIQUES



Signal	Description
<b>Sorties relais 1 et 2</b>	Sorties fonctionnant suivant leur programmation. Ces sorties sont sans potentiel et supportent une charge maximale de 5 ampères à 230 V ca. Le relais 1 est directement affecté aux lumières (par. 4.1) le cas échéant. Le relais 2 est directement affecté au chlorinateur (par. 3.1) le cas échéant.
<b>Ventilateur</b>	Pour la version sur support mural, le refroidissement par le ventilateur du moteur n'étant pas disponible, c'est le système de ventilation équipant en standard ce support qui est utilisé pour le refroidissement. Cette sortie est de 24 V CC et elle s'active chaque fois que le variateur fournit du courant, sa charge maximale est de 9 W.
<b>Entrées numériques 1 et 2</b>	Sur ces entrées peuvent être raccordés tous les contacts sans potentiel exécutant les fonctions programmées. L'entrée numérique 2 est directement réservée au chauffage (par. 6.1) le cas échéant.
<b>Sonde de température NTC</b>	<b>NOTE : Ne pas mettre ces entrées sous tension</b> S'il y a une sonde de température NTC (par. 9.1), elle doit être raccordée ici pour le contrôle de la température et le déclenchement de la pompe afin que l'eau ne gèle pas.

## 5 FORMAT ÉCRAN



TOUCHE	FONCTION
<b>FILTER</b>	Laisse la pompe en mode filtre
<b>VACUUM</b>	Active le mode aspirateur
<b>BACK WASH</b>	Active le mode nettoyage du filtre
<b>P1</b>	Active le programme temporisé 1
<b>P2</b>	Active le programme temporisé 2 ou l'allumage manuel ** des lumières le cas échéant.
<b>MANUAL</b>	Active la pompe en mode manuel **
<b>STOP</b>	Arrête la pompe et la laisse au repos
<b>F1</b>	Touche action du texte à l'écran
<b>F2</b>	Touche action du texte à l'écran
<b>▲ ▼</b>	Touches de navigation dans les menus
<b>POWER</b>	Indique que l'équipement est sous tension
<b>RUN</b>	Indique que la pompe est en marche
<b>ALARM</b>	Indique l'activation d'une alarme, si la LED clignote cela signifie qu'il est nécessaire de passer en mode Nettoyage du filtre.

\*\* En appuyant sur la touche de manière répétée on augmente le temps prévu pour l'action.



## 8 PREMIÈRE MISE EN SERVICE

À la première mise sous tension de l'équipement, le paramètre 1.1 du menu 1 Configuration générale, qui est aussi l'assistant de démarrage, s'affiche.

Cet écran apparaît également après une restauration des réglages d'usine.

Dans ce menu seront saisis les paramètres de base de l'installation avant de programmer les périodes de filtration de la pompe.

1	.	1	L	A	N	G	U	A	G	E						
			E	n	g	l	i	s	h							
													N	e	x	t

Choisir la langue souhaitée puis appuyer sur F2 (next) et passer au paramètre 1.2 avec la touche (▼) pour poursuivre la configuration.

1	.	2	R	É	G	L	E	R	H	E	U	R	E						
			0	1	/	0	1	/	0	1	-	1	0	:	2	0			
																N	e	x	t

Saisir la date et l'heure, qui serviront de référence au variateur pour la programmation des durées de fonctionnement et d'arrêt. Appuyer sur la touche (▼) pour passer aux paramètres 1.3 puis 1.4 permettant de choisir les unités à utiliser pour la programmation.

1	.	3	U	N	I	T	É	V	O	L	U	M	E						
			m	3															
																N	e	x	t

1	.	4	U	N	I	T	É	P	R	E	S	S	I	O	N				
			B	a	r														
																N	e	x	t

Avec la flèche descendante passer au menu 1.5 pour indiquer le volume d'eau de la piscine. C'est une donnée importante car avec les plages horaires, elle permet à la pompe de calculer le débit nécessaire:

1	.	5	V	O	L	U	M	E	P	I	S	C	I	N	E				
			5	0	m	3													
																N	e	x	t

Le débit de la pompe est déterminé à partir du volume d'eau de la piscine et de la durée totale des plages horaires activées.

## 8 PREMIÈRE MISE EN SERVICE

### EXEMPLE DE PROGRAMMATION ET DE DÉBIT DE LA POMPE CALCULÉ:

**Volume de la piscine** (paramètre 1.5) : 50 m<sup>3</sup>

**Recirculations quotidiennes** (paramètre 2.01) : 2

Les 50 m<sup>3</sup> seront donc recirculés deux fois (2x50 = 100 m<sup>3</sup>)

**Nombre de cycles quotidiens** (paramètre 2.02) : 2

Il y aura donc deux plages distinctes de filtration sur la journée.

Les heures de début et de fin seront définies aux paramètres 2.03 à 2.06.

Par exemple, plage 1 de 06:00 à 09:00, soit trois heures de filtration, et plage 2 de 21:00 à 04:00, soit sept heures de filtration. La somme des deux plages est de 10 heures.

**Débit de filtration = volume d'eau à filtrer / durée de filtration = (2x50) m<sup>3</sup> / 10 heures = 10 m<sup>3</sup>/h**

La pompe ajustera sa vitesse pour filtrer à raison de 10 m<sup>3</sup>/h et en fonction de l'augmentation de pertes de charge (filtre sale), la vitesse du moteur augmentera.

Des programmes utilisés pour d'autres jeux d'eau recirculant également par le filtre entraîneront aussi des changements de vitesse ou de durée.

Une fois le volume de la piscine indiqué au variateur, les deux derniers paramètres du menu de configuration générale concernent la protection du filtre :

1	.	6	D	É	B	I	T	F	I	L	T	R	E		
								1	5	.	0	m	3	/	h
															N e x t

Indiquer le débit maximal du filtre

1	.	7	P	R	E	S	S	I	O	N	M	A	X	.	
			F	I	L	T	R	E							
								2	.	5	B	a	r		
															N e x t

Indiquer la pression maximale que supporte le filtre pour limiter la capacité de la pompe.

## 9 MENU CONFIGURATION (DIAGRAMME)

### 1 CONFIGURATION GÉNÉRALE

- 1.1 LANGUE
- 1.2 RÉGLER HEURE
- 1.3 UNITÉ DE VOLUME
- 1.4 UNITÉ DE PRESSION
- 1.5 VOLUME PISCINE
- 1.6 DÉBIT FILTRE
- 1.7 PRESSION MAXI. FILTRE

### 2 FILTRATION

- 2.01 RECIRCULATIONS QUOTIDIENNES
- 2.02 NOMBRE DE CYCLES QUOTIDIENS
- 2.03 HEURE DÉBUT CYCLE 1
- 2.04 HEURE FIN CYCLE 1
- 2.05 HEURE DÉBUT CYCLE 2
- 2.06 HEURE FIN CYCLE 2
- 2.07 HEURE DÉBUT CYCLE 3
- 2.08 HEURE FIN CYCLE 3
- 2.09 HEURE DÉBUT CYCLE 4
- 2.10 HEURE FIN CYCLE 4
- 2.11 DURÉE SKIMMING
- 2.12 INTERVALLE SKIMMING
- 2.13 DÉBIT SKIMMING

### 3 CHLORINATEUR SALIN

- 3.1 PRÉSENCE CHLORINATEUR

### 4 LUMIÈRES

- 4.01 PRÉSENCE LUMIÈRES
- 4.02 LUMIÈRES ACTIVES LUNDI
- 4.03 DÉBUT LUMIÈRES LUNDI
- 4.04 FIN LUMIÈRES LUNDI
- 4.05 LUMIÈRES ACTIVES MARDI
- 4.06 DÉBUT LUMIÈRES MARDI
- 4.07 FIN LUMIÈRES MARDI
- 4.08 LUMIÈRES ACTIVES MERCREDI
- 4.09 DÉBUT LUMIÈRES MERCREDI
- 4.10 FIN LUMIÈRES MERCREDI
- 4.11 LUMIÈRES ACTIVES JEUDI
- 4.12 DÉBUT LUMIÈRES JEUDI
- 4.13 FIN LUMIÈRES JEUDI
- 4.14 LUMIÈRES ACTIVES VENDREDI
- 4.15 DÉBUT LUMIÈRES VENDREDI
- 4.16 FIN LUMIÈRES VENDREDI
- 4.17 LUMIÈRES ACTIVES SAMEDI
- 4.18 DÉBUT LUMIÈRES SAMEDI
- 4.19 FIN LUMIÈRES SAMEDI
- 4.20 LUMIÈRES ACTIVES DIMANCHE
- 4.21 DÉBUT LUMIÈRES DIMANCHE
- 4.22 FIN LUMIÈRES DIMANCHE

### 5 NETTOYAGE FILTRE

- 5.1 DÉBIT NETTOYAGE
- 5.2 DURÉE NETTOYAGE
- 5.3 DURÉE RINÇAGE
- 5.4 PRESSION AVERTISSEMENT FILTRE SALE

### 6 SYSTÈME DE CHAUFFAGE

- 6.1 SYSTÈME DE CHAUFFAGE
- 6.2 DÉBIT MINIMUM DE CHAUFFAGE

### 7 ASPIRATEUR

- 7.1 DÉBIT ASPIRATEUR
- 7.2 DURÉE ASPIRATEUR

## 9 MENU CONFIGURATION (DIAGRAMME)

### 8 PROGRAMMES

8.01 RENOMMER P1	8.21 FIN PROG HOR 1
8.02 DÉBIT P1	8.22 ÉTAT SORTIE PROG HOR 1
8.03 DURÉE P1	8.23 PROGRAMME HORAIRE 2
8.04 ÉTAT SORTIE P1	8.24 RENOMMER PROG HOR 2
8.05 RENOMMER P2	8.25 DÉBIT PROG HOR 2
8.06 DÉBIT P2	8.26 DÉBUT PROG HOR 2
8.07 DURÉE P2	8.27 FIN PROG HOR 2
8.08 ÉTAT SORTIE P2	8.28 ÉTAT SORTIE PROG HOR 2
8.09 RENOMMER IN1	8.29 PROGRAMME HORAIRE 3
8.10 DÉBIT IN1	8.30 RENOMMER PROG HOR 3
8.11 DURÉE IN1	8.31 DÉBIT PROG HOR 3
8.12 ÉTAT SORTIE IN1	8.32 DÉBUT PROG HOR 3
8.13 RENOMMER IN2	8.33 FIN PROG HOR 3
8.14 DÉBIT IN2	8.34 ÉTAT SORTIE PROG HOR 3
8.15 DURÉE IN2	8.35 PROGRAMME HORAIRE 4
8.16 ÉTAT SORTIE IN2	8.36 RENOMMER PROG HOR 4
8.17 PROGRAMME HORAIRE 1	8.37 DÉBIT PROG HOR 4
8.18 RENOMMER PROG HOR 1	8.38 DÉBUT PROG HOR 4
8.19 DÉBIT PROG HOR 1	8.39 FIN PROG HOR 4
8.20 DÉBUT PROG HOR 1	8.40 ÉTAT SORTIE PROG HOR 4

### 9 ANTIGEL

9.1 PRÉSENCE DE SONDE DE TEMPÉRATURE
9.2 DÉBIT ANTIGEL

### 10 ENTRÉES SORTIES

10.1 ARRÊT D'URGENCE ENTRÉE 1	10.3 SORTIE 1
10.2 ARRÊT D'URGENCE ENTRÉE 2	10.4 SORTIE 2

### 11 AFFICHAGE

11.1 EAU FILTRÉE AUJOURD'HUI	11.3 COMPTEUR ÉNERGIE
11.2 TOTAL EAU POMPÉE	11.4 HEURES FONCTIONNEMENT

### 12 HISTORIQUE ALARMES

### 13 RÉINITIALISATION

13.1 RÉINITIALISER COMPTEURS	13.3 RÉGLAGES USINE
13.2 RÉINITIALISER HISTORIQUE ALARMES	

## 10 MENU CONFIGURATION

### 1 CONFIGURATION GÉNÉRALE

Par	Description	U.	VALEURS			Notes
			Par défaut	Min.	Max.	
1.1	Langue		ENG.	--	--	Définition de la langue d'interface du variateur
1.2	Régler heure					Réglage de la date et de l'heure du variateur
1.3	Unité de volume	m <sup>3</sup>	m <sup>3</sup>	m <sup>3</sup>	Us Gal	Affiche à l'écran l'unité désirée pour le volume
1.4	Unité de pression	bar	bar	bar	PSI	Affiche à l'écran la pression de fonctionnement calculée dans l'unité désirée
1.5	Volume piscine	m <sup>3</sup>	50	15	500	Affiche à l'écran la capacité de la piscine dans l'unité désirée
1.6	Débit filtre	m <sup>3</sup> /h	15	5	30	Débit maximal du filtre
1.7	Pression maximale filtre	Bar	2,5	2	5	Pression maximale du filtre

### 2 FILTRATION

Par	Description	U.	VALEURS			Notes
			Par défaut	Min.	Max.	
2.1	Recirculations quotidiennes		1	0,2	4	Nombre de recirculations de l'eau de la piscine (Par. 1.5) par jour désirées
2.2	Nombre de cycles quotidiens		1	1	4	Nombre de plages horaires d'activation du mode filtration désirées
2.3	Heure début cycle 1		23:00			Heure de début du cycle de filtration 1
2.4	Heure fin cycle 1		7:00			Heure de fin du cycle de filtration 1
2.5	Heure début cycle 2		23:00			Heure de début du cycle de filtration 2
2.6	Heure fin cycle 2		7:00			Heure de fin du cycle de filtration 2
2.7	Heure début cycle 3		23:00			Heure de début du cycle de filtration 3
2.8	Heure fin cycle 3		7:00			Heure de fin du cycle de filtration 3
2.9	Heure début cycle 4		23:00			Heure de début du cycle de filtration 4
2.10	Heure fin cycle 4		7:00			Heure de fin du cycle de filtration 4
2.11	Durée skimming	min	2	1	5	
2.12	Intervalle skimming	h	3	1	24	
2.13	Débit skimming	m <sup>3</sup> /h	15	5	Par 1.6	

### 3 CHLORINATEUR SALIN

Par	Description	U.	VALEURS			Notes
			Par défaut	Min.	Max.	
3.1	Présence chlorinateur		NON	NON	OUI	Active et réserve le relais de sortie 2 pour activer le chlorinateur le cas échéant



## 10 MENU CONFIGURATION

4 LUMIÈRES						
Par	Description	U.	VALEURS			Notes
			Par défaut	Min.	Max.	
4.1	Présence lumières		NON	NON	OUI	Active et réserve le relais de sortie 1 pour activer le tableau des lumières le cas échéant
4.2	Lumières actives lundi		OFF	OFF	ON	Active l'allumage et l'extinction des lumières pour le lundi
4.3	Début lumières lundi		0:00			Heure d'allumage des lumières le lundi
4.4	Fin lumières lundi		0:00			Heure d'extinction des lumières le lundi
4.5	Lumières actives mardi		OFF	OFF	ON	Active l'allumage et l'extinction des lumières pour le mardi
4.6	Début lumières mardi		0:00			Heure d'allumage des lumières le mardi
4.7	Fin lumières mardi		0:00			Heure d'extinction des lumières le mardi
4.8	Lumières actives mercredi		OFF	OFF	ON	Active l'allumage et l'extinction des lumières pour le mercredi
4.9	Début lumières mercredi		0:00			Heure d'allumage des lumières le mercredi
4.10	Fin lumières mercredi		0:00			Heure d'extinction des lumières le mercredi
4.11	Lumières actives jeudi		OFF	OFF	ON	Active l'allumage et l'extinction des lumières pour le jeudi
4.12	Début lumières jeudi		0:00			Heure d'allumage des lumières le jeudi
4.13	Fin lumières jeudi		0:00			Heure d'extinction des lumières le jeudi
4.14	Lumières actives vendredi		OFF	OFF	ON	Active l'allumage et l'extinction des lumières pour le vendredi
4.15	Début lumières vendredi		0:00			Heure d'allumage des lumières le vendredi
4.16	Fin lumières vendredi		0:00			Heure d'extinction des lumières le vendredi
4.17	Lumières actives samedi		OFF	OFF	ON	Active l'allumage et l'extinction des lumières pour le samedi
4.18	Début lumières samedi		0:00			Heure d'allumage des lumières le samedi
4.19	Fin lumières samedi		0:00			Heure d'extinction des lumières le samedi
4.20	Lumières actives dimanche		OFF	OFF	ON	Active l'allumage et l'extinction des lumières pour le dimanche
4.21	Début lumières dimanche		0:00			Heure d'allumage des lumières le dimanche
4.22	Fin lumières dimanche		0:00			Heure d'extinction des lumières le dimanche

## 10 MENU CONFIGURATION

### 5 NETTOYAGE FILTRE

Par	Description	U.	VALEURS			Notes
			Par défaut	Min.	Max.	
5.1	Débit nettoyage	m <sup>3</sup> /h	22,5	5	30	Débit déclenché par la touche BACK WASH lançant le nettoyage et le rinçage du filtre
5.2	Durée nettoyage	min	5	1	60	Temps dédié au nettoyage du filtre
5.3	Durée rinçage	min	1	0	60	Temps dédié au rinçage du filtre
5.4	Pression avertissement filtre sale	bar	1,5	1	Par 1.7	Seuil de pression déclenchant l'avertissement pour le nettoyage du filtre

### 6 SYSTÈME DE CHAUFFAGE

Par	Description	U.	VALEURS			Notes
			Par défaut	Min.	Max.	
6.1	Système de chauffage		NON	NON	OUI	Active et réserve l'entrée 2 pour le démarrage de la pompe lorsqu'il y a un système de chauffage de l'eau de la piscine
6.2	Débit minimum de chauffage	m <sup>3</sup> /h	15	5	Par 1.6	Débit de la pompe déclenché par la réception du signal du chauffage d'eau

### 7 ASPIRATEUR

Par	Description	U.	VALEURS			Notes
			Par défaut	Min.	Max.	
7.1	Débit aspirateur	m <sup>3</sup> /h	25	Par 1.6	30	Débit de la pompe déclenché par la touche VACUUM
7.2	Durée aspirateur	min	60	1	600	Durée de fonctionnement du mode aspirateur

### 8 PROGRAMMES

Par	Description	U.	VALEURS			Notes
			Par défaut	Min.	Max.	
8.1	Renommer P1		P1			Permet de saisir le nom désiré qui s'affichera en appuyant sur P1
8.2	Débit P1	m <sup>3</sup> /h	15	5	30	Débit de la pompe déclenché en appuyant sur P1
8.3	Durée P1	min	1	0	120	Durée du programme P1
8.4	État sortie P1		OFF	OFF / SORTIE 1 / SORTIE 2		Sortie activée lors de la saisie du programme
8.5	Renommer P2		P2			Permet de saisir le nom désiré qui s'affichera en appuyant sur P2
8.6	Débit P2	m <sup>3</sup> /h	15	5	30	Débit de la pompe déclenché en appuyant sur P2
8.7	Durée P2	min	1	0	120	Durée du programme P2
8.8	État sortie P2		OFF	OFF / SORTIE 1 / SORTIE 2		Sortie activée lors de la saisie du programme

## 10 MENU CONFIGURATION

### 8 PROGRAMMES

Par	Description	U.	VALEURS			Notes
			Par défaut	Min.	Max.	
8.9	Renommer IN1		IN1			Permet de saisir le nom désiré qui s'affichera en appuyant sur IN1
8.10	Débit IN1	m <sup>3</sup> /h	15	5	30	Débit de la pompe déclenché par l'activation de l'entrée IN1
8.11	Durée IN1	min	1	0	120	Durée du programme IN1
8.12	État sortie IN1		OFF	OFF / SORTIE 1 / SORTIE 2		Sortie activée lors de la saisie du programme
8.13	Renommer IN2		IN2			Permet de saisir le nom désiré qui s'affichera en appuyant sur IN2
8.14	Débit IN2	m <sup>3</sup> /h	15	5	30	Débit de la pompe déclenché par l'activation de l'entrée IN2
8.15	Durée IN2	min	1	0	120	Durée du programme IN2
8.16	État sortie IN2		OFF	OFF / SORTIE 1 / SORTIE 2		Sortie activée lors de la saisie du programme
8.17	Programme horaire 1		OFF	L	L-D	Permet de définir les jours de la semaine où les plages horaires du TP1 fonctionneront
8.18	Renommer prog hor 1		TP1			Permet de saisir le nom désiré du programme horaire, qui s'affichera au moment de son activation
8.19	Débit prog hor 1	m <sup>3</sup> /h	15	5	30	Débit de la pompe sur la plage du jour programmée en TP1
8.20	Début prog hor 1	min	0:00			Heure de début du programme horaire 1
8.21	Fin prog hor 1		0:00			Heure de fin du programme horaire 1
8.22	État sortie prog hor 1		OFF	OFF / SORTIE 1 / SORTIE 2		Sortie activée lors de la saisie du programme
8.23	Programme horaire 2		OFF	L	L-D	Permet de définir les jours de la semaine où les plages horaires du TP2 fonctionneront
8.24	Renommer prog hor 2		TP2			Permet de saisir le nom désiré du programme horaire, qui s'affichera au moment de son activation
8.25	Débit prog hor 2	m <sup>3</sup> /h	15	5	30	Débit de la pompe sur la plage du jour programmée en TP2
8.26	Début prog hor 2	min	0:00			Heure de début du programme horaire 2
8.27	End sched. Prog 2		0:00			Heure de fin du programme horaire 2
8.28	Output status sched. Prog 2		OFF	OFF / SORTIE 1 / SORTIE 2		Output that you will activate when you enter the programme
8.29	Schedule programme 3		OFF	L	L-D	To determine the days of the week that the time periods of TP3 will function

## 10 MENU CONFIGURATION

### 8 PROGRAMMES

Par	Description	U.	VALEURS			Notes
			Par défaut	Min.	Max.	
8.30	Renommer prog hor 3		TP3			Permet de saisir le nom désiré du programme horaire, qui s'affichera au moment de son activation
8.31	Débit prog hor 3	m <sup>3</sup> /h	15	5	30	Débit de la pompe sur la plage du jour programmée en TP3
8.32	Début prog hor 3	min	0:00			Heure de début du programme horaire 3
8.33	Fin prog hor 3		0:00			Heure de fin du programme horaire 3
8.34	État sortie prog hor 3		OFF	OFF / SORTIE 1 / SORTIE 2		Sortie activée lors de la saisie du programme
8.35	Programme horaire 4		OFF	L	L-D	Permet de définir les jours de la semaine où les plages horaires du TP4 fonctionneront
8.36	Renommer prog hor 4		TP4			Permet de saisir le nom désiré du programme horaire, qui s'affichera au moment de son activation
8.37	Débit prog hor 4	m <sup>3</sup> /h	15	5	30	Débit de la pompe sur la plage du jour programmée en TP4
8.38	Début prog hor 4	min	0:00			Heure de début du programme horaire 4
8.39	Fin prog hor 4		0:00			Heure de fin du programme horaire 4
8.40	État sortie prog hor 4		OFF	OFF / SORTIE 1 / SORTIE 2		Sortie activée lors de la saisie du programme

### 9 ANTIGEL

Par	Description	U.	VALEURS			Notes
			Par défaut	Min.	Max.	
9.1	Présence de sonde de température		NON	NON	OUI	Si une sonde de température NTC est connectée à la sortie 24 V
9.2	Débit antigel	m <sup>3</sup> /h	5	5	Par 1.6	Débit de recirculation de l'eau déclenché par le signal basse température pour éviter le gel. Le temps d'exécution de ce programme est calculée en interne selon la température de l'eau.

## 10 MENU CONFIGURATION

### 10 ENTRÉES SORTIES

Par	Description	U.	VALEURS			Notes
			Par défaut	Min.	Max.	
10.1	Entrée numérique 1		MISE HORS SERVICE	MISE HORS D'URGENCE / ESCLAVE DÉBIT / ESCLAVE VITESSE		Pour brancher une vanne d'arrêt externe ou pour qu'un signal externe contrôle le débit ou la vitesse de la pompe via l'entrée de 4-20mA
10.2	Entrée numérique 2		MISE HORS SERVICE	MISE HORS D'URGENCE / ESCLAVE DÉBIT / ESCLAVE VITESSE		Pour brancher une vanne d'arrêt externe ou pour qu'un signal externe contrôle le débit ou la vitesse de la pompe via l'entrée de 4-20mA, si l'entrée n'est pas déjà utilisée.
10.3	Sortie 1		OFF	OFF / ALARME / MARCHÉ		Permet d'envoyer le signal d'état de la pompe si la sortie n'est pas déjà utilisée
10.4	Sortie 2		OFF	OFF / ALARME / MARCHÉ		Permet d'envoyer le signal d'état de la pompe si la sortie n'est pas déjà utilisée

### 11 VISUALIZACIÓN

Par	Description	U.	VALEURS			Notes
			Par défaut	Min.	Max.	
11.1	Eau filtrée aujourd'hui	m <sup>3</sup>				Eau passée par les modes permettant le filtrage sur la journée
11.2	Total eau pompée	m <sup>3</sup>				Total de l'eau passée depuis la dernière réinitialisation des compteurs
11.3	Compteur énergie	kWh				Énergie consommée depuis la dernière réinitialisation des compteurs
11.4	Heures fonctionnement	h				Heures de fonctionnement de la pompe depuis la dernière réinitialisation des compteurs
11.5	Version du logiciel					Version du logiciel de l'appareil

### 12 HISTORIQUE ALARMES

Par	Description	U.	VALEURS			Notes
			Par défaut	Min.	Max.	
12.1	Dernière alarme affichée					Registre des alarmes déclenchées de la plus récente à la plus ancienne

### 13 RÉINITIALISATION

Par	Description	U.	VALEURS			Notes
			Par défaut	Min.	Max.	
13.1	Réinitialiser compteurs		NON	NON	OUI	Permet de réinitialiser les compteurs du menu 11
13.2	Réinitialiser historique alarmes		NON	NON	OUI	Permet de réinitialiser l'historique des alarmes du menu 12
13.3	Réglage usine		NON	NON	OUI	Restaure les valeurs par défaut

## 11 ALARMES

MESSAGE	CAUSES	SOLUTION / SOLUTIONS
<b>ALARME F01 SURINTENSITÉ</b>	Signale une consommation excessive du moteur	Vérifier que la pompe tourne librement sans entrave.
	Court-circuit au niveau du moteur / moteur grillé	Déconnecter le moteur du variateur et vérifier si le message disparaît. Si ce n'est pas le cas, contacter le service technique le plus proche.
<b>ALARME F02 COURT-CIRCUIT</b>	Les câbles ne sont pas tous branchés	Vérifier que tous les câbles du moteur sont correctement raccordés au moteur et au variateur. Contrôler également le câblage d'alimentation du variateur.
	Défaillance interne du variateur	Contacteur le service technique le plus proche.
<b>ALARME F03 SURCHAUFFE DU MODULE</b>	Le module de puissance a atteint une température très élevée, compromettant sa fiabilité	Vérifier que la température ambiante ne dépasse pas les limites indiquées dans ce manuel. S'assurer que le variateur est bien ventilé. Si c'est le cas, vérifier si la pompe dispose d'un ventilateur et si le couvercle du ventilateur est installé.
<b>ALARME F04 TENSION D'ENTRÉE</b>	Le variateur ne reçoit pas de courant, ou bien il est en dehors des limites supérieure et inférieure	L'alimentation électrique du variateur a été coupée. Les câbles de raccordement du réseau électrique au variateur se sont déconnectés.
	Court-circuit au niveau du moteur / moteur déconnecté	Vérifier que le moteur est bien raccordé aux câbles, puisque le variateur ne le détecte pas, ou bien s'il est grillé.
<b>ALARME F06 DÉFAILLANCE MOTEUR</b>	Perte de synchronisme	Il peut aussi s'agir d'une perte de synchronisme du moteur pendant le fonctionnement due à un changement très important et rapide des conditions de pompage.
<b>ALARME F07 INSUFFISANCE EAU</b>	Le variateur détecte que la pompe fonctionne sans eau dans le corps	Vérifier que la pompe aspire correctement le liquide
<b>ALARME F08 PAS DE DÉBIT / PRESSION MAX.</b>	Le variateur détecte que le filtre est très sale ou qu'une vanne de refoulement est fermée	Vérifier si le filtre nécessite un nettoyage et si les vannes de refoulement permettent la recirculation.
	Absence de communication entre la carte de commande (couvercle) et la carte de puissance (radiateur).	Vérifier si le câble plat reliant les deux circuits électroniques est bien connecté et serré.
<b>ALARME X13 ERREUR INTERNE</b>	Défaillance interne du variateur	Elle peut résulter d'une erreur ponctuelle de lecture du firmware. Couper le raccordement électrique du variateur de fréquence pendant quelques minutes. Si le message persiste après avoir remis le variateur sous tension, contacter le service technique le plus proche.

## 12 GARANTIE

LA GARANTIE DU VARIATEUR DE FRÉQUENCE EST DE 24 MOIS À COMPTER DE LA DATE D'ACHAT. L'UTILISATION DE PIÈCES DE RECHANGE NON D'ORIGINE, LES MODIFICATIONS OU LES USAGES INAPPROPRIÉS RENDRONT CADUQUE LA GARANTIE.

## 13 ÉLIMINATION ET TRAITEMENT ENVIRONNEMENTAL

Pour éliminer les pièces qui composent le variateur de fréquence, il est nécessaire de respecter les normes et lois en vigueur propres au pays où le produit est utilisé. Dans tous les cas, les pièces polluantes ne doivent jamais être jetées dans l'environnement.





# Indice

1	Norme di sicurezza.....	57
2	Dati tecnici.....	58
3	Installazione e montaggio.....	58
4	Allacciamenti elettrici.....	59
5	Descrizione del display.....	60
6	Display principale.....	61
7	Funzionamento.....	61
8	Primo avviamento.....	62-63
9	Schema del menù dei parametri.....	64-65
10	Menù dei parametri.....	66-71
11	Allarmi.....	72
12	Garanzia.....	73
13	Smaltimento del prodotto.....	73



## 1 NORME DI SICUREZZA

### Prima di installare e utilizzare il prodotto:



- Leggere attentamente tutte le parti di questo manuale.
- Controllare che i dati presenti sulla targhetta della pompa siano quelli desiderati e adeguati al tipo di installazione, in particolare che il voltaggio della pompa sia compatibile con la fornitura elettrica esistente.
- L'installazione e la manutenzione devono essere fatti da personale competente e autorizzato a fare connessioni elettriche secondo la normativa vigente.
- La pompa non dovrà essere utilizzata da persone con capacità fisiche, sensoriali e mentali ridotte o senza la necessaria esperienza o conoscenza, salvo che un responsabile della sua sicurezza abbia dato istruzioni e abbia supervisionato l'utilizzo della pompa.
- Si dovrà evitare che i bambini giochino con la pompa.
- Il fabbricante declina tutte le responsabilità per i danni derivanti da un utilizzo inappropriato del prodotto e non sarà responsabile dei danni generati da operazioni di manutenzione o riparazioni fatte da personale non qualificato e con pezzi di ricambio non originali.
- L'uso di ricambi non originali, alterazione e utilizzo inappropriato del prodotto annullano automaticamente la garanzia.

### Durante il normale funzionamento:



- Prima di aprire il coperchio dell'inverter per qualsiasi intervento di manutenzione, assicurarsi di avere tolto l'alimentazione elettrica e attendere 5 minuti per fare scaricare al circuito elettronico le correnti residue al suo interno.
- Non scollegare l'inverter mentre il motore è in funzione. Questa azione può provocare danni irreparabili all'inverter e influenzare altri sistema elettronici collegati alla stessa rete.
- Anche se la pompa non è in funzione, si deve togliere l'alimentazione elettrica all'intera unità per eventuali manutenzioni.
- Se ci sono anomalie di funzionamento nell'impianto, si può fermare la pompa premendo il tasto STOP sul display.

## 2 DATI TECNICI

### Valori Nominali:

Tensione di Alimentazione (V)	230 V Monofase
Frequenza di lavoro (Hz)	20 - 50
Assorbimento massimo (A)	18
Grado di Protezione	IP 55

### Limiti di utilizzo:

- Temperatura Minima Ambiente: -10°C
- Temperatura Massima Ambiente: +40°C
- Oscillazione della tensione di alimentazione: +/- 10%

## 3 INSTALLAZIONE / MONTAGGIO

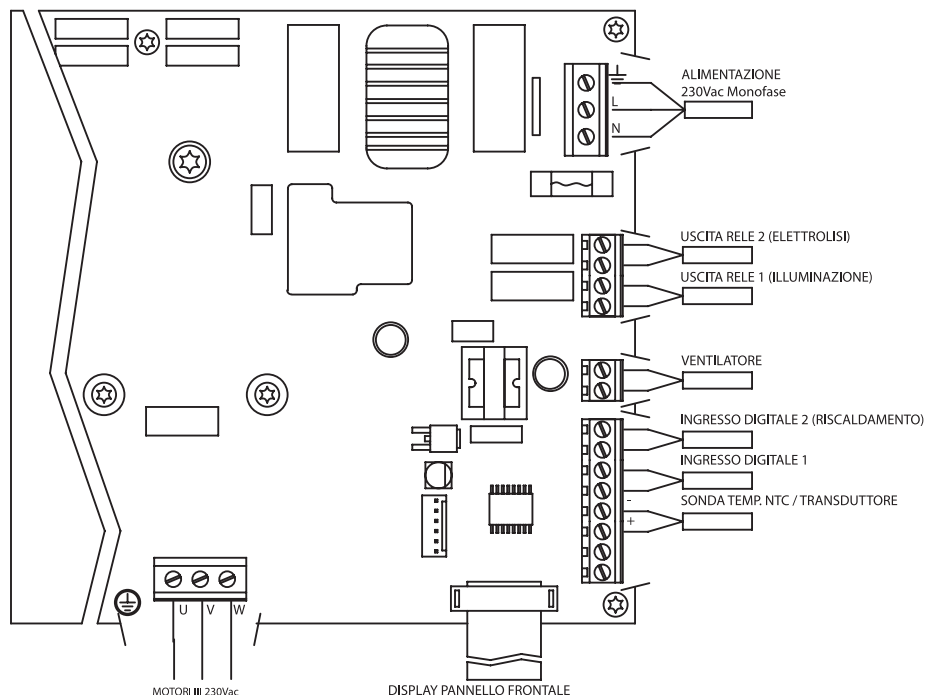


**PRIMA DI INSTALLARE LA POMPA LEGGERE ATTENTAMENTE TUTTE LE PARTI DEL PRESENTE MANUALE E CONSULTARE LE NORME DI SICUREZZA VIGENTI IN OGNI PAESE.**

### Installazione della pompa:

- La pompa deve essere installata in un ambiente ben ventilato, senza umidità e lontano dall'esposizione ai raggi solari e alla pioggia.
- Prima di fare l'allacciamento elettrico, assicurarsi che il cavo da collegare alla pompa non sia alimentato dalla corrente di rete.
- Controllare attentamente i dati elettrici indicati sulla targhetta delle caratteristiche del variatore prima di dare corrente.
- Dimensionare correttamente il cavo di collegamento alla pompa, in funzione del consumo nominale del motore e della distanza del punto di consegna elettrico.
- Assicurarsi che l'impianto elettrico disponga delle protezioni adeguate: in particolare si raccomanda l'installazione di un interruttore magnetotermico differenziale ad alta sensibilità (30mA, in classe A per usi domestici, in classe B per usi industriali).
- Si raccomanda inoltre l'installazione di un interruttore magnetotermico dedicato alla pompa per controllare l'assorbimento elettrico.

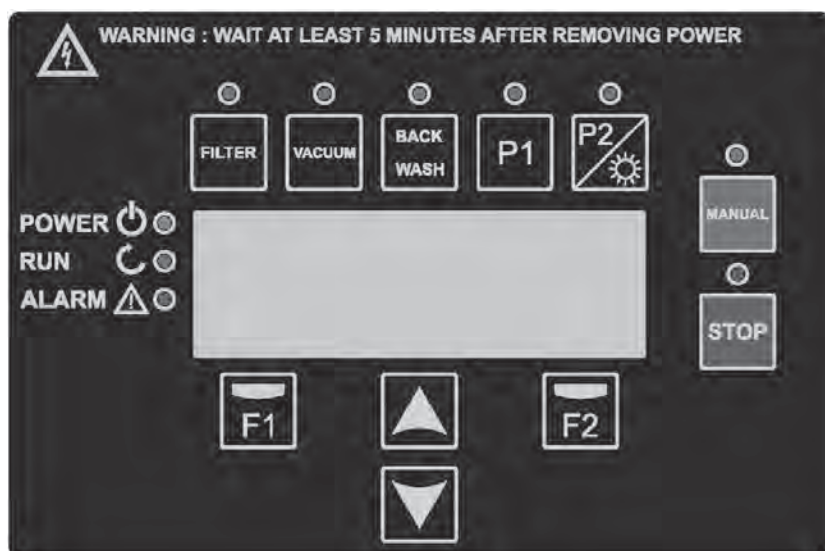
## 4 COLLEGAMENTI ELETTRICI



ITALIANO

Morsetti	Descrizione
Uscite relé 1 e 2	<p>Uscite programmabili.</p> <p>Queste uscite sono contatti puliti senza tensione con un carico massimo applicabile di 5A a 230Vac.</p> <p>Nel caso siano presenti dei proiettori (par. 4.1) il relé è dedicato a questa funzione.</p> <p>Nel caso sia presente una elettrolisi (par. 3.1) il relé è dedicato a questa funzione.</p>
Ventilatore	<p>Quando l'inverter viene montato a parete e non sulla pompa, il raffreddamento dell'inverter viene assicurato dal ventilatore posto sul supporto a muro e non dalla ventola del motore. L'alimentazione viene fornita da questa uscita a 24Vdc con un carico massimo di 9W. La ventola viene attivata quando l'inverter alimenta il motore della pompa.</p>
Entrate digitali 1 e 2	<p>A questi ingressi si possono collegare dei contatti puliti per attivare le funzioni programmate precedentemente.</p> <p>Nel caso sia presente un sistema di riscaldamento (par. 6.1), l'ingresso digitale 2 sarà dedicato a questa funzione.</p> <p><b>NOTA: Non alimentare questi ingressi con tensione</b></p>
Sonda di temperatura NTC	<p>Nel caso venga installata una sonda di temperatura NTC (par. 9.1) a questi morsetti, si potrà controllare la temperatura dell'acqua e avviare la pompa per evitare il rischio di congelamento.</p>

## 5 DESCRIZIONE DEL DISPLAY



ITALIANO

TASTO	FUNZIONE
<b>FILTER</b>	Pulsante per mettere la pompa in modalità filtrazione
<b>VACUUM</b>	Pulsante per attivare la modalità pulitore fondo
<b>BACK WASH</b>	Pulsante per attivare la modalità controlavaggio filtro
<b>P1</b>	Pulsante per attivare il programma a tempo 1
<b>P2</b>	Pulsante per attivare il programma a tempo 2 o l'accensione manuale ** dei fari se presenti.
<b>MANUAL</b>	Per attivare la pompa in modo manuale **
<b>STOP</b>	Per arrestare la pompa e lasciarla in standby
<b>F1</b>	Pulsante selezione testo sul display sinistro
<b>F2</b>	Pulsante selezione testo sul display destro
<b>▲ ▼</b>	Pulsanti per muoversi nel menù
<b>POWER</b>	Indica presenza di tensione
<b>RUN</b>	Indica che la pompa è in funzione
<b>ALARM</b>	Indica un allarme attivo, se la spia lampeggia indica che è necessario fare il controlavaggio del filtro.

\*\* Se il pulsante viene premuto più volte si aumenta il tempo di funzionamento previsto per l'azione.



## 8 PRIMO AVVIAMENTO

La prima volta che la pompa viene alimentata il display mostra il parametro 1.1 delle impostazioni generali che è anche il punto di partenza della programmazione assistita.

Questa schermata verrà visualizzata anche nel caso di un reset per ritornare alle impostazioni di fabbrica.

In questo menù si introdurranno i parametri di base dell'impianto prima della programmazione degli intervalli di funzionamento della pompa desiderati.

1	.	1	L	A	N	G	U	A	G	E					
			E	n	g	l	i	s	h						
												N	e	x	t

Scegliamo la lingua desiderata e premiamo il pulsante F2 (next), poi con il pulsante (▼), passiamo al parametro 1.2 per proseguire.

1	.	2	R	E	G	O	L	A	Z	I	O	N	E	O	R	A			
			0	1	/	0	1	/	0	1	-	1	0	:	2	0			
																N	e	x	t

In questa schermata introduciamo la data e l'ora. L'inverter partirà da questo dato per attivare la programmazione degli intervalli di funzionamento. Continuare con il pulsante (▼) per introdurre i parametri 1.3 e 1.4, dove inseriamo l'unità di misura per la programmazione.

1	.	3	U	N	I	T	A	V	O	L	U	M	E							
			m	3																
																	N	e	x	t

1	.	4	U	N	I	T	A	P	R	E	S	S	I	O	N	E				
			B	a	r															
																	N	e	x	t

Con il pulsante freccia giù passiamo al menù 1.5 dove indicheremo la quantità di acqua contenuta dalla piscina. Questo dato è importante perché la pompa lo utilizza per calcolare la velocità necessaria per garantire la giusta portata nel tempo programmato:

1	.	5	V	O	L	U	M	E	P	I	S	C	I	N	A					
			5	0	m	3														
																	N	e	x	t

Il calcolo della portata della pompa viene fatto conoscendo la capacità della piscina e tutti gli intervalli di funzionamento programmati.



## 9 SCHEMA DEL MENU' DI CONFIGURAZIONE

### 1 CONFIGURAZIONE GENERALE

- 1.1 LINGUA
- 1.2 PROGRAMMAZIONE ORA
- 1.3 UNITA' MISURA VOLUME
- 1.4 UNITA' MISURA PRESSIONE
- 1.5 VOLUME PISCINA
- 1.6 PORTATA FILTRO
- 1.7 PRESSIONE MASSIMA FILTRO

### 2 FILTRAZIONE

- 2.01 RICIRCOLO GIORNALIERO
- 2.02 NUMERO DI CICLI GIORNALIERI
- 2.03 ORA DI INIZIO CICLO 1
- 2.04 ORA DELLA FINE CICLO 1
- 2.05 ORA INIZIO CICLO 2
- 2.06 ORA DELLA FINE CICLO 2
- 2.07 ORA INIZIO CICLO 3
- 2.08 ORA DELLA FINE CICLO 3
- 2.09 ORA INIZIO CICLO 4
- 2.10 ORA DELLA FINE CICLO 4
- 2.11 DURATA FUNZIONE SKIMMING
- 2.12 INTERVALLO SKIMMING
- 2.13 PORTATA SKIMMING

### 3 ELETTROLISI

- 3.1 PRESENZA ELETTROLISI

### 4 FARI

- 4.01 PRESENZA DEI FARI
- 4.02 ACCENSIONE FARI LUNEDI'
- 4.03 INIZIO LUNEDI'
- 4.04 FINE LUNEDI'
- 4.05 ACCENSIONE FARI MARTEDI'
- 4.06 INIZIO MARTEDI'
- 4.07 FINE MARTEDI'
- 4.08 ACCENSIONE FARI MERCOLEDI'
- 4.09 INIZIO MERCOLEDI'
- 4.10 FINE MERCOLEDI'
- 4.11 ACCENSIONE FARI GIOVEDI'
- 4.12 INIZIO GIOVEDI'
- 4.13 FINE GIOVEDI'
- 4.14 ACCENSIONE FARI VENERDI'
- 4.15 INIZIO VENERDI'
- 4.16 FINE VENERDI'
- 4.17 ACCENSIONE FARI SABATO
- 4.18 INIZIO SABATO
- 4.19 FINE SABATO
- 4.20 ACCENSIONE FARI DOMENICA
- 4.21 INIZIO DOMENICA
- 4.22 FINE DOMENICA

### 5 CONTROLAVAGGIO DEL FILTRO

- 5.1 PORTATA CONTROLAVAGGIO
- 5.2 DURATA CONTROLAVAGGIO
- 5.3 DURATA RISCACQUO
- 5.4 AVVISO FILTRO SPORCO

### 6 RISCALDAMENTO

- 6.1 PRESENZA RISCALDAMENTO
- 6.2 PORTATA MINIMA RISCALDAMENTO (SECONDARIO)

### 7 ASPIRAFANGO

- 7.1 PORTATA ASPIRAFANGO
- 7.2 DURATA CICLO ASPIRAFANGO



## 9 SCHEMA DEL MENU' DI CONFIGURAZIONE

### 8 PROGRAMMI

8.01 CAMBIO NOME P1	8.21 FINE PROG 1
8.02 PORTATA P1	8.22 STATO USCITE PROG 1
8.03 DURATA P1	8.23 PROGRAMMA 2
8.04 STATO USCITA P1	8.24 CAMBIO NOME PROG 2
8.05 CAMBIO NOME P2	8.25 PORTATA PROG 2
8.06 PORTATA P2	8.26 INIZIO PROG 2
8.07 DURATA P2	8.27 FINE PROG 2
8.08 STATO USCITA P2	8.28 STATO USCITE PROG 2
8.09 CAMBIO NOME IN1	8.29 PROGRAMMA 3
8.10 PORTATA IN1	8.30 CAMBIO NOME PROG 3
8.11 DURATA IN1	8.31 PORTATA PROG 3
8.12 STATO USCITA IN1	8.32 INIZIO PROG 3
8.13 CAMBIO NOME IN2	8.33 FINE PROG 3
8.14 PORTATA IN2	8.34 STATO USCITE PROG 3
8.15 DURATA IN2	8.35 PROGRAMMA 4
8.16 STATO USCITA IN2	8.36 CAMBIO NOME PROG 4
8.17 PROGRAMMA 1	8.37 PORTATA PROG 4
8.18 CAMBIO NOME PROG 1	8.38 INIZIO PROG 4
8.19 PORTATA PROG 1	8.39 FINE PROG 4
8.20 INIZIO PROG 1	8.40 STATO USCITA PROG 4

### 9 PROGRAMMA ANTIGELO

9.1 PRESENZA SONDA DI TEMPERATURA
9.2 PORTATA CICLO ANTIGELO

### 10 INGRESSI USCITE

10.1 INGRESSO ARRESTO DI EMERGENZA 1	10.3 OUTPUT 1
10.2 INGRESSO ARRESTO DI EMERGENZA 2	10.4 OUTPUT 2

### 11 VISUALIZZAZIONI

11.1 QUANTITA'ACQUA FILTRATA GIORNALIERA	11.3 CONTATORE ENERGETICO
11.2 TOTALE ACQUA POMPATA	11.4 ORE DI LAVORO

### 12 STORICO ALLARMI

### 13 RESET

13.1 RESET CONTATORI	13.3 RIPORTO AI VALORO DI FABBRICA
13.2 RESET STORICO ALLARMI	

## 10 MENÙ CONFIGURAZIONE

### 1 CONFIGURAZIONE GENERALE

Par.	Descrizione	Um	VALORI			Avvertenze
			Predef.	Min	Max	
1.1	Lingua		ENG.	--	--	Definisce la lingua da impostare sul display
1.2	Programmazione ora					Per programmare la data e l'ora attuale del variatore
1.3	Unita' di misura del volume	m <sup>3</sup>	m <sup>3</sup>	m <sup>3</sup>	Us Gal	Mostra sul display l'unità di misura definita per il volume d'acqua
1.4	Unita' di misura della pressione	bar	bar	bar	PSI	Mostra sul display il valore e l'unità definita per la pressione dell'acqua
1.5	Volume piscina	m <sup>3</sup>	50	15	500	Mostra sul display il volume della piscina e l'unità di misura definita
1.6	Portata filtro	m <sup>3</sup> /h	15	5	30	Portata massima del filtro
1.7	Pressione massima filtro	Bar	2,5	2	5	Pressione massima del filtro

### 2 FILTRAZIONE

Par.	Descrizione	Um	VALORI			Avvertenze
			Predef.	Min	Max	
2.1	Ricircolo giornaliero		1	0,2	4	Indica quante volte al giorno si deve ricircolare l'acqua della piscina (par. 1.5)
2.2	Numero di cicli giornalieri		1	1	4	Indica in quanti intervalli di tempo al giorno viene effettuata la filtrazione
2.3	Ora inizio ciclo 1		23:00			Ora di inizio filtrazione del ciclo 1
2.4	Ora della fine ciclo 1		7:00			Ora della fine filtrazione del ciclo 1
2.5	Ora inizio ciclo 2		23:00			Ora di inizio filtrazione del ciclo 2
2.6	Ora della fine ciclo 2		7:00			Ora della fine filtrazione del ciclo 2
2.7	Ora inizio ciclo 3		23:00			Ora di inizio filtrazione del ciclo 3
2.8	Ora della fine ciclo 3		7:00			Ora della fine filtrazione del ciclo 3
2.9	Ora inizio ciclo 4		23:00			Ora di inizio filtrazione del ciclo 4
2.10	Ora della fine ciclo 4		7:00			Ora della fine filtrazione del ciclo 4
2.11	Durata funzione skimming	min	2	1	5	Durata del ciclo di pulizia superficiale
2.12	Intervallo skimming	h	3	1	24	Intervallo in cui si ripete il ciclo di pulizia superficiale
2.13	Portata skimming	m <sup>3</sup> /h	15	5	Par 1.6	Portata del ciclo di pulizia superficiale

### 3 CHLORINATEUR SALIN

Par.	Descrizione	Um	VALORI			Avvertenze
			Predef.	Min	Max	
3.1	Presenza elettrolisi		NO	NO	SI	Nel caso sia presente una elettrolisi, viene abilitato il relè dell'uscita 2 per abilitare il cloratore.

## 10 MENU CONFIGURATION

4 FARI						
Par.	Descrizione	Um	VALORI			Avvertenze
			Predef.	Min	Max	
4.1	Presenza dei fari		NO	NO	SI	In presenza di fari, abilita e riserva il relè dell'uscita 1 per alimentare i fari
4.2	Accensione fari lunedì'		OFF	OFF	ON	Abilita l'accensione e lo spegnimento dei fari ogni lunedì
4.3	Inizio lunedì'		0:00			Ora di accensione dei fari ogni lunedì
4.4	Fine lunedì'		0:00			Ora di spegnimento dei fari ogni lunedì
4.5	Accensione fari martedì'		OFF	OFF	ON	Abilita l'accensione e lo spegnimento dei fari ogni martedì
4.6	Inizio martedì'		0:00			Ora di accensione dei fari ogni martedì
4.7	Fine martedì'		0:00			Ora di spegnimento dei fari ogni martedì
4.8	Accensione fari mercoledì'		OFF	OFF	ON	Abilita l'accensione e lo spegnimento dei fari ogni mercoledì
4.9	Inizio mercoledì'		0:00			Ora di accensione dei fari ogni mercoledì
4.10	Fine mercoledì'		0:00			Ora di spegnimento dei fari ogni mercoledì
4.11	Accensione fari giovedì'		OFF	OFF	ON	Abilita l'accensione e lo spegnimento dei fari ogni giovedì
4.12	Inizio giovedì'		0:00			Ora di accensione dei fari ogni giovedì
4.13	Fine giovedì'		0:00			Ora di spegnimento dei fari ogni giovedì
4.14	Accensione fari venerdì'		OFF	OFF	ON	Abilita l'accensione e lo spegnimento dei fari ogni venerdì
4.15	Inizio venerdì'		0:00			Ora di accensione dei fari ogni venerdì
4.16	Fine venerdì'		0:00			Ora di spegnimento dei fari ogni venerdì
4.17	Accensione fari sabato		OFF	OFF	ON	Abilita l'accensione e lo spegnimento dei fari ogni sabato
4.18	Inizio sabato		0:00			Ora di accensione dei fari ogni sabato
4.19	Fine sabato		0:00			Ora di spegnimento dei fari ogni sabato
4.20	Accensione fari domenica		OFF	OFF	ON	Abilita l'accensione e lo spegnimento dei fari ogni domenica
4.21	Inizio domenica		0:00			Ora di accensione dei fari ogni domenica
4.22	Fine domenica		0:00			Ora di spegnimento dei fari ogni domenica

## 10 MENÙ CONFIGURAZIONE

### 5 CONTROLAVAGGIO DEL FILTRO

Par.	Descrizione	Um	VALORI			Avvertenze
			Predef.	Min	Max	
5.1	Portata controlavaggio	m <sup>3</sup> /h	22,5	5	30	Portata della pompa alla pressione del tasto BACK-WASH per fare il controlavaggio e il risciacquo del filtro
5.2	Durata del controlavaggio	min	5	1	60	Impostazione della durata del controlavaggio
5.3	Durata del risciacquo	min	1	0	60	Impostazione della durata del risciacquo
5.4	Avviso filtro sporco	bar	1,5	1	Par 1.7	Limite di pressione oltre il quale la pompa avviserà che è necessario fare il controlavaggio

### 6 SISTEMA DI RISCALDAMENTO

Par.	Descrizione	Um	VALORI			Avvertenze
			Predef.	Min	Max	
6.1	Sistema di riscaldamento		NO	NO	SI	Nel caso sia presente un sistema di riscaldamento, la pompa abilita e riserva l'ingresso 2 per la circolazione
6.2	Portata minima del riscaldamento	m <sup>3</sup> /h	15	5	Par 1.6	Portata di funzionamento della pompa alla richiesta inviata dal sistema di riscaldamento

### 7 ASPIRAFANGO

Par.	Descrizione	Um	VALORI			Avvertenze
			Predef.	Min	Max	
7.1	Portata dell'aspirafango	m <sup>3</sup> /h	25	Par 1.6	30	Portata dell'aspirafango alla pressione del tasto VACUUM
7.2	Durata dell'aspirafango	min	60	1	600	Tempo in cui la pompa funzionerà con la portata dell'aspirafango

### 8 PROGRAMMI

Par.	Descrizione	Um	VALORI			Avvertenze
			Predef.	Min	Max	
8.1	Cambio nome P1		P1			Introduce il nome che si vuole che appaia quando si preme il pulsante P1
8.2	Portata P1	m <sup>3</sup> /h	15	5	30	Portata della pompa quando si preme il pulsante P1
8.3	Durata P1	min	1	0	120	Durata del programma P1
8.4	Stato uscita P1		OFF	OFF / USCITA 1 / USCITA 2		Uscita che verrà attivata assieme al programma
8.5	Cambio nome P2		P2			Introduce il nome che si vuole che appaia quando si preme il pulsante P2
8.6	Portata P2	m <sup>3</sup> /h	15	5	30	Portata della pompa quando si preme il pulsante P2

## 10 MENÙ CONFIGURAZIONE

8 PROGRAMMI						
Par.	Descrizione	Um	VALORI			Avvertenze
			Predef.	Min	Max	
8.7	Durata P2	min	1	0	120	Durata del programma P2
8.8	Stato uscita P2		OFF	OFF / USCITA 1 / USCITA 2		Uscita che verrà attivata assieme al programma
8.9	Cambio nome IN1		IN1			Introduce il nome che si vuole che appaia quando si preme il pulsante IN1
8.10	Portata IN1	m <sup>3</sup> /h	15	5	30	Portata della pompa quando si preme il pulsante IN1
8.11	Durata IN1	min	1	0	120	Durata del programma IN1
8.12	Stato uscita IN1		OFF	OFF / USCITA 1 / USCITA 2		Uscita che verrà attivata assieme al programma
8.13	Cambio nome IN2		IN2			Introduce il nome che si vuole che appaia quando si preme il pulsante IN2
8.14	Portata IN2	m <sup>3</sup> /h	15	5	30	Portata della pompa quando si preme il pulsante IN2
8.15	Durata IN2	min	1	0	120	Durata del programma IN2
8.16	Stato uscita IN2		OFF	OFF / USCITA 1 / USCITA 2		Uscita che verrà attivata assieme al programma
8.17	Programma 1		OFF	L	L-D	Determina i giorni della settimana in cui si attiveranno gli intervalli programmati in TP1
8.18	Cambio nome Programma 1		TP1			Per introdurre il nome che si vuole che appaia all'attivazione del programma1
8.19	Portata programma1	m <sup>3</sup> /h	15	5	30	Portata a cui funzionerà la pompa nell'intervallo giornaliero programmato nel programma 1
8.20	Inizio prog 1	min	0:00			Ora di inizio del programma orario 1
8.21	Fine prog 1		0:00			Ora della fine del programma orario 1
8.22	Stato uscite prog 1		OFF	OFF / USCITA 1 / USCITA 2		Uscita che verrà attivata assieme al programma
8.23	Programma 2		OFF	L	L-D	Determina i giorni della settimana in cui si attiveranno gli intervalli programmati in TP2
8.24	Cambio nome Programma 2		TP2			Per introdurre il nome che si vuole che appaia all'attivazione del programma 2
8.25	Portata programma 2	m <sup>3</sup> /h	15	5	30	Portata a cui funzionerà la pompa nell'intervallo giornaliero programmato nel programma TP2
8.26	Inizio prog 2	min	0:00			Ora di inizio del programma orario 2
8.27	Fine prog 2		0:00			Ora della fine del programma orario 2
8.28	Stato uscite prog 2		OFF	OFF / USCITA 1 / USCITA 2		Uscita che verrà attivata assieme al programma
8.29	Programma 3		OFF	L	L-D	Determina i giorni della settimana in cui si attiveranno gli intervalli programmati in TP3

## 10 MENÙ CONFIGURAZIONE

### 8 PROGRAMMI

Par.	Descrizione	Um	VALORI			Avvertenze
			Predef.	Min	Max	
8.30	Cambio nome programma 3		TP3			Per introdurre il nome che si vuole che appaia all'attivazione del programma 3
8.31	Portata programma 3	m <sup>3</sup> /h	15	5	30	Portata a cui funzionerà la pompa nell'intervallo giornaliero programmato nel programma TP3
8.32	Inizio prog 3	min	0:00			Ora di inizio del programma orario 3
8.33	Fine prog 3		0:00			Ora della fine del programma orario 3
8.34	Stato uscite prog 3		OFF	OFF / USCITA 1 / USCITA 2		Uscita che verrà attivata assieme al programma
8.35	Programma 4		OFF	L	L-D	Determina i giorni della settimana in cui si attiveranno gli intervalli programmati in TP4
8.36	Cambio nome programma 4		TP4			Per introdurre il nome che si vuole che appaia all'attivazione del programma 4
8.37	Portata programma 4	m <sup>3</sup> /h	15	5	30	Portata a cui funzionerà la pompa nell'intervallo giornaliero programmato nel programma TP4
8.38	Inizio prog 4	min	0:00			Ora di inizio del programma orario 4
8.39	Fine prog 4		0:00			Ora della fine del programma orario 4
8.40	Stato uscite prog 4		OFF	OFF / USCITA 1 / USCITA 2		Uscita che verrà attivata assieme al programma

ITALIANO

### 9 PROGRAMMA ANTIGELO

Par.	Descrizione	Um	VALORI			Avvertenze
			Predef.	Min	Max	
9.1	Presenza sonda di temperatura		NO	NO	SI	Indica la presenza di una sonda di temperatura NTC connessa all'uscita 24V
9.2	Portata ciclo antigelo	m <sup>3</sup> /h	5	5	Par 1.6	Portata a cui funzionerà la pompa al ricevimento del segnale di bassa temperatura per evitare congelamenti

## 10 MENÙ CONFIGURAZIONE

### 10 INGRESSI / USCITE

Par.	Descrizione	Um	VALORI			Avvertenze
			Predef.	Min	Max	
10.1	Ingresso digitale 1		NON IN USO	NON IN USO / SPEGNIMENTO EMERGENZA / SLAVE PORTATA / SLAVE VELOCITÀ		Per collegare uno spegnimento esterno o affinché un segnale esterno controlli la portata o la velocità della pompa attraverso l'ingresso di 4-20mA
10.2	Ingresso digitale 2		NON IN USO	NON IN USO / SPEGNIMENTO EMERGENZA / SLAVE PORTATA / SLAVE VELOCITÀ		Per collegare uno spegnimento esterno o affinché un segnale esterno controlli la portata o la velocità della pompa attraverso l'ingresso di 4-20mA nel caso in cui l'ingresso non sia già occupato
10.3	Uscita 1		OFF	OFF / ALLARME / MARCIA		Per inviare un segnale di stato della pompa se non è già occupato da altri servizi
10.4	Uscita 2		OFF	OFF / ALLARME / MARCIA		Per inviare un segnale di stato della pompa se non è già occupato da altri servizi

### 11 VISUALIZZAZIONI

Par.	Descrizione	Um	VALORI			Avvertenze
			Predef.	Min	Max	
11.1	Quantità giornaliera di acqua filtrata	m <sup>3</sup>				La quantità di acqua pompata nel giorno in modalità filtrazione
11.2	Totale acqua pompata	m <sup>3</sup>				Il totale dell'acqua pompata dopo l'ultimo reset dei contatori
11.3	Contatore energetico	kWh				L'energia elettrica consumata dopo l'ultimo reset dei contatori
11.4	Ore di lavoro	h				Le ore che ha lavorato la pompa dopo l'ultimo reset dei contatori
11.5	Versione del software					Versione del software dell'inverter

### 12 HISTORIQUE ALARMES

Par.	Descrizione	Um	VALORI			Avvertenze
			Predef.	Min	Max	
12.1	Ultimo allarme attivato					Registro degli allarmi ordinato dal più recente al più vecchio

### 13 RÉINITIALISATION

Par.	Descrizione	Um	VALORI			Avvertenze
			Predef.	Min	Max	
13.1	Reset contatori		NO	NO	SI	Per resettare i contatori del menù 11
13.2	Reset storico allarmi		NO	NO	SI	Per resettare lo storico allarmi del menù 12
13.3	Valori di fabbrica		NO	NO	SI	Reset ai valori di default

## 11 ALLARMI

MESSAGGIO	PROBLEMA	SOLUZIONE
<b>ALLARME F01 ASSORBIMENTO ECESSIVO</b>	Indica un assorbimento eccessivo del motore	Controllare che la pompa non abbia ostruzioni e giri liberamente.
	Il motore è bruciato	Disconnettere il motore dall'inverter e verificare se scompare il messaggio. Se il problema rimane contattare il centro assistenza più vicino.
<b>ALLARME F02 CORTOCIRCUITO</b>	Non sono collegati tutti i cavi	Controllare che tutti i cavi del motore siano correttamente collegati sia al motore che all'inverter. Verificare anche il cablaggio dell'alimentazione dell'inverter.
	Errore interno dell'inverter	Contattare il centro assistenza più vicino.
<b>ALLARME F03 TEMPERATURA DELL'INVERTER MOLTO ELEVATA</b>	L'inverter ha raggiunto una temperatura molto elevata, compromettendo la sua affidabilità	Assicurarsi che la temperatura dell'ambiente non superi i limiti descritti in questo manuale. Assicurarsi che la ventilazione dell'unità sia corretta, controllare che il ventilatore della pompa sia installato correttamente e il coperchio della ventola sia presente.
<b>ALLARME F04 TENSIONE DI INGRESSO NON CORRETTA</b>	L'inverter non riceve alimentazione, o la corrente è al di fuori dei limiti superiori e inferiori	E' stata interrotta l'alimentazione elettrica all'inverter. I cavi dell'alimentazione elettrica all'inverter sono scollegati.
	Il motore non ha una connessione stabile	Controllare che i cavi del motore siano collegati correttamente all'inverter perché non lo rileva; oppure il motore è bruciato
<b>ALLARME F06 GUASTO MOTORE</b>	Perdita della sincronizzazione	Potrebbe anche essere una perdita di sincronismo del motore durante il funzionamento a causa di un grande e rapido cambiamento delle condizioni di pompaggio.
<b>ALLARME F07 MANCANZA D'ACQUA</b>	L'inverter rileva che la pompa sta lavorando senz'acqua	Assicurarsi che la pompa aspiri acqua regolarmente
<b>ALLARME F08 MANCANZA DI FLUSSO E PRESSIONE MASSIMA.</b>	L'inverter rileva che il filtro è molto sporco oppure c'è una valvola chiusa in mandata	Controllare se è necessario fare un controlavaggio e che le valvole in mandata permettano la circolazione dell'acqua
	Non c'è comunicazione tra la scheda di controllo e quella di potenza	Controllare che il cavo che collega i due circuiti elettronici sia ben collegato.
<b>ALLARME X13 ERRORE INTERNO</b>	Guasto interno dell'inverter	Può succedere per un errore puntuale della lettura del firmware. Si raccomanda di disconnettere l'inverter per qualche minuto. Se quando si riconnette il problema rimane, contattare il servizio assistenza più vicino.



## **12 GARANZIA**

**LA GARANZIA DELL'INVERTER È DI 24 MESI DALLA DATA DI ACQUISTO. L'UTILIZZO DI RICAMBI NON ORIGINALI, ALTERAZIONI O USO IMPROPRIO, RENDERÀ LA GARANZIA DEL PRODOTTO NON PIÙ VALIDA.**

## **13 SMALTIMENTO E RISPETTO DELL'AMBIENTE**

Per effettuare la rimozione dei componenti dell'inverter, è necessario seguire le regole e le leggi specifiche del paese in cui viene utilizzato il prodotto. In ogni caso, si prega di non disperdere i prodotti inquinanti nell'ambiente.



# Inhaltsverzeichnis

1	Sicherheitsvorschriften .....	75
2	Technische Daten .....	76
3	Installation/Montage .....	76
4	Elektrische Anschlüsse .....	77
5	Bildschirmformat .....	78
6	Hauptbildschirm .....	79
7	Betriebsmodus .....	79
8	Erste Inbetriebnahme .....	80-81
9	Parametermenü (Übersicht) .....	82-83
10	Parametermenü .....	84-89
11	Alarmanzeigen .....	90
12	Garantie .....	91
13	Umweltgerechte Entsorgung .....	91



## 1 SICHERHEITSVORSCHRIFTEN

### Vor der Installation und Benutzung des Produkts:



- Lesen Sie alle Abschnitte der vorliegenden Bedienungsanleitung sorgfältig durch.
- Überprüfen Sie, ob die auf dem Typenschild angegebenen Daten für die Installation so gewünscht und geeignet sind. Achten Sie besonders darauf, dass die Nennspannung der Pumpe mit der Netzspannung der Installation kompatibel ist.
- Die Installation und die Wartung dürfen ausschließlich von autorisiertem Personal durchgeführt werden, das für die Herstellung der elektrischen Anschlüsse gemäß den geltenden Sicherheitsvorschriften verantwortlich ist.
- Das Gerät darf nicht von Personen mit eingeschränkten körperlichen, sensorischen oder geistigen Fähigkeiten oder ohne eine entsprechende Erfahrung oder Kenntnis verwendet werden, es sei denn, eine für ihre Sicherheit verantwortliche Person hat sie eingeschult und überwacht die Benutzung des Geräts.
- Kinder sollten beaufsichtigt werden, um sicherzustellen, dass sie nicht mit dem Gerät spielen.
- Der Hersteller übernimmt keine Verantwortung für Schäden infolge einer unsachgemäßen Verwendung des Produkts oder für Schäden, die durch Wartungs- oder Reparaturarbeiten entstanden sind, die von unqualifiziertem Personal und/oder nicht mit Originalersatzteilen durchgeführt wurden.
- Die Verwendung nicht genehmigter Ersatzteile, Modifizierungen des Produkts oder eine unsachgemäße Verwendung führt automatisch zum Erlöschen der Produktgarantie.

### Während des Normalbetriebs:



- Bevor Sie die Abdeckung des Frequenzumrichters für alle Arten von Wartungsarbeiten entfernen, nehmen Sie ihn von der Netzspannung und warten Sie 5 Minuten, damit die Elektronik die gesamte Restspannung im Geräteinneren entladen kann.
- Nehmen Sie niemals den Frequenzumrichter vom Netz während sich der Motor dreht. Dies kann irreparable Schäden am Frequenzumrichter verursachen und auch andere elektrische Systeme, die am gleichen Netz angeschlossen sind, beeinträchtigen.
- Auch wenn die Pumpe nicht in Betrieb ist, muss für alle Wartungsarbeiten die Stromversorgung für den Frequenzumrichter ganz unterbrochen werden.
- Bei Fehlfunktionen an der Installation, kann die Pumpe manuell angehalten werden, indem Sie die dafür vorgesehene STOP-Taste drücken.

## 2 TECHNISCHE DATEN

### Nennwerte:

Versorgungsspannung (V)	230 V Einphasig
Betriebsfrequenz (Hz)	20 - 50
Maximale Stromstärke (A)	18
Schutzart	IP 55

### Betriebsbeschränkungen:

- Minimale Umgebungstemperatur: -10° C
- Maximale Umgebungstemperatur: +40° C
- Schwankungen der Versorgungsspannung: +/- 10%

## 3 INSTALLATION / MONTAGE



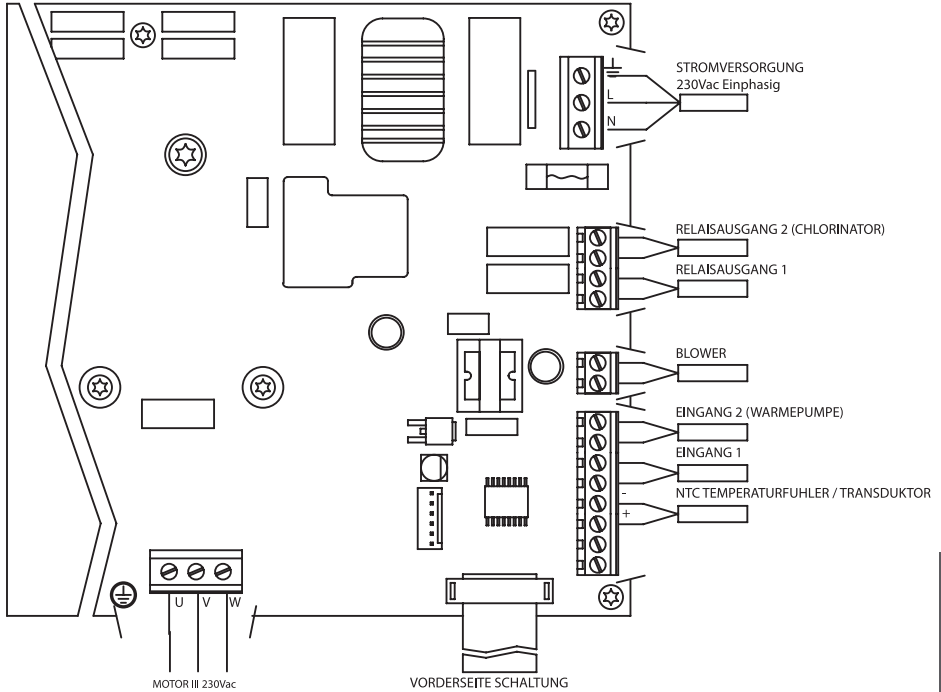
**LESEN SIE VOR DER INSTALLATION DER PUMPE ALLE ABSCHNITTE DER VORLIEGENDEN BEDIENUNGSANLEITUNG SORGFÄLTIG DURCH UND KONSULTIEREN SIE DIE GELTENDEN SICHERHEITSVORSCHRIFTEN, DIE JE NACH LAND GÜLTIG SIND.**

DEUTSCH

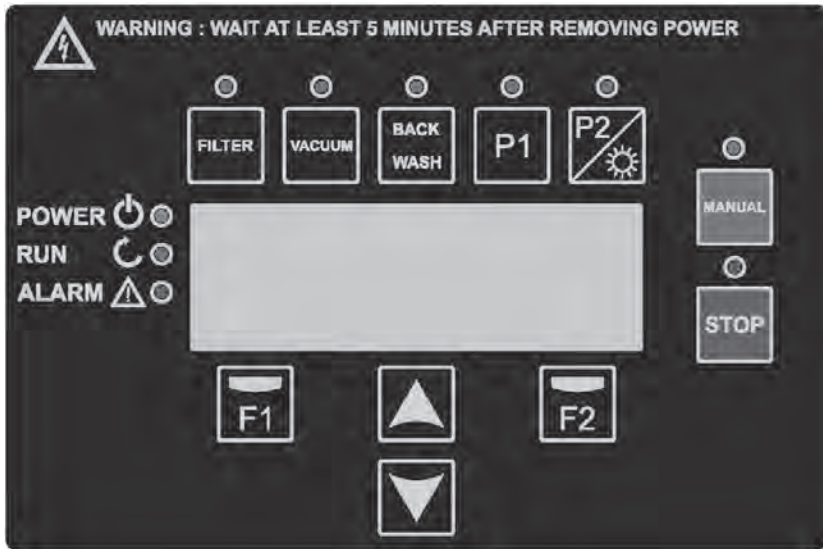
### Installation der Pumpe:

- Das Gerät muss an gut belüfteten Orten mit geringer Luftfeuchtigkeit und fernab direkter Sonneneinstrahlung oder Regen installiert werden.
- Vor der Herstellung der elektrischen Anschlüsse muss sichergestellt werden, dass das Kabel, das die Pumpe mit Strom versorgt, nicht unter Spannung steht.
- Prüfen Sie unbedingt vor dem Stromanschluss die elektrischen Daten auf dem Typenschild des Frequenzumrichters.
- Die Stromkabel der Pumpe müssen je nach Nennverbrauch der Pumpe und der erforderlichen Kabellänge korrekt dimensioniert werden.
- Vergewissern Sie sich außerdem, dass das Netz über elektrischen Schutz verfügt, insbesondere wird empfohlen, einen Differentialschalter mit hoher Empfindlichkeit (30 mA, Klasse A für Anwendungen im Haushalt, Klasse B für industrielle Anwendungen) zu verwenden.
- Zusätzlich zum Differentialschalter ist ein Kompaktleistungsschalter und ein Trennschalter für die elektrische Spannung ratsam, um die Stromzufuhr der Pumpe zu steuern.

## 4 ELEKTRISCHE ANSCHLÜSSE



Signal	Beschreibung
Relaisausgänge 1 und 2	<p>Diese Ausgänge reagieren gemäß ihrer Programmierung. Diese Ausgänge sind potentialfrei und mit einer maximalen Belastung von 5 A bei 230 VAC.</p> <p>Sollte Beleuchtung zum Einsatz kommen (Par. 4.1) wird dafür das Relais 1 direkt belegt.</p> <p>Sollte ein Chlorinator zum Einsatz kommen (Par. 3.1) wird dafür das Relais 2 direkt belegt.</p>
Lüftung	<p>Bei der Funktionsmodalität mit Wandhalterung, die über keine Selbstkühlung durch den Motorenlüfter verfügt, wird für die Kühlung das Lüftungssystem verwendet, mit dem diese serienmäßige Wandhalterung ausgestattet ist.</p> <p>Die Ausgangsspannung beträgt 24 VDC und wird immer dann aktiviert, wenn der Frequenzumrichter Ausgangsspannung abgibt, die maximale Belastung liegt bei 9 W.</p>
Digitale Eingänge 1 und 2	<p>An diesen Eingängen können wir alle potentialfreien Kontakte anschließen, die die programmierten Funktionen ausführen.</p> <p>Sollte eine Heizung (Par 6.1) zum Einsatz kommen, ist dafür direkt der digitale Eingang 2 vorgesehen.</p> <p><b>HINWEIS: Diese Eingänge dürfen nicht mit Spannung versorgt werden</b></p>
NTC-Temperatursonde	<p>Sollte eine NTC-Temperatursonde (Par. 9.1) zum Einsatz kommen, wird diese hier angeschlossen, um die Wassertemperatur zu kontrollieren und die Pumpe in Betrieb zu setzen, damit es nicht zu Einfrierungen kommt.</p>



TASTE	FUNKTION
<b>FILTER</b>	Taste, um die Pumpe in den Filtermodus zu setzen
<b>VACUUM</b>	Taste aktiviert den Modus „Oberflächenabsauger“
<b>BACK WASH</b>	Taste aktiviert den Modus „Filterreinigung“
<b>P1</b>	Taste aktiviert das Zeitprogramm 1
<b>P2</b>	Taste aktiviert das Zeitprogramm 2 oder das manuelle Einschalten ** der Beleuchtung, wenn diese vorhanden ist.
<b>MANUAL</b>	Die Pumpe aktiviert den manuellen Modus „Manual“ **
<b>STOP</b>	Die Pumpe wird angehalten und geht in den Ruhezustand über
<b>F1</b>	Taste aktiviert den Display-Text
<b>F2</b>	Taste aktiviert den Display-Text
<b>▲ ▼</b>	Mit diesen Tasten bewegt man sich in den Menüs
<b>POWER</b>	Zeigt an, dass das Gerät mit Strom versorgt wird
<b>RUN</b>	Zeigt an, dass die Pumpe in Betrieb ist
<b>ALARM</b>	Zeigt an, dass ein Alarm aktiviert ist. Blinkt die LED-Anzeige, muss in den Modus „Filterreinigung“ gewechselt werden.

\*\* Beim mehrmaligen Drücken der Taste wird die vorgesehene Zeit des Vorgangs verlängert.



## 8 ERSTE INBETRIEBNAHME

Führen wir unserem Gerät das erste Mal Stromspannung zu, sehen wir den Parameter 1.1 im Menü 1 Allgemeine Einstellung, der auch gleichzeitig die Startassistent ist

Dieser Bildschirm ist auch nach der Wiederherstellung der Werkseinstellungen zu sehen.

In diesem Menü werden vorerst die Grundparameter der Installation eingegeben, bis später die Programmierung der gewünschten Zeitintervalle für den Filterbetrieb der Pumpe folgen

1	.	1	S	P	R	A	C	H	E										
			E	n	g	l	i	s	h										
																			N e x t

Wir wählen die gewünschte Sprache aus und drücken die Taste F2 (next/Weiter) und mit der Taste (▼), gehen wir zum Parameter 1.2 um mit dem Einstellungsassistenten fortzufahren.

1	.	2	Z	E	I	T	E	I	N	S	T	E	.						
			0	1	/	0	1	/	0	1	-	1	0	:	2	0			
																			N e x t

In diesem Parameter geben wir Datum und Uhrzeit ein. Nach dieser richtet sich der Frequenzumrichter bei der Zeitprogrammierung von Start und Stopp. Mit der Taste (▼) wechseln wir die Parameter, wir gehen auf Parameter, zuerst auf 1.3 und danach auf 1.4, wo wir die Einheiten für die Programmierung auswählen.

1	.	3	V	O	L	E	I	N	H	E	I	T	E	N					
			m	3															
																			N e x t

1	.	4	D	R	U	C	K	E	I	N	H	E	I	T	E	N			
			B	a	r														
																			N e x t

Mit der Pfeiltaste nach unten kommen wir ins Menü 1.5, wo wir die Wassermenge des Schwimmbeckens eingeben. Ein wichtiger Wert, mit dem die Pumpe, zusammen mit den definierten Zeiten, die nötige Leistung berechnet:

1	.	5	P	O	O	L	V	O	L	U	M	E	N						
							5	0	m	3									
																			N e x t

Die Leistung der Pumpe wird nach der Eingabe der Poolwassermenge und der Zeiten aller gewünschten Zeitzyklen festgelegt.





## 9 EINSTELLUNGSMENÜ (ÜBERSICHT)

### 1 ALLGEMEINE EINSTELLUNGEN

- 1.1 SPRACHE
- 1.2 ZEITEINSTELLUNG
- 1.3 VOLUMENEINHEITEN
- 1.4 DRUCKEINHEITEN
- 1.5 POOLVOLUMEN
- 1.6 FILTERLEISTUNG
- 1.7 MAXIMALER FILTERDRUCK

### 2 FILTRATION

- 2.01 UMWÄLZUNGEN PRO TAG
- 2.02 ZYKLENANZAHL PRO TAG
- 2.03 STARTZEIT ZYKLUS 1
- 2.04 STOPPZEIT ZYKLUS 1
- 2.05 STARTZEIT ZYKLUS 2
- 2.06 STOPPZEIT ZYKLUS 2
- 2.07 STARTZEIT ZYKLUS 3
- 2.08 STOPPZEIT ZYKLUS 3
- 2.09 STARTZEIT ZYKLUS 4
- 2.10 STOPPZEIT ZYKLUS 4
- 2.11 SKIMMING-DAUER
- 2.12 SKIMMING-INTERVALL
- 2.13 SKIMMING-LEISTUNG

### 3 SALZWASSERSYSTEM-CHLORINATOR

- 3.1 VERWENDUNG EINES CHLORINATORS

### 4 BELEUCHTUNG

- 4.01 VERWENDUNG VON BELEUCHTUNG
- 4.02 BELEUCHTUNG AKTIV MONTAG
- 4.03 START BELEUCHTUNG MONTAG
- 4.04 STOPP BELEUCHTUNG MONTAG
- 4.05 BELEUCHTUNG AKTIV DIENSTAG
- 4.06 START BELEUCHTUNG DIENSTAG
- 4.07 STOPP BELEUCHTUNG DIENSTAG
- 4.08 BELEUCHTUNG AKTIV MITTWOCH
- 4.09 START BELEUCHTUNG MITTWOCH
- 4.10 STOPP BELEUCHTUNG MITTWOCH
- 4.11 BELEUCHTUNG AKTIV DONNERSTAG
- 4.12 START BELEUCHTUNG DONNERSTAG
- 4.13 STOPP BELEUCHTUNG DONNERSTAG
- 4.14 BELEUCHTUNG AKTIV FREITAG
- 4.15 START BELEUCHTUNG FREITAG
- 4.16 STOPP BELEUCHTUNG FREITAG
- 4.17 BELEUCHTUNG AKTIV SAMSTAG
- 4.18 START BELEUCHTUNG SAMSTAG
- 4.19 STOPP BELEUCHTUNG SAMSTAG
- 4.20 BELEUCHTUNG AKTIV SONNTAG
- 4.21 START BELEUCHTUNG SONNTAG
- 4.22 STOPP BELEUCHTUNG SONNTAG

### 5 FILTERREINIGUNG

- 5.1 REINIGUNGSLEISTUNG
- 5.2 REINIGUNGSDAUER
- 5.3 SPÜLZEIT
- 5.4 DRUCK HINWEIS FILTER VERSCHMUTZT

### 6 HEIZUNGSSYSTEM

- 6.1 HEIZUNGSSYSTEM
- 6.2 MINDESTLEISTUNG HEIZUNG

### 7 OBERFLÄCHENABSAUGER

- 7.1 LEISTUNG DES OBERFLÄCHENABSAUGERS
- 7.2 DAUER DES OBERFLÄCHENABSAUGERS

## 9 EINSTELLUNGSMENÜ (ÜBERSICHT)

8 ROGRAMME	8.01 P1 UMBENENNEN	8.21 ZEITPROGR. 1 STOPP
	8.02 P1 FÖRDERLEISTUNG	8.22 STATUSANZEIGE ZEITPROGR. 1
	8.03 P1 DAUER	8.23 ZEITPROGRAMM 2
	8.04 STATUSANZEIGE DES AUSGANGS P1	8.24 ZEITPROGR. 2 UMBENENNEN
	8.05 P2 UMBENENNEN	8.25 ZEITPROGR. 2 FÖRDERLEISTUNG
	8.06 P2 FÖRDERLEISTUNG	8.26 ZEITPROGR. 2 START
	8.07 P2 DAUER	8.27 ZEITPROGR. 2 STOPP
	8.08 STATUSANZEIGE DES AUSGANGS P2	8.28 STATUSANZEIGE ZEITPROGR. 2
	8.09 IN1 UMBENENNEN	8.29 ZEITPROGRAMM 3
	8.10 IN1 FÖRDERLEISTUNG	8.30 ZEITPROGR. 3 UMBENENNEN
	8.11 IN1 DAUER	8.31 ZEITPROGR. 3 FÖRDERLEISTUNG
	8.12 STATUSANZEIGE DES AUSGANGS IN1	8.32 ZEITPROGR. 3 START
	8.13 IN2 UMBENENNEN	8.33 ZEITPROGR. 3 STOPP
	8.14 IN2 FÖRDERLEISTUNG	8.34 STATUSANZEIGE ZEITPROGR. 3
	8.15 IN2 DAUER	8.35 ZEITPROGRAMM 4
	8.16 STATUSANZEIGE DES AUSGANGS IN2	8.36 ZEITPROGR. 4 UMBENENNEN
	8.17 ZEITPROGRAMM 1	8.37 ZEITPROGR. 4 FÖRDERLEISTUNG
	8.18 ZEITPROGR. 1 UMBENENNEN	8.38 ZEITPROGR. 4 START
	8.19 ZEITPROGR. 1 FÖRDERLEISTUNG	8.39 ZEITPROGR. 4 STOPP
	8.20 ZEITPROGR. 1 START	8.40 STATUSANZEIGE ZEITPROGR. 4

### 9 FROSTSCHUTZ

- 9.1 VERWENDUNG EINER TEMPERATURSONDE
- 9.2 FROSTSCHUTZLEISTUNG

### 10 EINGÄNGE AUSGÄNGE

- 10.1 NOT-AUS EINGANG 1
- 10.2 NOT-AUS EINGANG 2
- 10.3 AUSGANG 1
- 10.4 AUSGANG 2

### 11 ANZEIGE

- 11.1 GEFILTRTES WASSER HEUTE
- 11.2 GEPUMPTES WASSER GESAMT
- 11.3 ENERGIEZÄHLER
- 11.4 BETRIEBSSTUNDEN

### 12 ALARMVERLAUF

### 13 RESET

- 13.1 RESET ZÄHLER
- 13.2 RESET ALARMVERLAUF
- 13.3 WERKSEINSTELLUNGEN

## 10 KONFIGURATIONSMENÜ

### 1 ALLGEMEINE EINSTELLUNGEN

Par.	Beschreibung	Einheit	WERTE			Anmerkungen
			Defekt	Min.	Max.	
1.1	Sprache		ENGL.	--	--	Die Spracheinstellung muss auf dem Frequenzumrichter eingestellt werden
1.2	Zeiteinstellung					Datum und Uhrzeit auf dem Frequenzumrichter einstellen
1.3	Volumeneinheiten	m <sup>3</sup>	m <sup>3</sup>	m <sup>3</sup>	US Gal	Zeigt auf dem Display die gewünschten Einheiten des Betriebsvolumen an
1.4	Druckeinheiten	bar	bar	bar	PSI	Zeigt auf dem Display den kalkulierten Betriebsdruck der gewünschten Einheiten an
1.5	Poolvolumen	m <sup>3</sup>	50	15	500	Zeigt auf dem Display das Poolfassungsvermögen in den gewünschten Einheiten an
1.6	Filterleistung	m <sup>3</sup> /h	15	5	30	Maximale Filterleistung
1.7	Maximaler filterdruck	bar	2,5	2	5	Maximaler Filterdruck

### 2 FILTRATION

Par.	Beschreibung	Einheit	WERTE			Anmerkungen
			Defekt	Min.	Max.	
2.1	Umwälzungen pro tag		1	0,2	4	Wie oft das Wasser im Schwimmbecken pro Tag umgewälzt werden (Par 1.5) soll
2.2	Zyklusanzahl pro tag		1	1	4	In wie vielen Zeitabschnitten soll der Modus Filtration erfolgen
2.3	Startzeit zyklus 1		23:00			Startzeit der Filtration Zyklus 1
2.4	Stopzeit zyklus 1		07:00			Stopzeit der Filtration Zyklus 1
2.5	Startzeit zyklus 2		23:00			Startzeit der Filtration Zyklus 2
2.6	Stopzeit zyklus 2		07:00			Stopzeit der Filtration Zyklus 2
2.7	Startzeit zyklus 3		23:00			Startzeit der Filtration Zyklus 3
2.8	Stopzeit zyklus 3		07:00			Stopzeit der Filtration Zyklus 3
2.9	Startzeit zyklus 4		23:00			Startzeit der Filtration Zyklus 4
2.10	Stopzeit zyklus 4		07:00			Stopzeit der Filtration Zyklus 4
2.11	Skimming-dauer	Min.	2	1	5	
2.12	Skimming-intervall	h	3	1	24	
2.13	Skimming-leistung	m <sup>3</sup> /h	15	5	Par 1.6	

### 3 SALZWASSERSYSTEM-CHLORINATOR

Par.	Beschreibung	Einheit	WERTE			Anmerkungen
			Defekt	Min.	Max.	
3.1	Verwendung eines chlorinators		NEIN	NEIN	JA	Sollte ein Chlorinator zum Einsatz kommen, ist das Ausgangsrelais 2 für dessen Anschluss vorgesehen

## 10 KONFIGURATIONSMENÜ

### 4 BELEUCHTUNG

Par.	Beschreibung	Einheit	WERTE			Anmerkungen
			Defekt	Min.	Max.	
4.1	Verwendung von poolbeleuchtung		NEIN	NEIN	JA	Sollte Beleuchtung zum Einsatz kommen, ist das Ausgangsrelais 1 vorgesehen um die Beleuchtungstafel zu aktivieren
4.2	Beleuchtung aktiv montag		AUS	AUS	EIN	Um die Beleuchtung am Montag ein- und auszuschalten
4.3	Start beleuchtung montag		00:00			Einschaltzeit der Beleuchtung am Montag
4.4	Stopp beleuchtung montag		00:00			Ausschaltzeit der Beleuchtung am Montag
4.5	Beleuchtung aktiv dienstag		AUS	AUS	EIN	Um die Beleuchtung am Dienstag ein- und auszuschalten
4.6	Start beleuchtung dienstag		00:00			Einschaltzeit der Beleuchtung am Dienstag
4.7	Stopp beleuchtung dienstag		0:00			Ausschaltzeit der Beleuchtung am Dienstag
4.8	Beleuchtung aktiv mittwoch		AUS	AUS	EIN	Um die Beleuchtung am Mittwoch ein- und auszuschalten
4.9	Start beleuchtung mittwoch		0:00			Einschaltzeit der Beleuchtung am Mittwoch
4.10	Stopp beleuchtung mittwoch		0:00			Ausschaltzeit der Beleuchtung am Mittwoch
4.11	Beleuchtung aktiv donnerstag		AUS	AUS	EIN	Um die Beleuchtung am Donnerstag ein- und auszuschalten
4.12	Start beleuchtung donnerstag		0:00			Einschaltzeit der Beleuchtung am Donnerstag
4.13	Stopp beleuchtung donnerstag		0:00			Ausschaltzeit der Beleuchtung am Donnerstag
4.14	Beleuchtung aktiv freitag		AUS	AUS	EIN	Um die Beleuchtung am Freitag ein- und auszuschalten
4.15	Start beleuchtung freitag		0:00			Einschaltzeit der Beleuchtung am Freitag
4.16	Stopp beleuchtung freitag		0:00			Ausschaltzeit der Beleuchtung am Freitag
4.17	Beleuchtung aktiv samstag		AUS	AUS	EIN	Um die Beleuchtung am Samstag ein- und auszuschalten
4.18	Start beleuchtung samstag		0:00			Einschaltzeit der Beleuchtung am Samstag
4.19	Stopp beleuchtung samstag		0:00			Ausschaltzeit der Beleuchtung am Samstag
4.20	Beleuchtung aktiv sonntag		AUS	AUS	EIN	Um die Beleuchtung am Sonntag ein- und auszuschalten
4.21	Start beleuchtung sonntag		0:00			Einschaltzeit der Beleuchtung am Sonntag
4.22	Stopp beleuchtung sonntag		0:00			Ausschaltzeit der Beleuchtung am Sonntag

## 10 KONFIGURATIONSMENÜ

### 5 FILTERREINIGUNG

Par.	Beschreibung	Einheit	WERTE			Anmerkungen
			Defekt	Min.	Max.	
5.1	Reinigungsleistung	m <sup>3</sup> /h	22,5	5	30	Rückfluss beim Drücken der Taste BACK WASH um die Filterreinigung- und spülung zu aktivieren.
5.2	Dauer des reinigungsflusses	Min.	5	1	60	Filterreinigungszeit
5.3	Spülzeit	Min.	1	0	60	Dauer der Filterspülung
5.4	Druck hinweis filter verschmutzt	bar	1.5	1	Par 1.7	Maximaler Druck bei dem angezeigt wird, dass eine Filterreinigung erfolgen muss

### 6 HEIZUNGSSYSTEM

Par.	Beschreibung	Einheit	WERTE			Anmerkungen
			Defekt	Min.	Max.	
6.1	Heizungssystem		NEIN	NEIN	JA	Bei Verwendung eines Poolwasserheizsystems ist der Eingang 2 vorgesehen um die Pumpe zu aktivieren
6.2	Mindestleistung der heizung	m <sup>3</sup> /h	15	5	Par 1.6	Funktionsleistung der Pumpe nachdem das Signal des Wasserheizgerätes empfangen wurde

### 7 OBERFLÄCHENABSAUGER

Par.	Beschreibung	Einheit	WERTE			Anmerkungen
			Defekt	Min.	Max.	
7.1	Leistung des oberflächenabsaugers	m <sup>3</sup> /h	25	Par 1.6	30	Funktionsleistung der Pumpe beim Drücken der Taste VACUUM
7.2	Betriebsdauer des oberflächenabsaugers	Min.	60	1	600	Betriebsdauer des Oberflächenabsaugers

### 8 PROGRAMME

Par.	Beschreibung	Einheit	WERTE			Anmerkungen
			Defekt	Min.	Max.	
8.1	P1 umbenennen		P1			Um den Namen einzugeben, der beim Drücken von P1 angezeigt werden soll
8.2	P1 leistung	m <sup>3</sup> /h	15	5	30	Leistung, mit der die Pumpe beim Drücken von P1 arbeitet
8.3	P1 DAUER	Min.	1	0	120	Programmdauer P1
8.4	Statusanzeige des ausgangs P1		AUS	AUS / AUSGANG 1 / AUSGANG 2		Ausgang, der durch den Programmabruf aktiviert wird
8.5	P2 umbenennen		P2			Um den Namen einzugeben, der beim Drücken von P2 angezeigt werden soll
8.6	P2 leistung	m <sup>3</sup> /h	15	5	30	Leistung, mit der die Pumpe beim Drücken von P2 arbeitet

## 10 KONFIGURATIONSMENÜ

8 PROGRAMME						
Par.	Beschreibung	Einheit	WERTE			Anmerkungen
			Defekt	Min.	Max.	
8.7	P2 dauer	Min.	1	0	120	Programmdauer P2
8.8	Statusanzeige des ausgangs P2		AUS	AUS / AUSGANG 1 / AUSGANG 2		Ausgang, der durch den Programmbufruf aktiviert wird
8.9	IN1 umbenennen		IN1			Um den Namen einzugeben, der beim Drücken von IN1 angezeigt werden soll
8.10	IN1 leistung	m <sup>3</sup> /h	15	5	30	Leistung, mit der die Pumpe arbeitet, nachdem Eingang IN1 aktiviert wurde
8.11	IN1 dauer	Min.	1	0	120	Programmdauer IN1
8.12	Statusanzeige des ausgangs IN1		AUS	AUS / AUSGANG 1 / AUSGANG 2		Ausgang, der durch den Programmbufruf aktiviert wird
8.13	IN2 umbenennen		IN2			Um den Namen einzugeben, der beim Drücken von IN2 angezeigt werden soll
8.14	IN2 leistung	m <sup>3</sup> /h	15	5	30	Leistung, mit der die Pumpe arbeitet, nachdem Eingang IN2 aktiviert wurde
8.15	IN2 dauer	Min.	1	0	120	Programmdauer IN2
8.16	Statusanzeige des ausgangs IN2		AUS	AUS / AUSGANG 1 / AUSGANG 2		Ausgang, der durch den Programmbufruf aktiviert wird
8.17	Zeitprogramm 1		AUS	MO	MO-SO	Für die Festlegung der Wochentage für den Betrieb der Zeitzyklen von TP1
8.18	Zeitprogr. 1 Umbenennen		TP1			Um den Namen einzugeben, der angezeigt werden soll, wenn das Zeitprogramm aktiviert wird
8.19	Zeitprogr. 1 Förderleistung	m <sup>3</sup> /h	15	5	30	Pumpenbetriebsleistung während des Zyklus der programmierten Tageszeit in TP1
8.20	Zeitprogr. 1 Start	Min.	0:00			Startzeit des Zeitprogramms 1
8.21	Zeitprogr. 1 Stopp		0:00			Endzeit des Zeitprogramms 1
8.22	Statusanzeige zeitprogr. 1		AUS	AUS / AUSGANG 1 / AUSGANG 2		Ausgang, der durch den Programmbufruf aktiviert wird
8.23	Zeitprogramm 2		AUS	MO	MO-SO	Für die Festlegung der Wochentage für den Betrieb der Zeitzyklen von TP2
8.24	Zeitprogr. 2 Umbenennen		TP2			Um den Namen einzugeben, der angezeigt werden soll, wenn das Zeitprogramm aktiviert wird
8.25	Zeitprogr. 2 Förderleistung	m <sup>3</sup> /h	15	5	30	Pumpenbetriebsleistung während der programmierten Tageszeit in TP2
8.26	Zeitprogr. 2 Start	Min.	0:00			Startzeit des Zeitprogramms 2
8.27	Zeitprogr. 2 Stopp		0:00			Endzeit des Zeitprogramms 2
8.28	Statusanzeige zeitprogr. 2		AUS	AUS / AUSGANG 1 / AUSGANG 2		Ausgang, der durch den Programmbufruf aktiviert wird
8.29	Zeitprogramm 3		AUS	MO	MO-SO	Für die Festlegung der Wochentage für den Betrieb der Zeitzyklen von TP3

## 10 KONFIGURATIONSMENÜ

### 8 PROGRAMME

Par.	Beschreibung	Einheit	WERTE			Anmerkungen
			Defekt	Min.	Max.	
8.30	Zeitprogr. 3 Umbenennen		TP3			Um den Namen einzugeben, der angezeigt werden soll, wenn das Zeitprogramm aktiviert wird
8.31	Zeitprogr. 3 Förderleistung	m³/h	15	5	30	Pumpenbetriebsleistung während des Zyklus der programmierten Tageszeit in TP3
8.32	Zeitprogr. 3 Start	Min.	0:00			Startzeit des Zeitprogramms 3
8.33	Zeitprogr. 3 Stopp		0:00			Endzeit des Zeitprogramms 3
8.34	Statusanzeige zeitprogr. 3	AUS	AUS / AUSGANG 1 / AUSGANG 2			Ausgang, der durch den Programmbufruf aktiviert wird
8.35	Zeitprogramm 4	AUS	MO	MO-SO		Für die Festlegung der Wochentage für den Betrieb der Zeitzyklen von TP4
8.36	Zeitprogr. 4 Umbenennen		TP4			Um den Namen einzugeben, der angezeigt werden soll, wenn das Zeitprogramm aktiviert wird
8.37	Zeitprogr. 4 Förderleistung	m³/h	15	5	30	Pumpenbetriebsleistung während der programmierten Tageszeit in TP4
8.38	Zeitprogr. 4 Start	Min.	0:00			Startzeit des Zeitprogramms 4
8.39	Zeitprogr. 4 Stopp		0:00			Endzeit des Zeitprogramms 4
8.40	Statusanzeige zeitprogr. 4	AUS	AUS / AUSGANG 1 / AUSGANG 2			Ausgang, der durch den Programmbufruf aktiviert wird

DEUTSCH

### 9 FROSTSCHUTZ

Par.	Beschreibung	Einheit	WERTE			Anmerkungen
			Defekt	Min.	Max.	
9.1	Verwendung einer Temperatursonde		NEIN	NEIN	JA	Wenn eine NTC-Temperatursonde am 24V-Ausgang angeschlossen ist
9.2	Frostschutzleistung	m³/h	5	5	Par 1.6	Leistung der Wasserrumwälzung sobald niedrige Temperaturen signalisiert werden, um ein Einfrieren zu vermeiden. Die Betriebszeit dieses Programms wird je nach Wassertemperatur automatisch berechnet.



## 10 KONFIGURATIONSMENÜ

### 10 EINGÄNGE AUSGÄNGE

Par.	Beschreibung	Einheit	WERTE			Anmerkungen
			Defekt	Min.	Max.	
10.1	Digitaler Eingang 1		UNBEN.	UNBENUTZT / NOTABSCHALTUNG / DURCHFLUSS / GESCHWINDIGKEIT (PARALLEL)		Um eine externe Notabschaltung zu verbinden oder damit ein externes Signal den Durchfluss oder die Pumpgeschwindigkeit über den 4-20mA Eingang steuert.
10.2	Digitaler Eingang 2		UNBEN.	UNBENUTZT / NOTABSCHALTUNG / DURCHFLUSS / GESCHWINDIGKEIT (PARALLEL)		Um eine externe Notabschaltung zu verbinden oder damit ein externes Signal den Durchfluss oder die Pumpgeschwindigkeit über den 4-20mA-Eingang steuert, für den Fall, dass der Eingang nicht bereits belegt ist.
10.3	Ausgang 1		AUS	AUS / ALARM / BETRIEB		Um das Pumpenstatus-Signal zu senden, wenn dieser nicht vorher besetzt wurde
10.4	Ausgang 2		AUS	AUS / ALARM / BETRIEB		Um das Pumpenstatus-Signal zu senden, wenn dieser nicht vorher besetzt wurde

### 11 ANZEIGE

Par.	Beschreibung	Einheit	WERTE			Anmerkungen
			Defekt	Min.	Max.	
11.1	Gefiltertes wasser heute	m <sup>3</sup>				Der Tageswasserfluss, den die Filtration zulässt
11.2	Gepumptes wasser gesamt	m <sup>3</sup>				Das gesamte Wasser, das seit dem letzten Zählerreset bewegt wurde
11.3	Energiezähler	kWh				Die verbrauchte Energie seit dem letzten Zählerreset
11.4	Betriebsstunden	h				Die Stundenanzahl, in denen die Pumpe seit dem letzten Zählerreset in Betrieb war
11.5	SOFTWARE-VERSION					Software-Version des Geräts

### 12 LARMVERLAUF

Par.	Beschreibung	Einheit	WERTE			Anmerkungen
			Defekt	Min.	Max.	
12.1	Letzter angezeigter alarm					Aufzeichnungen der ausgelösten Alarme, in geordneter Reihenfolge vom neuesten Alarm zum ältesten Alarm

### 13 RESET

Par.	Beschreibung	Einheit	WERTE			Anmerkungen
			Defekt	Min.	Max.	
13.1	Reset zähler		NEIN	NEIN	JA	Für ein Reset der Zähler des Menüs 11
13.2	Reset alarmverlauf		NEIN	NEIN	JA	Für ein Rest des Alarmverlaufs des Menü 12
13.3	Werkseinstellungen:		NEIN	NEIN	JA	Wiederherstellen der Standardwerte

## 11 ALARME

MELDUNG	GRUND	ABHILFE
<b>ALARM F01 ÜBERSpannung</b>	Zeigt einen übermäßigen Verbrauch des Motors an	Prüfen Sie, ob die Pumpe sich frei ohne Behinderung dreht.
	Der Motor ist ausgefallen/verbrannt	Entfernen Sie den Motor vom Frequenzumrichter und überprüfen Sie ob die Meldung erlischt. Ist dies nicht der Fall, setzen Sie sich mit dem Service-Techniker in Ihrer Nähe in Verbindung.
<b>ALARM F02 KURZSCHLUSS</b>	Die Kabel sind nicht komplett angeschlossen	Überprüfen Sie, dass alle Motorenkabel korrekt mit dem Motor und mit dem Frequenzumrichter verbunden sind. Kontrollieren Sie auch die korrekte Verkabelung der Stromversorgung des Frequenzumrichters.
	Interner Antriebsfehler	Setzen Sie sich mit dem Service-Techniker in Ihrer Nähe in Verbindung.
<b>ALARM F03 ÜBERHITZUNG DES MODULS</b>	Das Leistungsmodul hat eine sehr hohe Temperatur erreicht, was sich auf seine Zuverlässigkeit auswirkt.	Versichern Sie sich, dass die Umgebungstemperatur die in dieser Bedienungsanleitung aufgeführten Maximaltemperaturen nicht übersteigt.
		Versichern Sie sich, dass die Lüftung des Frequenzumrichters korrekt funktioniert. Dafür kontrollieren Sie, dass die Pumpe mit einer Lüftung ausgestattet ist und dass der Lüfterdeckel montiert ist.
<b>ALARM F04 EINGANGSSpannung</b>	Der Frequenzumrichter wird nicht mit Strom versorgt oder befindet außerhalb der Ober-/Untergrenzen	Die Stromversorgung des Frequenzumrichters wurde unterbrochen. Die Stromkabel vom Stromnetz zum Frequenzumrichter sind nicht angeschlossen
	Der Motor ist ausgefallen/nicht verbunden	Überprüfen Sie, dass die Kabel zum Motor richtig angeschlossen sind, da der Frequenzumrichter den Motor nicht erkennt oder der Motor verbrannt ist
<b>ALARM F06 MOTORAusfall</b>	Synchronisationsverlust	Es kann sich auch um einen Synchronisationsverlust des Motors während des Betriebs handeln, aufgrund einer großen und schnellen Veränderung der Pumpeneigenschaften.
<b>ALARM F07 WASSER FEHLT</b>	Der Frequenzumrichter erkennt, dass die Pumpe ohne Wasser im Pumpeninneren arbeitet	Stellen Sie sicher, dass die Pumpe einen korrekten Wasserfluss saugt
<b>ALARM F08 OHNE LEISTUNG / MAX. DRUCK</b>	Der Frequenzumrichter erkennt, dass der Filter sehr verschmutzt ist oder dass ein Ventil im Zustrom verschlossen ist	Überprüfen Sie, ob eine Filterreinigung notwendig ist und ob die Zustromventile den Wasserfluss erlauben
	Keine Kommunikation zwischen der Steuerplatine (Deckel) und der Leistungsplatine (Radiator).	Überprüfen Sie, ob das Flachbandkabel, das die beiden Stromkreise verbindet, gut und fest angeschlossen ist.
<b>ALARM X13 INTERNER FEHLER</b>	Interner Fehler des Frequenzumrichters	Es kann ein gelegentlicher Fehler beim Lesen der Firmware auftreten. Wir empfehlen den Frequenzumrichter für einige Minuten vom Netz zu nehmen. Wenn bei erneuter Stromzufuhr die Meldung immer noch angezeigt wird, setzen Sie sich bitte mit dem Service-Techniker in Ihrer Nähe in Verbindung.

## **12 GARANTIE**

**DIE GARANTIE FÜR DEN FREQUENZUMRICHTER BETRÄGT 24 MONATE AB KAUFDATUM. DAS VERWENDEN VON ERSATZTEILEN, DIE KEINE ORIGINALERSATZTEILE SIND, MODIFIZIERUNGEN ODER EINE UNSACHGEMÄSSE VERWENDUNG FÜHRT ZUM ERLÖSCHEN DER PRODUKTGARANTIE.**

## **13 UMWELTGERECHTE ENTSORGUNG**

Bei der Entsorgung der Bestandteile des Frequenzumrichters, müssen die geltenden Bestimmungen und Gesetze des Landes, in dem das Produkt verwendet wird, beachtet werden. Es ist in keinem Fall zulässig, kontaminierte Teile in der Umwelt zu entsorgen.



# Índice

(Instruções baseadas em espanhol)

1	Normas de segurança .....	93
2	Dados técnicos.....	94
3	Instalação e montagem .....	94
4	Ligações elétricas .....	95
5	Formato de ecrã.....	96
6	Ecrã principal .....	97
7	Modo de funcionamento.....	97
8	Primeira colocação em funcionamento .....	98-99
9	Menu de parâmetros (esquema).....	100-101
10	Menu de parâmetros .....	102-107
11	Alarmes.....	108
12	Garantia .....	109
13	Eliminação e tratamento ambiental.....	109



## 1 NORMAS DE SEGURANÇA

### Antes de instalar e utilizar o produto:



- Leia atentamente todas as partes do presente manual.
- Verifique se os dados indicados na placa são os desejados e adequados para a instalação e em particular se a tensão nominal da bomba é compatível com a da instalação.
- A instalação e a manutenção devem ser feitas única e exclusivamente por pessoal autorizado, responsável por efetuar as ligações elétricas segundo as normas de segurança vigentes.
- A bomba não deverá ser utilizada por pessoas com capacidades físicas, sensoriais e mentais reduzidas, ou sem a devida experiência ou conhecimentos, salvo se um responsável pela sua segurança lhes tenha explicado as instruções e supervisionado o manuseamento da bomba.
- Deve-se evitar que as crianças brinquem com a bomba.
- O fabricante declina qualquer responsabilidade por danos derivados de um uso inapropriado do produto e não se responsabilizará pelos danos provocados por operações de manutenção ou reparação realizadas por pessoal não qualificado e/ou com peças sobresselentes não originais.
- O uso de peças sobresselentes não autorizadas, alterações ao produto ou uso inapropriado anularão automaticamente a garantia do produto.

### Durante o seu funcionamento habitual:



- Antes de tirar a tampa do variador para qualquer ação de manutenção, assegure-se de desligar a tensão de rede e aguardar 5 minutos para que a eletrônica descarregue qualquer tensão residual no seu interior.
- Nunca desligar o variador enquanto o motor estiver a rodar. Esta ação pode provocar danos irreparáveis no variador de frequência bem como afetar os demais sistemas eletrônicos ligados à mesma rede elétrica.
- Embora a bomba se encontre inoperante, deve-se cortar o abastecimento elétrico de todo o variador para qualquer ação de manutenção.
- Perante qualquer anomalia na instalação, a bomba pode ser esse fim.

## 2 DADOS TÉCNICOS

### Valores Nominais:

Tensão de Alimentação (V)	230 V Monof.
Frequência de Trabalho (Hz)	20 - 50
Intensidade Máxima de (A)	18
Grau de Proteção	IP 55

### Limites de utilização:

- Temperatura Mínima Ambiente: -10°C
- Temperatura Máxima Ambiente: +40°C
- Variação de Tensão de Alimentação: +/- 10%

## 3 INSTALAÇÃO / MONTAGEM

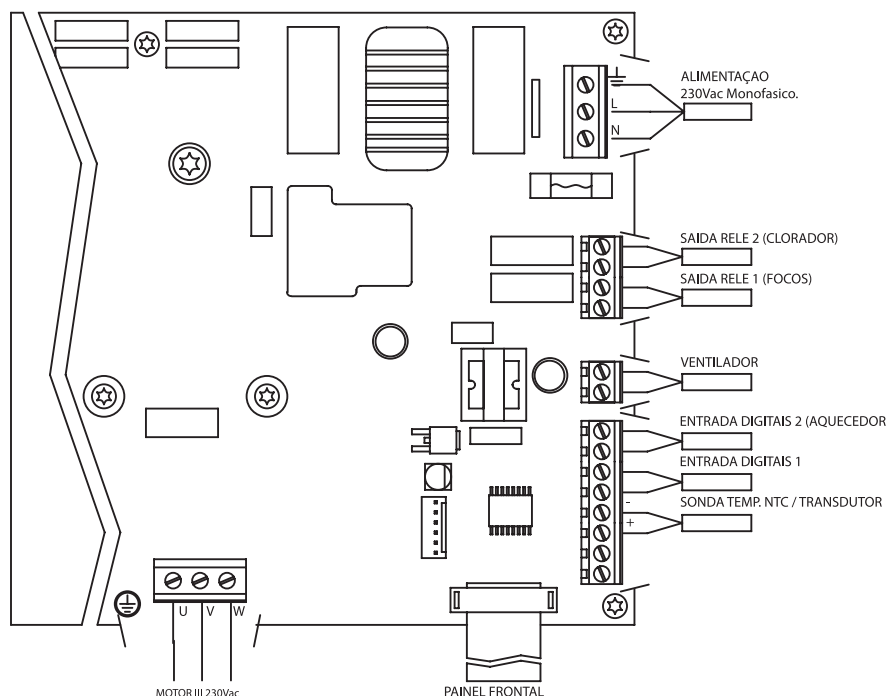


**ANTES DE INSTALAR A BOMBA, LEIA ATENTAMENTE TODAS AS PARTES DO PRESENTE MANUAL E CONSULTE AS NORMAS DE SEGURANÇA VIGENTES DE CADA PAÍS.**

### Instalação da bomba:

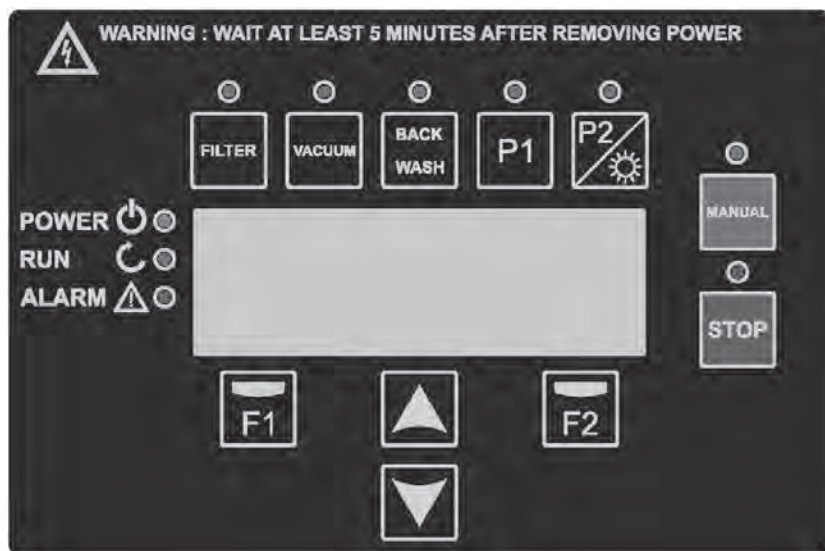
- Deve-se instalar em ambientes bem ventilados, sem humidade e longe da exposição direta ao sol e à chuva.
- Antes de efetuar as ligações elétricas, assegure-se de que o cabo utilizado para alimentar eletricamente a bomba não recebe tensão.
- Verificar de forma fiável os dados elétricos indicados na placa de características do variador antes de alimentar corrente elétrica.
- Deve dimensionar corretamente os cabos de alimentação elétrica à bomba, em função do consumo nominal do motor e do comprimento do cabo necessário.
- Certifique-se também de que na rede elétrica existem proteções elétricas, recomendando-se em particular o uso de um interruptor diferencial de alta sensibilidade (30mA, classe A para aplicações domésticas, classe B para aplicações industriais).
- Recomenda-se, além do interruptor diferencial, que a instalação disponha de uma proteção magneto-térmica e um seccionador de tensão elétrica para controlar a alimentação elétrica à bomba.

## 4 LIGAÇÕES ELÉTRICAS



Sinal	Descrição
Saídas relé 1 e 2	<p>Saídas que atuam segundo o programado.</p> <p>Estas saídas são livres de potencial e com uma carga máxima de 5 amperes a 230Vac.</p> <p>No caso de presença de focos (par. 4.1) o relé 1 fica ocupado para tal efeito diretamente.</p> <p>No caso de presença de clorador (par. 3.1) o relé 2 fica ocupado para tal efeito diretamente.</p>
Ventilador	<p>Na modalidade de funcionamento com suporte de parede, devido a não termos a refrigeração do próprio ventilador do motor, utilizaremos o sistema de ventilação que equipa o referido suporte de série para realizar esta refrigeração.</p> <p>Esta saída é a 24Vcc e ativa-se sempre que o variador esteja a dar saída de tensão, a carga máxima da mesma é de 9W.</p>
Entradas digitais 1 e 2	<p>A estas entradas podemos ligar qualquer contacto livre de potencial que nos realizará as funções programadas.</p> <p>No caso de presença de aquecedor (par 6.1), a entrada digital 2 fica reservada para tal efeito diretamente.</p> <p><b>NOTA: Não alimentar estas entradas com tensão,</b></p>
Sonda de temperatura NTC	<p>No caso de presença de sonda de temperatura NTC (par. 9.1) deve ser ligada aqui para controlar a temperatura da água e colocar a bomba em funcionamento para evitar o congelamento.</p>

## 5 FORMATO DE ECRÃ



TECLA	FUNÇÃO
FILTRO	Tecla para deixar a bomba em Modo Filtrado
VÁCUO	Tecla para ativar o Modo Aspirador de Fundo
BACK WASH	Tecla para ativar o Modo Limpeza de filtro
P1	Tecla para ativar o Programa temporizado 1
P2	Tecla para ativar o Programa Temporizado 2 ou a ligação manual ** dos focos, se disponíveis.
MANUAL	Tecla para ativar a bomba em modo Manual **
STOP	Para parar a bomba e deixá-la em repouso
F1	Tecla de ação do texto no ecrã
F2	Tecla de ação do texto no ecrã
▲ ▼	Teclas para mover-se pelos menus
POWER	Indica presença de tensão
RUN	Indica que a bomba está em funcionamento
ALARM	Indica que existe um alarme ativo, se o LED pisca indica que é necessário passar ao Modo Limpeza de filtro.

\*\* Ao pressionar repetidamente a tecla aumentamos o tempo previsto para a ação.





## 8 PRIMEIRA COLOCAÇÃO EM FUNCIONAMENTO

A primeira vez que ligamos o nosso equipamento à tensão elétrica iremos constatar o parâmetro 1.1 que pertence ao menu 1 Configuração Geral, o qual por sua vez é o assistente de arranque. Este ecrã também aparece depois de restaurar os ajustes de fábrica.

Neste menu serão introduzidos os parâmetros básicos da instalação à espera da programação dos intervalos de tempo que pretendemos que a bomba filtre.

1	.	1	L	A	N	G	U	A	G	E					
			E	n	g	l	i	s	h						
												N	e	x	t

Selecionamos o idioma pretendido e premimos a tecla F2 (next) e com a tecla (▼), passamos ao parâmetro 1.2 para continuar com o assistente de configuração.

1	.	2	P	Ô	R	N	A	H	O	R	A								
			0	1	/	0	1	/	0	1	-	1	0	:	2	0			
																N	e	x	t

Neste parâmetro introduzimos a data e hora pelas quais se regulará o variador para a programação de tempos de funcionamento e paragem. Continuamos com a tecla (▼) para mudar de parâmetro, passamos aos parâmetros, primeiro ao 1.3 e depois ao 1.4, no qual elegemos as unidades a usar para a programação.

1	.	3	U	N	I	D	A	D	E	S	V	O	L	U	M	E	N				
			m	3																	
																		N	e	x	t

1	.	4	U	N	I	D	A	D	E	S	P	R	E	S	S	Ã	O				
			B	a	r																
																		N	e	x	t

Com a seta até baixo, passamos ao menu 1.5 no qual indicaremos a quantidade de água que a piscina tem. Dados importantes, dado que junto aos intervalos horários, a bomba calculará o caudal necessário:

1	.	5	V	O	L	U	M	E	P	I	S	C	I	N	A						
			5	0	m	3															
																		N	e	x	t

O caudal da bomba decide-se uma vez conhecida a água contida na piscina e somando o tempo de todos os intervalos horários ativados.

## 8 PRIMEIRA COLOCAÇÃO EM FUNCIONAMENTO

### EXEMPLO DE PROGRAMAÇÃO E CAUDAL DE BOMBA CALCULADO:

**Volume da piscina** (parâmetro 1.5): 50 m<sup>3</sup>

**Recirculações diárias** (parâmetro 2.01): 2

Por isso, pretendemos recircular duas vezes os 50 m<sup>3</sup> (2x50 = 100 m<sup>3</sup>)

**Número de ciclos diários** (parâmetro 2.02): 2

Por isso, decidimos ter os intervalos separados durante o dia para filtrar.

Nos parâmetros 2.03 ao 2.06 podemos definir as horas de início e fim.

Por exemplo, intervalo 1 das 06:00 às 09:00, três horas de filtração e intervalo 2 das 21:00 às 04:00, sete horas de filtração. Somando os intervalos perfaz 10 horas.

$$\text{Caudal de filtração} = \text{Volume de água a filtrar} / \text{Tempo de filtração} = (2 \times 50) \text{ m}^3 / 10 \text{ horas} = 10 \text{ m}^3/\text{h}$$

A bomba ajustará a sua velocidade para filtrar em razão de 10 m<sup>3</sup>/h e em função do aumento de perdas de carga (filtro sujo), aumentará a velocidade do motor.

Também ocorrerão mudanças de velocidade ou tempo caso se utilizem programas para outros jogos de água que também recirculam água através do filtro.

Uma vez que informemos o variador acerca do volume da piscina, os dois seguintes e últimos parâmetros do menu de configuração geral são para proteger o filtro:

1	.	6	C	A	U	D	A	L	F	I	L	T	R	O		
									1	5	.	0	m	3	/	h
																N e x t

Neste parâmetro colocamos o caudal máximo do filtro

1	.	7	P	R	E	S	Ã	O	M	Ã	X	I	M	A		
			F	I	L	T	R	O								
									2	.	5	B	a	r		
																N e x t

Neste parâmetro colocamos a pressão máxima que suporta o filtro para limitar a capacidade da bomba.

## 9 MENU DE CONFIGURAÇÃO (ESQUEMA)

### 1 CONFIGURAÇÃO GERAL

- 1.1 IDIOMA
- 1.2 CONFIGURAR A HORA
- 1.3 UNIDADES VOLUME
- 1.4 UNIDADES PRESSÃO
- 1.5 VOLUME PISCINA
- 1.6 CAUDAL FILTRO
- 1.7 PRESSÃO MÁXIMA FILTRO

### 2 FILTRAÇÃO

- 2.01 RECIRCULAÇÕES DIÁRIAS
- 2.02 NÚMERO DE CICLOS DIÁRIOS
- 2.03 HORA INÍCIO CICLO 1
- 2.04 HORA FINAL CICLO 1
- 2.05 HORA INÍCIO CICLO 2
- 2.06 HORA FINAL CICLO 2
- 2.07 HORA INÍCIO CICLO 3
- 2.08 HORA FINAL CICLO 3
- 2.09 HORA INÍCIO CICLO 4
- 2.10 HORA FINAL CICLO 4
- 2.11 DURAÇÃO SKIMMING
- 2.12 INTERVALO SKIMMING
- 2.13 CAUDAL SKIMMING

### 3 CLORADOR SALINO

- 3.1 PRESENÇA DE CLORADOR

### 4 FOCOS

- 4.01 PRESENÇA DE FOCOS
- 4.02 FOCOS ATIVOS SEGUNDA-FEIRA
- 4.03 INÍCIO FOCOS SEGUNDA-FEIRA
- 4.04 FINAL FOCOS SEGUNDA-FEIRA
- 4.05 FOCOS ATIVOS TERÇA-FEIRA
- 4.06 INÍCIO FOCOS TERÇA-FEIRA
- 4.07 FINAL FOCOS TERÇA-FEIRA
- 4.08 FOCOS ATIVOS QUARTA-FEIRA
- 4.09 INÍCIO FOCOS QUARTA-FEIRA
- 4.10 FINAL FOCOS QUARTA-FEIRA
- 4.11 FOCOS ATIVOS QUINTA-FEIRA
- 4.12 INÍCIO FOCOS QUINTA-FEIRA
- 4.13 FINAL FOCOS QUINTA-FEIRA
- 4.14 FOCOS ATIVOS SEXTA-FEIRA
- 4.15 INÍCIO FOCOS SEXTA-FEIRA
- 4.16 FINAL FOCOS SEXTA-FEIRA
- 4.17 FOCOS ATIVOS SÁBADO
- 4.18 INÍCIO FOCOS SÁBADO
- 4.19 FINAL FOCOS SÁBADO
- 4.20 FOCOS ATIVOS DOMINGO
- 4.21 INÍCIO FOCOS DOMINGO
- 4.22 FINAL FOCOS DOMINGO

### 5 LAVAGEM DE FILTRO

- 5.1 CAUDAL DE LAVAGEM
- 5.2 DURAÇÃO DE LAVAGEM
- 5.3 DURAÇÃO ENXAGUAMENTO
- 5.4 PRESSÃO AVISO FILTRO SUJO

### 6 SISTEMA DE AQUECIMENTO

- 6.1 SISTEMA DE AQUECIMENTO
- 6.2 CAUDAL MÍNIMO DE AQUECIMENTO

### 7 ASPIRADOR DE FUNDO

- 7.1 CAUDAL DE ASPIRADORES DE FUNDO
- 7.2 DURAÇÃO DE ASPIRADORES DE FUNDO

## 9 MENU DE CONFIGURAÇÃO (ESQUEMA)

<b>8 PROGRAMAS</b>	8.01 MUDAR O NOME P1	8.21 FINAL PROG HOR 1
	8.02 CAUDAL P1	8.22 ESTADO SAÍDA PROG HOR 1
	8.03 DURAÇÃO P1	8.23 PROGRAMA HORÁRIO 2
	8.04 ESTADO SAÍDA P1	8.24 MUDAR O NOME PROG HOR 2
	8.05 MUDAR O NOME P2	8.25 CAUDAL PROG HOR 2
	8.06 CAUDAL P2	8.26 INÍCIO PROG HOR 2
	8.07 DURAÇÃO P2	8.27 FINAL PROG HOR 2
	8.08 ESTADO SAÍDA P2	8.28 ESTADO SAÍDA PROG HOR 2
	8.09 MUDAR O NOME IN1	8.29 PROGRAMA HORÁRIO 3
	8.10 CAUDAL IN1	8.30 MUDAR O NOME PROG HOR 3
	8.11 DURAÇÃO IN1	8.31 CAUDAL PROG HOR 3
	8.12 ESTADO SAÍDA IN1	8.32 INÍCIO PROG HOR 3
	8.13 MUDAR O NOME IN2	8.33 FINAL PROG HOR 3
	8.14 CAUDAL IN2	8.34 ESTADO SAÍDA PROG HOR 3
	8.15 DURAÇÃO IN2	8.35 PROGRAMA HORÁRIO 4
	8.16 ESTADO SAÍDA IN2	8.36 MUDAR O NOME PROG HOR 4
	8.17 PROGRAMA HORÁRIO 1	8.37 CAUDAL PROG HOR 4
	8.18 MUDAR O NOME PROG HOR 1	8.38 INÍCIO PROG HOR 4
	8.19 CAUDAL PROG HOR 1	8.39 FINAL PROG HOR 4
	8.20 CAUDAL PROG HOR 1	8.40 ESTADO SAÍDA PROG HOR 4

<b>9 ANTICONGELAÇÃO</b>	9.1 PRESENÇA DE SONDA DE TEMPERATURA
	9.2 CAUDAL DE ANTICONGELAÇÃO

<b>10 ENTRADAS SAÍDAS</b>	10.1 PARAGEM EMERGÊNCIA ENTRADA 1	10.3 SAÍDA 1
	10.2 PARAGEM EMERGÊNCIA ENTRADA 2	10.4 SAÍDA 2

<b>11 VISUALIZAÇÃO</b>	11.1 ÁGUA FILTRADA HOJE	11.3 CONTADOR ENERGIA
	11.2 TOTAL ÁGUA BOMBEADA	11.4 HORAS DE TRABALHO

### 12 HISTORIAL ALARMES

<b>13 RESET</b>	13.1 RESET CONTADORES	13.3 AJUSTES FÁBRICA
	13.2 RESET HISTÓRICO ALARMES	

## 10 MENU DE CONFIGURAÇÃO

### 1 CONFIGURAÇÃO GERAL

Par.	Descrição	Ud	VALORES			Observações
			Defeito	Min.	Max.	
1.1	Idioma		INGLÊS	--	--	Para definir o idioma com o qual interagir com o variador
1.2	Configurar a hora					Para ajustar a data e hora do variador
1.3	Unidades de volume	m <sup>3</sup>	m <sup>3</sup>	m <sup>3</sup>	Galões norte-americanos	Exibe no ecrã as unidades com as quais pretendemos trabalhar no que diz respeito ao volume
1.4	Unidades de pressão	bar	bar	bar	PSI	Exibe no ecrã a pressão calculada de trabalho nas unidades pretendidas
1.5	Volume piscina	m <sup>3</sup>	50	15	500	Exibe no ecrã a capacidade da piscina nas unidades pretendidas
1.6	Caudal filtro	m <sup>3</sup> /h	15	5	30	Caudal máximo do filtro
1.7	Pressão máxima filtro	Bar	2,5	2	5	Pressão máxima do filtro

### 2 FILTRAÇÃO

Par.	Descrição	Ud	VALORES			Observações
			Defeito	Min.	Max.	
2.1	Recirculações diárias		1	0,2	4	Quantas vezes por dia se deve recircular a água da piscina (Par 1.5)
2.2	Número de ciclos diários		1	1	4	Em quantos intervalos horários se pretende ativar o modo de filtração
2.3	Hora início ciclo 1		23:00			Hora de início de filtração do ciclo 1
2.4	Hora final ciclo 1		7:00			Hora do final de filtração do ciclo 1
2.5	Hora início ciclo 2		23:00			Hora de início de filtração do ciclo 2
2.6	Hora final ciclo 2		7:00			Hora do final de filtração do ciclo 2
2.7	Hora início ciclo 3		23:00			Hora de início de filtração do ciclo 3
2.8	Hora final ciclo 3		7:00			Hora do final de filtração do ciclo 3
2.9	Hora início ciclo 4		23:00			Hora de início de filtração do ciclo 4
2.10	Hora final ciclo 4		7:00			Hora do final de filtração do ciclo 4
2.11	Duração skimming	mín.	2	1	5	
2.12	Intervalo skimming	h	3	1	24	
2.13	Caudal skimming	m <sup>3</sup> /h	15	5	Par 1.6	

### 3 CLORADOR SALINO

Par.	Descrição	Ud	VALORES			Observações
			Defeito	Min.	Max.	
3.1	Presença de clorador		NÃO	NÃO	SIM	No caso de existência de clorador, ative e reserve o relé de saída 2 para ativar o clorador

## 10 MENU DE CONFIGURAÇÃO

### 4 FARI

Par.	Descrição	Ud	VALORES			Observações
			Defeito	Min.	Max.	
4.1	Presença de focos		NÃO	NÃO	SIM	No caso de existência de focos, ative e reserve o relé de saída 1 para ativar o quadro de focos
4.2	Focos ativos segunda-feira		DESLIGADO	DESLIGADO	LIGADO	Para ativar a ligação e o encerramento de focos à segunda-feira
4.3	Início focos segunda-feira		0:00			Hora de ligação de focos à segunda-feira
4.4	Final focos segunda-feira		0:00			Hora de encerramento de focos à segunda-feira
4.5	Focos ativos terça-feira		DESLIGADO	DESLIGADO	LIGADO	Para ativar a ligação e o encerramento de focos à terça-feira
4.6	Início focos terça-feira		0:00			Hora de ligação de focos à terça-feira
4.7	Final focos terça-feira		0:00			Hora de encerramento de focos à terça-feira
4.8	Focos ativos quarta-feira		DESLIGADO	DESLIGADO	LIGADO	Para ativar a ligação e o encerramento de focos à quarta-feira
4.9	Início focos quarta-feira		0:00			Hora de ligação de focos à quarta-feira
4.10	Final focos quarta-feira		0:00			Hora de encerramento de focos à quarta-feira
4.11	Focos ativos quinta-feira		DESLIGADO	DESLIGADO	LIGADO	Para ativar a ligação e o encerramento de focos à quinta-feira
4.12	Início focos quinta-feira		0:00			Hora de ligação de focos à quinta-feira
4.13	Final focos quinta-feira		0:00			Hora de encerramento de focos à quinta-feira
4.14	Focos ativos sexta-feira		DESLIGADO	DESLIGADO	LIGADO	Para ativar a ligação e o encerramento de focos à sexta-feira
4.15	Início focos sexta-feira		0:00			Hora de ligação de focos à sexta-feira
4.16	Final focos sexta-feira		0:00			Hora de encerramento de focos à sexta-feira
4.17	Focos ativos sábado		DESLIGADO	DESLIGADO	LIGADO	Para ativar a ligação e o encerramento de focos ao sábado
4.18	Início focos sábado		0:00			Hora de ligação de focos ao sábado
4.19	Final focos sábado		0:00			Hora de encerramento de focos ao sábado
4.20	Focos ativos domingo		DESLIGADO	DESLIGADO	LIGADO	Para ativar a ligação e o encerramento de focos ao domingo
4.21	Início focos domingo		0:00			Hora de encerramento de focos ao domingo
4.22	Final focos domingo		0:00			Hora de encerramento de focos ao domingo

## 10 MENU DE CONFIGURAÇÃO

### 5 LAVAGEM DE FILTRO

Par.	Descrição	Ud	VALORES			Observações
			Defeito	Min.	Max.	
5.1	Caudal de lavagem	m³/h	22,5	5	30	Caudal ao premir a tecla BACK WASH para iniciar a lavagem e enxaguamento do filtro
5.2	Duração de lavagem	mín.	5	1	60	Tempo destinado à lavagem do filtro
5.3	Duração enxaguamento	mín.	1	0	60	Tempo destinado ao enxaguamento do filtro
5.4	Pressão aviso filtro sujo	bar	1,5	1	Par 1.7	Pressão limite à qual surgirá o aviso para efetuar a lavagem do filtro

### 6 SISTEMA DE AQUECIMENTO

Par.	Descrição	Ud	VALORES			Observações
			Defeito	Min.	Max.	
6.1	Sistema de aquecimento		NÃO	NÃO	SIM	No caso de existência de aquecedor da água da piscina, ative e reserve a entrada 2 para efetuar o arranque da bomba
6.2	Caudal mínimo de aquecimento	m³/h	15	5	Par 1.6	Caudal de funcionamento da bomba ao receber o sinal do aquecedor de água

### 7 ASPIRADOR DE FUNDO

Par.	Descrição	Ud	VALORES			Observações
			Defeito	Min.	Max.	
7.1	Caudal de aspiradores de fundo	m³/h	25	Par 1.6	30	Caudal de funcionamento da bomba ao premir a tecla VACUUM
7.2	Duração de aspirador de fundo	mín.	60	1	600	Tempo durante o qual funcionará o modo de aspirador de fundo

### 8 PROGRAMAS

Par.	Descrição	Ud	VALORES			Observações
			Defeito	Min.	Max.	
8.1	Mudar o nome P1		P1			Para introduzir o nome que queremos que apareça ao premir P1
8.2	Caudal P1	m³/h	15	5	30	Caudal com o qual a bomba funcionará ao premir P1
8.3	Duração P1	mín.	1	0	120	Duração do programa P1
8.4	Estado saída P1		DESLIGADO	DESLIGADO / SAÍDA 1 / SAÍDA 2		Saída que ativaremos ao entrar no programa
8.5	Mudar o nome P2		P2			Para introduzir o nome que queremos que apareça ao premir P2
8.6	Caudal P2	m³/h	15	5	30	Caudal com o qual a bomba funcionará ao premir P2



## 10 MENU DE CONFIGURAÇÃO

8 PROGRAMAS						
Par.	Descrição	Ud	VALORES			Observações
			Defeito	Min.	Max.	
8.7	Duração P2	mín.	1	0	120	Duração do programa P2
8.8	Estado saída P2		DESLI- GADO	DESLIGADO / SAÍ- DA 1 / SAÍDA 2		Saída que ativaremos ao entrar no programa
8.9	Mudar o nome IN1		IN1			Para introduzir o nome que queremos que apareça ao premir IN1
8.10	Caudal IN1	m³/h	15	5	30	Caudal com o qual a bomba funcionará ao ativar-se a entrada IN1
8.11	Duração IN1	mín.	1	0	120	Duração do programa IN1
8.12	Estado saída IN1		DESLI- GADO	DESLIGADO / SAÍ- DA 1 / SAÍDA 2		Saída que ativaremos ao entrar no programa
8.13	Mudar o nome IN2		IN2			Para introduzir o nome que queremos que apareça ao premir IN2
8.14	Caudal IN2	m³/h	15	5	30	Caudal com o qual a bomba funcionará ao ativar-se a entrada IN2
8.15	Duração IN2	mín.	1	0	120	Duração do programa IN2
8.16	Estado saída IN2		DESLI- GADO	DESLIGADO / SAÍ- DA 1 / SAÍDA 2		Saída que ativaremos ao entrar no programa
8.17	Programa horário 1		DESLI- GADO	L	L-D	Para determinar os dias da semana que os intervalos horários do TP1 irão funcionar
8.18	Renombrar prog hor 1		TP1			Para introduzir o nome que queremos que apareça ao ativar-se o programa por horas
8.19	Caudal prog hor 1	m³/h	15	5	30	Caudal com o qual a bomba funcionará durante o intervalo de dia programado em TP1
8.20	Início prog hor 1	mín.	0:00			Hora de início do Programa Horário 1
8.21	Final prog hor 1		0:00			Hora do fim do Programa Horário 1
8.22	Estado saída prog hor 1		DESLI- GADO	DESLIGADO / SAÍ- DA 1 / SAÍDA 2		Saída que ativaremos ao entrar no programa
8.23	Programa horário 2		DESLI- GADO	L	L-D	Para determinar os dias da semana que os intervalos horários do TP2 irão funcionar
8.24	Mudar o nome prog hor 2		TP2			Para introduzir o nome que queremos que apareça ao ativar-se o programa por horas
8.25	Caudal prog hor 2	m³/h	15	5	30	Caudal com o qual a bomba funcionará durante o intervalo de dia programado em TP2
8.26	Início prog hor 2	mín.	0:00			Hora de início do Programa Horário 2
8.27	Final prog hor 2		0:00			Hora do fim do Programa Horário 2
8.28	Estado saída prog hor 2		DESLI- GADO	DESLIGADO / SAÍ- DA 1 / SAÍDA 2		Saída que ativaremos ao entrar no programa
8.29	Programa horário 3		DESLI- GADO	L	L-D	Para determinar os dias da semana que os intervalos horários do TP3 irão funcionar

## 10 MENU DE CONFIGURAÇÃO

### 8 PROGRAMAS

Par.	Descrição	Ud	VALORES			Observações
			Defeito	Min.	Max.	
8.30	Mudar o nome prog hor 3		TP3			Para introduzir o nome que queremos que apareça ao ativar-se o programa por horas
8.31	Caudal prog hor 3	m <sup>3</sup> /h	15	5	30	Caudal com o qual a bomba funcionará durante o intervalo de dia programado em TP3
8.32	Início prog hor 3	min.	0:00			Hora de início do Programa Horário 3
8.33	Final prog hor 3		0:00			Hora do fim do Programa Horário 3
8.34	Estado saída prog hor 3		DESLI- GADO	DESLIGADO / SAÍ- DA 1 / SAÍDA 2		Saída que ativaremos ao entrar no programa
8.35	Programa horário 4		DESLI- GADO	L	L-D	Para determinar os dias da semana que os intervalos horários do TP4 irão funcionar
8.36	Mudar o nome prog hor 4		TP4			Para introduzir o nome que queremos que apareça ao ativar-se o programa por horas
8.37	Caudal prog hor 4	m <sup>3</sup> /h	15	5	30	Caudal com o qual a bomba funcionará durante o intervalo de dia programado em TP4
8.38	Início prog hor 4	min.	0:00			Hora de início do Programa Horário 4
8.39	Final prog hor 4		0:00			Hora do fim do Programa Horário 4
8.40	Estado saída prog hor 4		DESLI- GADO	DESLIGADO / SAÍ- DA 1 / SAÍDA 2		Saída que ativaremos ao entrar no programa

PORTUGUÊS

### 9 ANTICONGELAÇÃO

Par.	Descrição	Ud	VALORES			Observações
			Defeito	Min.	Max.	
9.1	Presença de sonda de temperatura		NÃO	NÃO	SIM	Se tivermos uma sonda de temperatura NTC ligada à saída 24V
9.2	Caudal de anticongelação	m <sup>3</sup> /h	5	5	Par 1.6	Caudal com o qual recirculará água ao sinal de baixa temperatura para evitar a congelação. O tempo de funcionamento deste programa calcula-se internamente segundo a temperatura da água.

## 10 MENU DE CONFIGURAÇÃO

### 10 ENTRADAS SAÍDAS

Par.	Descrição	Ud	VALORES			Observações
			Defeito	Min.	Max.	
10.1	Entrada digital 1		SEM USAR	SEM USAR/ PARAGEM DE EMERGÊNCIA/ ESCAVO CAUDAL/ES CRAVO VELOCIDADE		Para ligar uma paragem externa ou para que um sinal externo controle o caudal ou a velocidade da bomba através da entrada de 4-20 mA
10.2	Entrada digital 2		SEM USAR	SEM USAR/ PARAGEM DE EMERGÊNCIA/ ESCAVO CAUDAL/ES CRAVO VELOCIDADE		Para ligar uma paragem externa ou para que um sinal externo controle o caudal ou a velocidade da bomba através da entrada de 4-20 mA, caso a entrada não esteja previamente ocupada.
10.3	Saída 1		DESLIGADO	DESLIGADO / ALARME / AVANÇO		Para enviar sinal de estado da bomba caso não se encontre previamente ocupada
10.4	Saída 2		DESLIGADO	DESLIGADO / ALARME / AVANÇO		Para enviar sinal de estado da bomba caso não se encontre previamente ocupada

### 11 VISUALIZAÇÃO

Par.	Descrição	Ud	VALORES			Observações
			Defeito	Min.	Max.	
11.1	Água filtrada hoje	m <sup>3</sup>				A água que movimentou durante o dia em modos que permitem a filtração
11.2	Total água bombeada	m <sup>3</sup>				O total de água que foi movida desde o último reset de contadores
11.3	Contador energia	kWh				A energia consumida desde o último reset de contadores
11.4	Horas de trabalho	h				As horas que a bomba esteve a funcionar desde o último reset de contadores
11.5	Versão de software					Versão de software do equipamento

### 12 HISTORIAL ALARMES

Par.	Descrição	Ud	VALORES			Observações
			Defeito	Min.	Max.	
12.1	Último alarme ocorrido					Registo ordenado desde o mais recente ao mais antigo dos alarmes que ocorreram

### 13 RESET

Par.	Descrição	Ud	VALORES			Observações
			Defeito	Min.	Max.	
13.1	Reset contadores		NÃO	NÃO	SIM	Para repor os contadores do menu 11
13.2	Reset histórico alarmes		NÃO	NÃO	SIM	Para repor o histórico de alarmes do menu 12
13.3	Ajuste fábrica		NÃO	NÃO	SIM	Restaurar para os valores por defeito

## 11 ALARMES

MENSAGEM	MOTIVOS	SOLUÇÃO / SOLUÇÕES
<b>ALARME F01</b>	Indica um consumo excessivo do motor	Verificar se a bomba gira livremente sem nenhuma obstrução.
	O motor está comunicado/queimado	Desligue o motor do variador e verifique se a mensagem desaparece. Caso não desapareça, entre em contacto com a assistência técnica mais próxima.
<b>ALARME F02 CURTO CIRCUITO</b>	Não estão ligados todos os cabos	Verifique se todos os cabos do motor estão corretamente ligados ao próprio motor e também ao variador. Supervisionar também a correta cablagem de alimentação elétrica do variador.
	Falha interna do variador	Entre em contacto com a assistência técnica mais próxima.
<b>ALARME F03 TEMPERATURA EXCESSIVA DO MÓDULO</b>	O módulo de potência atingiu uma temperatura muito elevada, comprometendo a sua fiabilidade	Assegure que a temperatura ambiente não excede os extremos referidos neste manual. Verifique se a ventilação do variador está correta, nesse caso, inspecionar se a bomba possui ventilador e se a tampa do ventilador está instalada.
<b>ALARME F04 TENSÃO DE ENTRADA</b>	O variador não recebe corrente elétrica ou está fora dos limites superior e inferior	A alimentação elétrica ao variador foi interrompida. Os cabos de ligação elétrica da rede elétrica até ao variador desligaram-se.
	O motor está comunicado/desligado	Verifique se os cabos estão bem ligados ao motor, dado que o variador não deteta o motor ou está queimado.
<b>ALARME F06 FALHA DO MOTOR</b>	Perda de sincronismo	Também pode tratar-se de uma perda de sincronismo do motor durante o funcionamento devido a uma mudança muito grande e rápida nas condições de bombeamento.
<b>ALARME F07 FALTA DE ÁGUA</b>	O variador deteta que a bomba está a funcionar sem água no corpo da bomba	Verifique se a bomba aspira corretamente o fluido
<b>ALARME F08 SEM CAUDAL / PRESSÃO MÁX</b>	O variador deteta que o filtro está muito sujo ou existe uma válvula fechada em impulsão	Verifique se é necessário realizar a limpeza do filtro e se as válvulas de impulsão permitem a recirculação.
	Não existe comunicação entre a placa de controlo (tampa) e a placa de potência (radiador).	Verifique se o cabo plano que comunica ambos circuitos eletrónicos está bem ligado e apertado.
<b>ALARME X13 ERRO INTERNO</b>	Falha interna do variador	Pode produzir-se devido a um erro pontual de leitura do firmware. Recomendamos a desconexão elétrica do variador de frequência durante uns minutos. Ao colocar tensão no variador, a mensagem mantém-se; deve entrar em contacto com a assistência técnica mais próxima.

## **12 GARANTIA**

**A GARANTIA DO VARIADOR DE FREQUÊNCIA É DE 24 MESES A PARTIR DA DATA DE COMPRA. A UTILIZAÇÃO DE PEÇAS SOBRESSELENTES NÃO ORIGINAIS, ALTERAÇÕES OU USOS INAPROPRIADOS, FARÃO COM QUE A GARANTIA DO PRODUTO PERCA A VALIDADE.**

## **13 ELIMINAÇÃO E TRATAMENTO AMBIENTAL**

Para realizar a eliminação das peças que compõem o variador de frequência, será necessário seguir as normas e leis vigentes próprias do país onde se estiver a utilizar o produto. Em qualquer caso, por favor, não deitar peças contaminantes para o meio ambiente.



# Obsah

1	Bezpečnostní předpisy.....	111
2	Technické údaje.....	112
3	Instalace a montáž.....	112
4	Elektrické zapojení.....	113
5	Formát obrazovky.....	114
6	Hlavní obrazovka.....	115
7	Provozní režim.....	115
8	První uvedení do chodu.....	116-117
9	Nabídka parametrů (schéma).....	118-119
10	Nabídka nastavení.....	120-125
11	Alarmy.....	126
12	Záruka.....	127
13	Zpracování a likvidace odpadů.....	127



## 1 BEZPEČNOSTNÍ PŘEDPISY

### Před instalací a použitím výrobku:



- **Pozorně si přečtete všechny části tohoto manuálu.**

- Zkontrolujte, zda údaje uvedené na štítku odpovídají vašim potřebám a jsou vhodné k instalaci. Zvláště, zda je jmenovité napětí čerpadla kompatibilní s místním napětím.

- Instalaci a údržbu by měli provádět pouze a výhradně oprávnění pracovníci, kteří budou zodpovídat za elektrické zapojení v souladu s platnými bezpečnostními předpisy.

- Čerpadlo nesmějí používat osoby se sníženými fyzickými, smyslovými a duševními schopnostmi nebo bez patřičných zkušeností či znalostí vyjma případu, kdy jim osoba odpovědná za bezpečnost předala instrukce a provedla proškolení ovládání čerpadla.

- Je třeba zabránit tomu, aby si s čerpadlem hrály děti.

- Výrobce v žádném případě neodpovídá za škody, způsobené nevhodným užíváním výrobku, ani za škody způsobené při údržbě nebo opravách prováděných nequalifikovanými pracovníky a/ nebo s neoriginálními náhradními díly.

- Záruka na výrobek automaticky zaniká při použití neautorizovaných dílů, úpravy výrobku nebo nevhodné instalace či použití.

### Při běžném provozu:



- Než sejmete kryt měniče/čerpadla za účelem jakékoli údržby nebo kontroly, **ujistěte se, že jste odpojili přívod napětí ze sítě a vyčkali 5 minut, aby se z elektroniky vybilo jakékoli zbytkové napětí.**

- Nikdy neodpojujte měnič z elektřiny, pokud se motor otáčí. Může to na frekvenčním měniči způsobit nenapravitelné škody a mít dopad na ostatní elektronické systémy zapojené do stejné elektrické sítě.

- I když nebude čerpadlo v provozu, je před jakoukoli údržbou nutné odpojit u všech měničů přívod elektrické energie.

- Při jakékoli anomálii v zařízení lze čerpadlo ručně zastavit pomocí tlačítka STOP, které je k tomuto účelu určeno.

## 2 TECHNICKÉ ÚDAJE

### Jmenovité hodnoty:

Napájecí napětí (V)	230 V (jednofázové čerpadlo)
Pracovní frekvence (Hz)	20–50
Maximální intenzita proudu (A)	18
Stupeň krytí	IP 55

### Mezní hodnoty pro používání:

- Minimální pokojová teplota: -10 °C
- Maximální pokojová teplota: +40 °C
- Kolísání přírodního napětí: +/-10 %

## 3 INSTALACE / MONTÁŽ



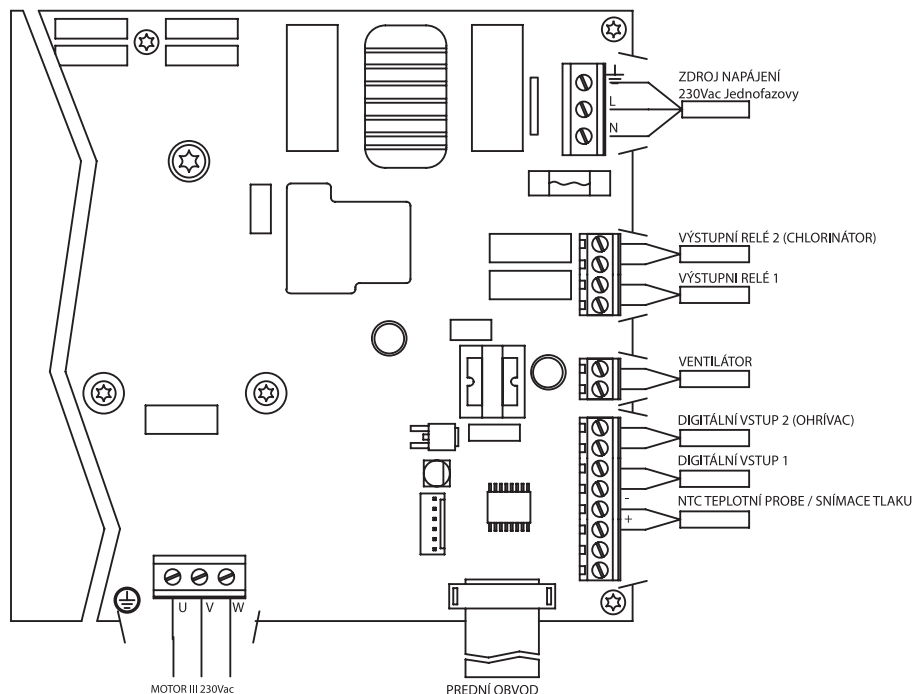
**PŘED NAINSTALOVÁNÍM ČERPADLA SI POZORNĚ PŘEČTĚTE VŠECHNY ČÁSTI TOHOTO MANUÁLU A SEZNAMTE SE S BEZPEČNOSTNÍMI PŘEDPISY PLATNÝMI V KONKRÉTNÍ ZEMI (MÍSTNÍCH PODMÍNKÁCH).**

### Instalace čerpadla:

- Instalaci je nutno provést v dobře ventilovaném, nevlhkém prostředí a zároveň mimo přímé vystavení povětrnostním podmínkám (slunce, déšť).
- Před zapojením elektřiny se ujistěte, že kabel používaný pro elektrické napájení čerpadla není pod napětím.
- Než zapojíte proud, pečlivě zkontrolujte elektrické údaje uvedené na štítku měniče/čerpadla.
- Je nezbytné správně změřit kabely pro přívod elektrického proudu do čerpadla podle jmenovité spotřeby motoru a požadované délky kabelu.
- Ujistěte se také, že elektrická síť disponuje elektrickými chrániči; zvláště se doporučuje použít vysoce citlivý diferenciální spínač (30 mA, třídy A pro domácí užití a třídy B pro průmyslové aplikace).
- Vedle diferenciálního spínače se ke kontrole dodávky elektrické energie do čerpadla doporučuje použít také tepelně magnetický jistič a stykač elektrického napětí.

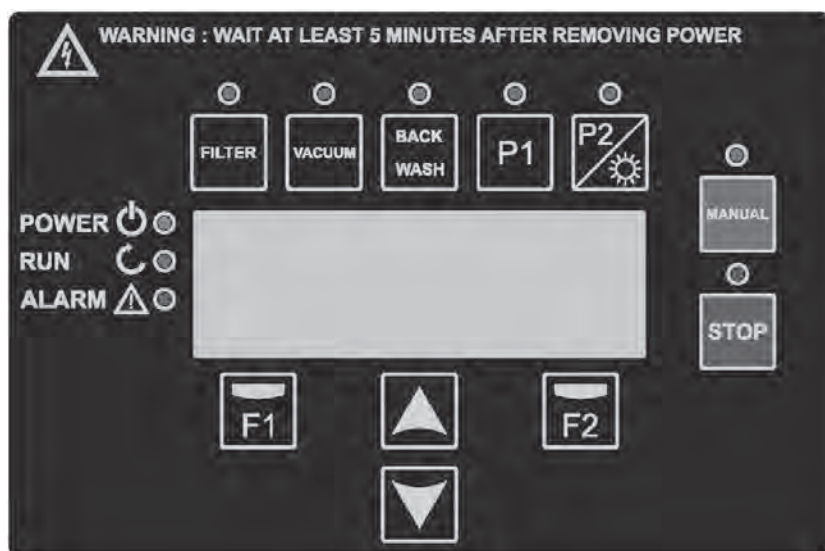


## 4 ELEKTRICKÉ ZAPOJENÍ



Označení	Popis
Reléové výstupy 1 a 2	<p>Výstupy, které se chovají podle naprogramování. Tyto výstupy jsou bezpotenciálové s maximálním zatížením 5 A při 230 V AC.</p> <p>Při požadavku osvětlení (parametr 4.1) se k tomuto účelu přímo použije relé 1. Při požadavku úpravy slané vody/solinátoru (parametr 3.1) se k tomuto účelu přímo použije relé 2.</p>
Ventilátor	<p>U varianty s nástěnným držákem, jelikož není chlazení vlastního ventilátoru motoru, použijeme ten, který je součástí držáku. Tento výstup je 24 V DC, aktivuje se vždy, když z měniče vystupuje napětí, maximální zatížení je 9 W.</p>
Digitální vstupy 1 a 2	<p>K těmto vstupům lze připojit jakýkoli bezpotenciálový kontakt, který bude provádět naprogramované funkce. V případě ohřevu vody (parametr 6.1) je digitální vstup 2 vyhrazený k tomuto účelu.</p>
Teplotní sonda NTC	<p><b>POZNÁMKA: Tyto vstupy nenapájejte napětím</b></p> <p>V případě použití teplotní sondy NTC (parametr 9.1) je třeba ji připojit zde, a to za účelem kontroly a řízení ohřevu vody, stejně jako aktivace čerpadla (ochrana proti zamrznutí).</p>

## 5 FORMÁT OBRAZOVKY



TLAČÍTKO	FUNKCE
<b>FILTER (FILTR)</b>	Tlačítko pro aktivaci režimu filtrace čerpadla
<b>VACUUM (VYSÁVÁNÍ)</b>	Tlačítko pro aktivaci režimu čištění (vysáváním)
<b>BACK WASH (ZPĚTNÉ PRANÍ)</b>	Tlačítko pro aktivaci režimu čištění (praní) filtru
<b>P1</b>	Tlačítko ke spuštění časového programu 1
<b>P2</b>	Tlačítko ke spuštění časového programu 2 nebo ruční aktivace** osvětlení, pokud je požadováno.
<b>MANUAL (MANUÁLNÍ)</b>	Ke spuštění čerpadla v manuálním režimu**
<b>STOP</b>	Tlačítko k zastavení čerpadla
<b>F1</b>	Tlačítko k ovládání textu na obrazovce
<b>F2</b>	Tlačítko k ovládání textu na obrazovce
<b>▲ ▼</b>	Tlačítka k přecházení v nabídkách
<b>POWER (POD NAPĚTÍM)</b>	Signalizace elektrického proudu
<b>RUN (PROVOZ)</b>	Signalizace chodu čerpadla
<b>ALARM</b>	Signalizace alarmu - pokud bliká LED kontrolka, je nutné přejít do režimu čištění filtru.

\*\*Opakovaným stiskem tohoto tlačítka prodloužíte čas pro daný úkon.







## 9 NABÍDKA NASTAVENÍ (SCHÉMA)

### 1 OBECNÉ NASTAVENÍ

- 1.1 JAZYK
- 1.2 ZADÁNÍ ČASU
- 1.3 JEDNOTKY OBJEMU
- 1.4 JEDNOTKY TLAKU
- 1.5 OBJEM BAZÉNU
- 1.6 PRŮTOK FILTRU
- 1.7 MAXIMÁLNÍ TLAK FILTRU

### 2 FILTROVÁNÍ

- 2.01 KAŽDODENNÍ RECIRKULACE
- 2.02 POČET DENNÍCH CYKLŮ
- 2.03 ČAS ZAHÁJENÍ CYKLU 1
- 2.04 ČAS UKONČENÍ CYKLU 1
- 2.05 ČAS ZAHÁJENÍ CYKLU 2
- 2.06 ČAS UKONČENÍ CYKLU 2
- 2.07 ČAS ZAHÁJENÍ CYKLU 3
- 2.08 ČAS UKONČENÍ CYKLU 3
- 2.09 ČAS ZAHÁJENÍ CYKLU 4
- 2.10 ČAS UKONČENÍ CYKLU 4
- 2.11 DÉLKA SBĚRU NEČISTOT Z HLADINY
- 2.12 INTERVAL SBĚRU NEČISTOT Z HLADINY
- 2.13 PRŮTOK SBĚRU NEČISTOT Z HLADINY

### 3 SOLINÁTOR (CHLORINÁTOR)

- 3.1 EXISTENCE SOLINÁTORU

### 4 SVĚTLA

- 4.01 EXISTENCE SVĚTEL
- 4.02 ZAPNUTÁ SVĚTLA PONDĚLÍ
- 4.03 ROZSVÍCENÍ SVĚTEL PONDĚLÍ
- 4.04 ZHASNUTÍ SVĚTEL PONDĚLÍ
- 4.05 ZAPNUTÁ SVĚTLA ÚTERÝ
- 4.06 ROZSVÍCENÍ SVĚTEL ÚTERÝ
- 4.07 ZHASNUTÍ SVĚTEL ÚTERÝ
- 4.08 ZAPNUTÁ SVĚTLA STŘEDA
- 4.09 ROZSVÍCENÍ SVĚTEL STŘEDA
- 4.10 ZHASNUTÍ SVĚTEL STŘEDA
- 4.11 ZAPNUTÁ SVĚTLA ČTVRTEK
- 4.12 ROZSVÍCENÍ SVĚTEL ČTVRTEK
- 4.13 ZHASNUTÍ SVĚTEL ČTVRTEK
- 4.14 ZAPNUTÁ SVĚTLA PÁTEK
- 4.15 ROZSVÍCENÍ SVĚTEL PÁTEK
- 4.16 ZHASNUTÍ SVĚTEL PÁTEK
- 4.17 ZAPNUTÁ SVĚTLA SOBOTA
- 4.18 ROZSVÍCENÍ SVĚTEL SOBOTA
- 4.19 ZHASNUTÍ SVĚTEL SOBOTA
- 4.20 ZAPNUTÁ SVĚTLA NEDĚLE
- 4.21 ROZSVÍCENÍ SVĚTEL NEDĚLE
- 4.22 ZHASNUTÍ SVĚTEL NEDĚLE

### 5 PRANÍ FILTRU

- 5.1 PRŮTOK PRANÍ
- 5.2 DÉLKA PRANÍ
- 5.3 DÉLKA VYPLÁCHNUTÍ
- 5.4 TLAK – UPOZORNĚNÍ NA ZNEČIŠTĚNÝ FILTR

### 6 SYSTÉM TOPENÍ

- 6.1 SYSTÉM TOPENÍ
- 6.2 MINIMÁLNÍ PRŮTOK TOPENÍ

### 7 VYSÁVÁNÍ VYSAVAČEM

- 7.1 PRŮTOK VYSAVAČE
- 7.2 DÉLKA VYSÁVÁNÍ

## 9 NABÍDKA NASTAVENÍ (SCHÉMA)

<b>8 PROGRAMY</b>	8.01 PŘEJMENOVAT P1	8.21 KONEC ČAS. PROG. 1
	8.02 PRŮTOK P1	8.22 STAV VÝSTUPU ČAS. PROG. 1
	8.03 DÉLKA P1	8.23 ČASOVÝ PROGRAM 2
	8.04 STAV VÝSTUPU P1	8.24 PŘEJMENOVAT ČAS. PROG. 2
	8.05 PŘEJMENOVAT P2	8.25 PRŮTOK ČAS. PROG. 2
	8.06 PRŮTOK P2	8.26 ZAČÁTEK ČAS. PROG. 2
	8.07 DÉLKA P2	8.27 KONEC ČAS. PROG. 2
	8.08 STAV VÝSTUPU P2	8.28 STAV VÝSTUPU ČAS. PROG. 2
	8.09 PŘEJMENOVAT IN1	8.29 ČASOVÝ PROGRAM 3
	8.10 PRŮTOK IN1	8.30 PŘEJMENOVAT ČAS. PROG. 3
	8.11 DÉLKA IN1	8.31 PRŮTOK ČAS. PROG. 3
	8.12 STAV VÝSTUPU IN1	8.32 ZAČÁTEK ČAS. PROG. 3
	8.13 PŘEJMENOVAT IN2	8.33 KONEC ČAS. PROG. 3
	8.14 PRŮTOK IN2	8.34 STAV VÝSTUPU ČAS. PROG. 3
	8.15 DÉLKA IN2	8.35 ČASOVÝ PROGRAM 4
	8.16 STAV VÝSTUPU IN2	8.36 PŘEJMENOVAT ČAS. PROG. 4
	8.17 ČASOVÝ PROGRAM 1	8.37 PRŮTOK ČAS. PROG. 4
	8.18 PŘEJMENOVAT ČAS. PROG. 1	8.38 ZAČÁTEK ČAS. PROG. 4
	8.19 PRŮTOK ČAS. PROG. 1	8.39 KONEC ČAS. PROG. 4
	8.20 ZAČÁTEK ČAS. PROG. 1	8.40 STAV VÝSTUPU ČAS. PROG. 4
<b>9 FUNKCE PROTI ZAMRZNUTÍ</b>	9.1 EXISTENCE TEPLOTNÍ SONDY	
	9.2 PRŮTOK U FUNKCE PROTI ZAMRZNUTÍ	
<b>10 VSTUPY VÝSTUPY</b>	10.1 NOUZOVÉ ZASTAVENÍ VSTUP 1	10.3 VÝSTUP 1
	10.2 NOUZOVÉ ZASTAVENÍ VSTUP 2	10.4 VÝSTUP 2
<b>11 ZOBRAZENÍ</b>	11.1 DNES PŘEFILTROVANÁ VODA	11.3 ELEKTROMĚR
	11.2 PŘEČERPANÁ VODA CELKEM TOTAL	11.4 POČET HODIN PROVOZU
<b>12 PŘEHLED ALARMŮ</b>		
<b>13 RESETOVÁNÍ</b>	13.1 RESETOVÁNÍ MĚŘIČŮ	13.3 TOVÁRNÍ NASTAVENÍ
	13.2 RESETOVÁNÍ PŘEHLEDU ALARMŮ	

## 10 NABÍDKA NASTAVENÍ

### 1 OBECNÉ NASTAVENÍ

Par.	Popis	Ks	HODNOTY			Poznámky
			Tovární	Min.	Max.	
1.1	Jazyk		ANGLICKY	--	--	Volba jazyka, v němž bude zobrazeno nastavení na displeji
1.2	Zadání času					Nastavení data a času jednotky
1.3	Jednotky objemu	m <sup>3</sup>	m <sup>3</sup>	m <sup>3</sup>	Us Gal	Zobrazuje na displeji požadované jednotky objemu
1.4	Jednotky tlaku	bar	bar	bar	PSI	Zobrazuje na displeji vypočítaný provozní tlak v požadovaných jednotkách
1.5	Objem bazénu	m <sup>3</sup>	50	15	500	Zobrazuje na displeji objem bazénu v požadovaných jednotkách
1.6	Průtok filtru	m <sup>3</sup> /h	15	5	30	Maximální průtok přes filtr
1.7	Maximální tlak filtru	Bar	2,5	2	5	Maximální tlak filtru

### 2 FILTROVÁNÍ

Par.	Popis	Ks	HODNOTY			Poznámky
			Tovární	Min.	Max.	
2.1	Každodenní recirkulace		1	0,2	4	Kolikrát za den je třeba vodu v bazénu recirkulovat – interní recirkulace (parametr 1.5)
2.2	Počet denních cyklů		1	1	4	Počet filtračních cyklů/den v režimu filtrace
2.3	Čas zahájení cyklu 1		23:00			Čas zahájení filtrování v cyklu 1
2.4	Čas ukončení cyklu 1		7:00			Čas ukončení filtrování v cyklu 1
2.5	Čas zahájení cyklu 2		23:00			Čas zahájení filtrování v cyklu 2
2.6	Čas ukončení cyklu 2		7:00			Čas ukončení filtrování v cyklu 2
2.7	Čas zahájení cyklu 3		23:00			Čas zahájení filtrování v cyklu 3
2.8	Čas ukončení cyklu 3		7:00			Čas ukončení filtrování v cyklu 3
2.9	Čas zahájení cyklu 4		23:00			Čas zahájení filtrování v cyklu 4
2.10	Čas ukončení cyklu 4		7:00			Čas ukončení filtrování v cyklu 4
2.11	Délka sběru nečistot z hladiny	min.	2	1	5	
2.12	Interval sběru nečistot z hladiny	h	3	1	24	
2.13	Průtok sběru nečistot z hladiny	m <sup>3</sup> /h	15	5	Par. 1.6	

### 3 SOLINÁTOR (CHLORINÁTOR)

Par.	Popis	Ks	HODNOTY			Poznámky
			Tovární	Min.	Max.	
3.1	Existence solinátoru		NE	NE	ANO	Pokud je požadavek řízení externí jednotky pro dezinfekci vody (úpravná stanice vody, dávkovací stanice), aktivuje se reléový výstup 2 (aktivační signál).



## 10 NABÍDKA NASTAVENÍ

### 4 SVĚTLA

Par.	Popis	Ks	HODNOTY			Poznámky
			Tovární	Min.	Max.	
4.1	Existence světel		NE	NE	ANO	Pokud je požadavek na řízení osvětlení, jednotka aktivuje reléový výstup 1 (aktivační signál)
4.2	Zapnutá světla pondělí		OFF VYP	OFF VYP	ON ZAP	Umožňuje rozsvícení a zhasnutí světel v pondělí
4.3	Rozsvícení světel pondělí		0:00			Čas, kdy se světla rozsvítí v pondělí
4.4	Zhasnutí světel pondělí		0:00			Čas, kdy světla zhasnou v pondělí
4.5	Zapnutá světla úterý		OFF VYP	OFF VYP	ON ZAP	Umožňuje rozsvícení a zhasnutí světel v úterý
4.6	Rozsvícení světel úterý		0:00			Čas, kdy se světla rozsvítí v úterý
4.7	Zhasnutí světel úterý		0:00			Čas, kdy světla zhasnou v úterý
4.8	Zapnutá světla středa		OFF VYP	OFF VYP	ON ZAP	Umožňuje rozsvícení a zhasnutí světel ve středu
4.9	Rozsvícení světel středa		0:00			Čas, kdy se světla rozsvítí ve středu
4.10	Zhasnutí světel středa		0:00			Čas, kdy světla zhasnou ve středu
4.11	Zapnutá světla čtvrtek		OFF VYP	OFF VYP	ON ZAP	Umožňuje rozsvícení a zhasnutí světel ve čtvrtek
4.12	Rozsvícení světel čtvrtek		0:00			Čas, kdy se světla rozsvítí ve čtvrtek
4.13	Zhasnutí světel čtvrtek		0:00			Čas, kdy světla zhasnou ve čtvrtek
4.14	Zapnutá světla pátek		OFF VYP	OFF VYP	ON ZAP	Umožňuje rozsvícení a zhasnutí světel v pátek
4.15	Rozsvícení světel pátek		0:00			Čas, kdy se světla rozsvítí v pátek
4.16	Zhasnutí světel pátek		0:00			Čas, kdy světla zhasnou v pátek
4.17	Zapnutá světla sobota		OFF VYP	OFF VYP	ON ZAP	Umožňuje rozsvícení a zhasnutí světel v sobotu
4.18	Rozsvícení světel sobota		0:00			Čas, kdy se světla rozsvítí v sobotu
4.19	Zhasnutí světel sobota		0:00			Čas, kdy světla zhasnou v sobotu
4.20	Zapnutá světla neděle		OFF VYP	OFF VYP	ON ZAP	Umožňuje rozsvícení a zhasnutí světel v neděli
4.21	Rozsvícení světel neděle		0:00			Čas, kdy se světla rozsvítí v neděli
4.22	Zhasnutí světel neděle		0:00			Čas, kdy světla zhasnou v neděli

## 10 NABÍDKA NASTAVENÍ

### 5 FILTERREINIGUNG

Par.	Popis	Ks	HODNOTY			Poznámky
			Tovární	Min.	Max.	
5.1	Průtok praní	m <sup>3</sup> /h	22,5	5	30	Po stisku tlačítka BACK WASH (ZPĚTNÉ PRÁNÍ) změní čerpadlo otáčky k zahájení praní a vypláchnutí filtru.
5.2	Délka praní	min.	5	1	60	Doba určená k praní filtru
5.3	Délka vypláchnutí	min.	1	0	60	Doba určená k vypláchnutí filtru
5.4	Tlak – upozornění na znečištěný filtr	bar	1,5	1	Par. 1.7	Mezní tlak, při němž se zapne upozornění, že je nutno vyprat filtr.

### 6 SYSTÉM TOPENÍ

Par.	Popis	Ks	HODNOTY			Poznámky
			Tovární	Min.	Max.	
6.1	Systém topení		NE	NE	ANO	Pokud je požadavek na řízení ohřevu, aktivuje se vstup 2 pro spuštění čerpadla.
6.2	Minimální průtok topení	m <sup>3</sup> /h	15	5	Par. 1.6	Požadovaný průtok čerpadla při aktivním signálu z externího zařízení (TČ, solární ohřev).

### 7 VYSÁVÁNÍ VYSAVAČEM

Par.	Popis	Ks	HODNOTY			Poznámky
			Tovární	Min.	Max.	
7.1	Průtok vysavače	m <sup>3</sup> /h	25	Par. 1.6	30	Požadovaný průtok čerpadla při stisku tlačítka VACUUM (VYSÁVÁNÍ).
7.2	Délka vysávání	min.	60	1	600	Čas, po který bude fungovat režim vysávání.

### 8 PROGRAMY

Par.	Popis	Ks	HODNOTY			Poznámky
			Tovární	Min.	Max.	
8.1	Přejmenovat P1		P1			Program 1 - zadání názvu, který chcete zobrazit při stisku P1
8.2	Průtok P1	m <sup>3</sup> /h	15	5	30	Průtok, s jakým bude čerpadlo pracovat při stisku P1
8.3	Délka P1	min.	1	0	120	Délka programu P1
8.4	Stav výstupu p1		OFF VYP	OFF / VÝSTUP 1 / VÝSTUP 2		Výstup, který aktivujete při zadání programu
8.5	Přejmenovat P2		P2			K zadání názvu, který chcete zobrazit při stisku P2
8.6	Průtok P2	m <sup>3</sup> /h	15	5	30	Průtok, s jakým bude čerpadlo pracovat při stisku P2

## 10 NABÍDKA NASTAVENÍ

8 PROGRAMY						
Par.	Popis	Ks	HODNOTY			Poznámky
			Tovární	Min.	Max.	
8.7	Délka P2	min.	1	0	120	Délka programu P2
8.8	Stav výstupu P2		OFF VYP	OFF /VÝSTUP 1 / VÝSTUP 2		Výstup, který aktivujete při zadání programu
8.9	Přejmenovat IN1		IN1			K zadání názvu, který chcete zobrazit při stisku IN1
8.10	Průtok IN1	m <sup>3</sup> /h	15	5	30	Průtok, s jakým bude čerpadlo pracovat při aktivaci vstupu IN1
8.11	Délka IN1	min.	1	0	120	Délka programu IN1
8.12	Stav výstupu IN1		OFF VYP	OFF /VÝSTUP 1 / VÝSTUP 2		Výstup, který aktivujete při zadání programu
8.13	Přejmenovat IN2		IN2			K zadání názvu, který chcete zobrazit při stisku IN2
8.14	Průtok IN2	m <sup>3</sup> /h	15	5	30	Průtok, s jakým bude čerpadlo pracovat při aktivaci vstupu IN2
8.15	Délka IN2	min.	1	0	120	Délka programu IN2
8.16	Stav výstupu IN2		OFF VYP	OFF /VÝSTUP 1 / VÝSTUP 2		Výstup, který aktivujete při zadání programu
8.17	Časový program 1		OFF VYP	Po	Po-Ne	K určení dní v týdnu, během nichž budou fungovat časové úseky TP1
8.18	Přejmenovat čas. Prog. 1		TP1			K zadání názvu, který chcete zobrazit při zapnutí hodinového programu
8.19	Průtok čas. Prog. 1	m <sup>3</sup> /h	15	5	30	Průtok, s nímž bude čerpadlo pracovat v časovém úseku dne naprogramovaném v TP1
8.20	Začátek čas. Prog. 1	min.	0:00			Čas zahájení časového programu 1
8.21	Konec čas. Prog. 1		0:00			Čas ukončení časového programu 1
8.22	Stav výstupu čas. Prog. 1		OFF VYP	OFF /VÝSTUP 1 / VÝSTUP 2		Výstup, který aktivujete při zadání programu
8.23	Časový program 2		OFF VYP	Po	Po-Ne	K určení dní v týdnu, během nichž budou fungovat časové úseky TP2
8.24	Přejmenovat čas. Prog. 2		TP2			Program 2 - zadání názvu, který chcete zobrazit při stisku P2
8.25	Průtok čas. Prog. 2	m <sup>3</sup> /h	15	5	30	Průtok, s nímž bude čerpadlo pracovat v časovém úseku dne naprogramovaném v TP2
8.26	Začátek čas. Prog. 2	min.	0:00			Čas zahájení časového programu 2
8.27	Konec čas. Prog. 2		0:00			Čas ukončení časového programu 2
8.28	Stav výstupu čas. Prog. 2		OFF VYP	OFF /VÝSTUP 1 / VÝSTUP 2		Výstup, který aktivujete při zadání programu
8.29	Časový program 3		OFF VYP	Po	Po-Ne	K určení dní v týdnu, během nichž budou fungovat časové úseky TP3

## 10 NABÍDKA NASTAVENÍ

8 PROGRAMY						
Par.	Popis	Ks	HODNOTY			Poznámky
			Tovární	Min.	Max.	
8.30	Přejmenovat čas. Prog. 3		TP3			Program 3 - zadání názvu, který chcete zobrazit při stisku P3
8.31	Průtok čas. Prog. 3	m <sup>3</sup> /h	15	5	30	Průtok, s nímž bude čerpadlo pracovat v časovém úseku dne naprogramovaném v TP3
8.32	Začátek čas. Prog. 3	min.	0:00			Čas zahájení časového programu 3
8.33	Konec čas. Prog. 3		0:00			Čas ukončení časového programu 3
8.34	Stav výstupu čas. Prog. 3		OFF VYP	OFF /VÝSTUP 1 / VÝSTUP 2		Výstup, který aktivujete při zadání programu
8.35	Časový program 4		OFF VYP	Po	Po-Ne	K určení dní v týdnu, během nichž budou fungovat časové úseky TP4
8.36	Přejmenovat čas. Prog. 4		TP4			Program 4 - zadání názvu, který chcete zobrazit při stisku P4
8.37	Průtok čas. Prog. 4	m <sup>3</sup> /h	15	5	30	Průtok, s nímž bude čerpadlo pracovat v časovém úseku dne naprogramovaném v TP4
8.38	Začátek čas. Prog. 4	min.	0:00			Čas zahájení časového programu 4
8.39	Konec čas. Prog. 4		0:00			Čas ukončení časového programu 4
8.40	Stav výstupu čas. Prog. 4		OFF VYP	OFF /VÝSTUP 1 / VÝSTUP 2		Výstup, který aktivujete při zadání programu

## 9 FUNKCE PROTI ZAMRZNUTÍ

Par.	Popis	Ks	HODNOTY			Poznámky
			Tovární	Min.	Max.	
9.1	Existence teplotní sondy		NE	NE	ANO	Je-li připojena teplotní sonda NTC k výstupu 24 V
9.2	Průtok u funkce proti zamrznutí	m <sup>3</sup> /h	5	5	Par. 1.6	Průtok, jakým bude voda recirkulovat při signálu nízké teploty, aby se zamezilo zamrznutí. Doba provozu tohoto programu se vypočítá interně podle teploty vody.

## 10 NABÍDKA NASTAVENÍ

10 VSTUPY VÝSTUPY						
Par.	Popis	Ks	HODNOTY			Poznámky
			Tovární	Min.	Max.	
10.1	Digitální vstup 1		BEZ POUŽITÍ	BEZ POUŽITÍ / NOUZOVÉ ZASTAVENÍ / PRŮTOK TYPY SLAVE / RYCHLOST TYPY SLAVE		K zapojení externího prvku pro zastavení nebo k tomu, aby nějaký vnější signál řídil průtok či rychlost čerpadla prostřednictvím vstupu 4–20 mA
10.2	Digitální vstup 2		BEZ POUŽITÍ	BEZ POUŽITÍ / NOUZOVÉ ZASTAVENÍ / PRŮTOK TYPY SLAVE / RYCHLOST TYPY SLAVE		K zapojení externího prvku pro zastavení nebo k tomu, aby nějaký vnější signál řídil průtok či rychlost čerpadla prostřednictvím vstupu 4–20 mA, není-li tento vstup již využit.
10.3	Výstup 1		OFF VYP	OFF / ALARM / CHOD		K zaslání signálu o stavu čerpadla, pokud již není použit
10.4	Výstup 2		OFF VYP	OFF / ALARM / CHOD		K zaslání signálu o stavu čerpadla, pokud již není použit

11 ZOBRAZENÍ						
Par.	Popis	Ks	HODNOTY			Poznámky
			Tovární	Min.	Max.	
11.1	Dnes přefiltrovaná voda	m <sup>3</sup>				Objem vody, který se přefiltroval během dne v režimu filtrace.
11.2	Přečerpaná voda celkem	m <sup>3</sup>				Celkový objem vody, který se přefiltroval od posledního resetování čítače.
11.3	Elektroměr	kWh				El. energie spotřebovaná od posledního resetování čítače.
11.4	Počet hodin provozu	h				Počet provozních hodin, po které čerpadlo pracovalo od posledního resetování čítače.
11.5	Verze softwaru					Verze softwaru zařízení

12 PŘEHLED ALARMŮ						
Par.	Popis	Ks	HODNOTY			Poznámky
			Tovární	Min.	Max.	
12.1	Poslední alarm					Seznam alarmů seřazených od nejnovějšího k nejstaršímu

13 RESETOVÁNÍ						
Par.	Popis	Ks	HODNOTY			Poznámky
			Tovární	Min.	Max.	
13.1	Resetování měřičů		NE	NE	ANO	Reset měřičů/čítačů v nabídce 11
13.2	Resetování přehledu alarmů		NE	NE	ANO	Reset přehledu alarmů v nabídce 12
13.3	Tovární nastavení		NE	NE	ANO	Obnovit továrního nastavení

## 11 ALARMY

ZPRÁVA	PŘÍČINY	ŘEŠENÍ
<b>ALARM F01 PŘETÍŽENÍ</b>	Ukazuje na přílišné zatížení motoru	Zkontrolujte, zda se čerpadlo/turbína otáčí volně
	Motor komunikuje / je spálený	Odpojte motor od měniče a podívejte se, zda zpráva z displeje zmizí. Pokud ne, spojte se s nejbližším technickým servisem.
<b>ALARM F02 ZKRAT</b>	Nejsou zapojeny všechny kabely	Zkontrolujte, zda jsou všechny kabely motoru řádně připojeny k vlastnímu motoru a také k měniči. Ověřte rovněž, zda jsou řádně zapojené přívodní kabely měniče.
	Interní porucha měniče	Spojte se s nejbližším technickým servisem.
<b>ALARM F03 PŘEHŘÁTÍ MODULU</b>	Napájecí modul dosáhl velmi vysoké teploty a je ohrožena spolehlivost/ bezpečnost provozu	Ujistěte se, že pokojová teplota nepřekračuje mezní hodnoty uvedené v této příručce. Zajistěte u měniče správnou ventilaci; v tomto případě zkontrolujte, zda má čerpadlo ventilátor a ten má řádně namontovaný kryt.
<b>ALARM F04 VSTUPNÍ NAPĚTÍ</b>	Měnič není napájen proudem nebo se nachází mimo horní a dolní mez	Byla přerušena dodávka elektrické energie k měniči. Přívodní kabely měniče byly vypojeny z elektrické sítě.
	Motor komunikuje / je odpojený	Zkontrolujte, zda jsou řádně zapojeny kabely motoru - měnič nemůže motor detekovat, nebo je motor spálený/poškozený.
<b>ALARM F06 SELHÁNÍ MOTORU</b>	Ztráta synchronizace	Také může jít o ztrátu synchronizace motoru během provozu kvůli velké a rychlé změně nastavení provozu čerpadla.
<b>ALARM F07 NEDOSTATEK VODY</b>	Měnič detekuje, že v tělese spuštěného čerpadla chybí voda	Ujistěte se, že čerpadlo je zavodněno.
<b>ALARM F08 BEZ PRŮTOKU / MAX. TLAK</b>	Měnič detekuje, že filtr je příliš znečištěný nebo že je při výtlačku uzavřený ventil	Zkontrolujte, zda filtr nepotřebuje vyčistit a zda výtlačné ventily nejsou uzavřeny, resp. zda je možná cirkulace vody.
	Ovládací elektronika a napájecí elektronika nekomunikují korektně	Zkontrolujte, zda je plochý kabel spojující oba elektrické okruhy dobře zapojený/upevněný.
<b>ALARM X13 INTERNÍ CHYBA</b>	Interní porucha měniče	K této poruše může dojít kvůli mimořádné chybě při načítání firmwaru. Doporučujeme odpojit z frekvenčního měniče na několik minut elektřinu. Pokud se po opětovném zapojení měniče zobrazí zpráva znovu, je nutné kontaktovat technický servis.

## 12 ZÁRUKA

**FREKVENČNÍ MĚNIČ MÁ DVOULETOU ZÁRUKU OD DATA ZAKOUPENÍ. ZÁRUKA NA VÝROBEK SE STÁVÁ NEPLATNOU V PŘÍPADĚ POUŽITÍ NEORIGINÁLNÍCH NÁHRADNÍCH DÍLŮ, ÚPRAV NEBO NEVHODNÉHO POUŽITÍ.**

## 13 ZPRACOVÁNÍ A LIKVIDACE ODPADŮ

Při likvidaci součástí, z nichž se frekvenční měnič skládá, je nezbytné postupovat podle platných předpisů a zákonů státu, v němž produkt používáte. V každém případě se tímto žádá, aby veškeré součásti byly ekologicky zlikvidovány, resp. nebyly nikde volně pohozeny a zatěžovaly tak životní prostředí.





# İndeks

1	Güvenlik kuralları.....	129
2	Teknik bilgiler .....	130
3	Kurulum ve montaj .....	130
4	Elektrik bağlantıları.....	131
5	Ekran formatı.....	132
6	Ana ekran .....	133
7	İşleyiş şekli.....	133
8	İlk kez çalıştırma.....	134-135
9	Parametreler menüsü (şema) .....	136-137
10	Parametreler menüsü .....	138-143
11	Alarmlar .....	144
12	Garanti .....	145
13	Atık ve çevre uygulaması .....	145



## 1 GÜVENLİK KURALLARI

### Ürünü kurmadan ve kullanmadan önce:



- Bu kılavuzun tüm kısımlarını dikkatlice okuyun.
- Plakada belirtilen verilerin kurulum için istenen ve uygun olan veriler olduğunu ve özellikle pompanın nominal voltajının kurulum ile uyumlu olduğunu kontrol edin.
- Kurulum ve bakım işlemleri sadece, yürürlükteki güvenlik kurallarına göre elektrik bağlantılarını gerçekleştirmekten sorumlu olan yetkili personel tarafından gerçekleştirilmelidir.
- Pompa, güvenliğinden sorumlu bir kişinin pompanın kullanılması konusunda talimat ve denetim sağladığı durumlar hariç, fiziksel, duyuşsal ve zihinsel engeli olan veya zaruri deneyim veya bilgisi olmayan kişiler tarafından kullanılmalıdır.
- Çocukların pompa ile oynamasına engel olunmalıdır.
- Üretici ürünün uygunsuz kullanımından ötürü ortaya çıkabilecek tüm hasarları reddeder ve kalifiye olmayan bir personel tarafından gerçekleştirilen bakım veya onarım işlemlerinden ve/veya orijinal olmayan yedek parçaların kullanımından dolayı meydana gelen hasarlardan sorumlu tutulamaz.
- İzin verilmeyen yedek parçaların kullanımı, üründe yapılan değişiklikler veya uygunsuz kullanım ürünün garantisini otomatik olarak iptal eder.

### Sıradan işleyiş sırasında:



- Her türlü bakım işlemi için varyatörün kapağını çıkarmadan önce, voltajı elektrik ağından kestiğinizden emin olun ve elektronik cihazın içinde kalabilecek her türlü voltaj kalıntısını boşaltması adına 5 dakika bekleyin.
- Motor dönerken hiçbir zaman varyatörü elektrik bağlantısından kesmeyin. Bu işlem, frekans varyatöründe geri dönüşü olmayan hasarlara ve ayrıca aynı elektrik şebekesine bağlı olan diğer elektronik sistemlerin de etkilenmesine neden olabilir.
- Pompa çalışmıyor olsa dahi, yine de her türlü bakım işlemi için varyatörün tüm elektrik tedarikinin kesilmesi gerekir.
- Kurulumda karşılaşılabilecek her türlü anormal durum karşısında, STOP düğmesi aracılığıyla pompa manuel şekilde durdurulabilir.

## 2 TEKNİK BİLGİLER

### Nominal Değerler:

Voltaj (V)	230 V Tek fazlı
Çalışma Frekansı (Hz)	20 - 50
Maksimum Yoğunluk (A)	18
Koruma Derecesi	IP 55

### Kullanım sınırlamaları:

- Minimum Ortam Sıcaklığı: -10°C
- Maksimum Ortam Sıcaklığı: +40°C
- Voltaj Varyasyonu: +/- %10

## 3 KURULUM / MONTAJ

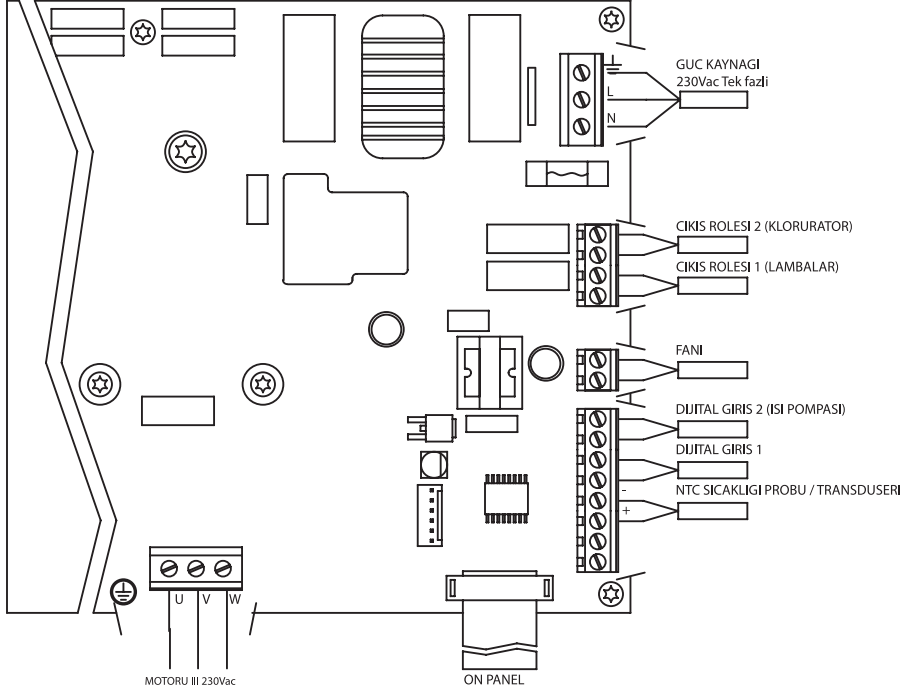


**POMPANIN KURULUMUNU YAPMADAN ÖNCE BU KILAVUZUN TÜM KISIMLARINI DİKKATLİCE OKUYUN VE HER ÜLKEDEKİ YÜRÜRLÜKTE OLAN GÜVENLİK KURALLARINA DANIŞIN.**

### Pompanın kurulumu:

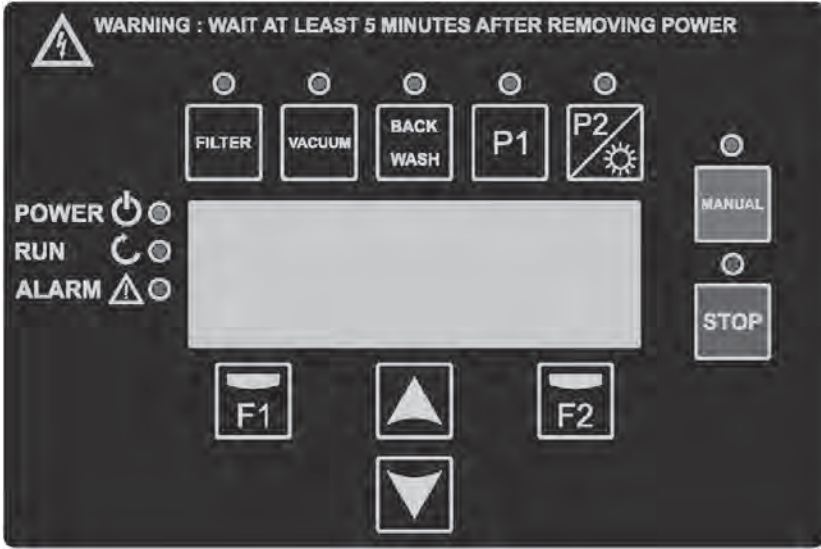
- İyi şekilde havalandırılan, nemsiz ve doğrudan güneş ve yağmura maruz kalan yerlerden uzak bir yere kurulumu yapılmalıdır.
- Elektrik bağlantılarını bağlamadan önce, pompaya elektrik vermek için kullanılan kabloda gerilim olmadığından emin olun.
- Elektrik akımı vermeden önce, varyatörün özellikler plakasında belirtilen elektrik verilerini dikkatlice kontrol edin.
- Motorun nominal tüketimi ve istenilen kablonun uzunluğuna göre pompaya bağlanacak olan elektrik kabloları doğru şekilde ölçülmelidir.
- Aynı zamanda elektrik şebekesinde elektrik korumalarının bulunduğundan emin olun; özellikle yüksek duyarlılığa sahip diferensiyel bir şalterin kullanımı önerilmektedir (30mA, evde kullanım için A sınıfı, endüstriyel uygulamalar için B sınıfı).
- Diferensiyel şalterin yanında, pompaya verilecek olan elektrik tedarikini kontrol etmek amacıyla kurulumda manyetik termik bir korumanın ve bir voltaj izolasyon düğmesinin bulunması da önerilir.

## 4 ELEKTRİK BAĞLANTILARI



Sinyal	Tanım
1 ve 2. röle çıkışları	<p>Programlandıkları şekilde çalışan çıkışlar. Bu çıkışlarda elektrik gücü bulunmaz ve 230Vac'da maksimum 5 amperlik bir yüke sahiptirler. Odak lambalarının bulunması halinde (par. 4.1) 1. röle doğrudan bu amaca yönelik çalışır. Klorlama cihazının bulunması halinde (par. 3.1) 2. röle doğrudan bu amaca yönelik çalışır.</p>
Vantilatör	<p>Duvar destekli işleyiş modelinde, motor vantilatörünü soğutucu bir unsur bulunmadığı için, bu soğutmayı yapmak için söz konusu standart desteği bulduran bir havalandırma sistemi kullanılır. Bu çıkış 24Vdc'dir ve her zaman maksimum yükü 9W olacak şekilde varyatör voltaj çıkışı verdiği zaman devreye girer.</p>
1. ve 2. dijital girişler	<p>Bu girişlere, programlanan işlevleri yerine getirecek olan, elektrik gücü bulunmayan her türlü teması bağlayabiliriz. Bir ısıtıcı olması durumunda (par 6.1), 2. dijital giriş doğrudan bu amaca yönelik çalışır.</p> <p><b>NOT: Bu girişlere voltaj vermeyin</b></p>
NTC sıcaklık sondası	<p>NTC sıcaklık sondasının bulunması halinde (par. 9.1) su sıcaklığını kontrol etmek ve donmayı önlemek adına pompayı çalıştırmak için sonda buraya bağlanmalıdır.</p>

## 5 EKRAN FORMATI



TUŞ	İŞLEV
FİLTRE	Pompayı Filtreleme Modunda bırakmak için tuş
VAKUM	Dip Temizleme Modunu devreye sokmak için tuş
BACK WASH	Filtrenin Temizleme Modunu devreye sokmak için tuş
P1	Zaman Ayarlı Program 1'i devreye sokmak için tuş
P2	Zaman Ayarlı Program 2'yi devreye sokmak veya eğer varsa ** odak lambalarını manuel şekilde açmak için tuş.
MANUEL	Pompayı Manuel modunda devreye sokmak için **
STOP	Pompayı durdurmak ve dinlenmede bırakmak için
F1	Ekrandaki metni düzenleme tuşu
F2	Ekrandaki metni düzenleme tuşu
▲ ▼	Menüler arası gezinmek için tuşlar
POWER	Voltaj varlığını belirtir
RUN	Pompanın çalıştığını gösterir
ALARM	Aktif bir alarmın bulunduğunu belirtir, eğer led ışık yanıp sönüyorsa filtrenin Temizlik Moduna geçirilmesi gerektiğini belirtir.

\*\*Tuşa devamlı şekilde basarak işlem için ön görülen süreyi artırabiliriz.



## 8 İLK KEZ ÇALIŞTIRMA

Cihazımıza ilk kez elektrik akımı verdiğimizde, aynı zamanda çalıştırma yardımı sağlayan, 1 Genel Konfigürasyon menüsündeki parametre 1.1'i göreceğiz.

Ayrıca cihazı fabrika ayarlarına döndürdüğümüzde bu ekranı tekrar görürüz.

Bu menüde, kurulumdan pompanın filtreleme yapmasını istediğimiz zaman aralıklarının programlanmasının bekleme süresine kadar temel parametreler girilir.

1	.	1	L	A	N	G	U	A	G	E						
			E	n	g	l	i	s	h							
													N	e	x	t

İstediğimiz dili seçip F2 (next) tuşuna basarız ve (▼) tuşu ile konfigürasyon yardımına devam etmek için parametre 1.2'ye geçeriz.

1	.	2	S	A	A	T	A	Y	A	R	I								
			0	1	/	0	1	/	0	1	-	1	0	:	2	0			
																N	e	x	t

Bu parametreye, çalıştırma ve durdurma sürelerinin programlanması için varyatörü yönlendirecek olan tarih ve saati gireriz. Parametreyi değiştirmek için (▼) tuşuyla devam ederiz, programlama için kullanacağımız birimleri seçeceğimiz önce parametre 1.3 sonra da 1.4'e geçeriz.

1	.	3	B	İ	R	İ	M	L	E	R	H	A	C	İ	M					
			m	3																
																	N	e	x	t

1	.	4	B	A	S	I	N	Ç	B	İ	R	İ	M	L	E	R	İ				
			B	a	r																
																		N	e	x	t

Aşağı okla, havuzda bulunan su miktarını belirteceğimiz menü 1.5'e geçeriz. Pompa zaman aralığı ile birlikte gerekli akış hızını hesaplayacağı için bu önemli bir veridir:

1	.	5	H	A	V	U	Z	H	A	C	M	İ								
			5	0	m	3														
																	N	e	x	t

Pompanın akış hızı, havuzda bulunan suyun bilinmesi ve devreye sokulan tüm zaman aralıklarının süresinin toplanmasıyla belirlenir.



## 9 KONFIGÜRASYON MENÜSÜ (ŞEMA)

### 1 GENEL KONFIGÜRASYON

- 1.1 DİL
- 1.2 SAAT AYARI
- 1.3 HACİM BİRİMLERİ
- 1.4 BASINÇ BİRİMLERİ
- 1.5 HAVUZ HACMİ
- 1.6 FİLTRE AKIŞ HIZI
- 1.7 MAKSİMUM FİLTRE BASINCI

### 2 FİLTRELEME

- 2.01 GÜNLÜK DEVİR DAİM
- 2.02 GÜNLÜK DÖNGÜ SAYISI
- 2.03 1. DÖNGÜ BAŞLANGIÇ SAATI
- 2.04 1. DÖNGÜ BİTİŞ SAATI
- 2.05 2. DÖNGÜ BAŞLANGIÇ SAATI
- 2.06 2. DÖNGÜ BİTİŞ SAATI
- 2.07 3. DÖNGÜ BAŞLANGIÇ SAATI
- 2.08 3. DÖNGÜ BİTİŞ SAATI
- 2.09 4. DÖNGÜ BAŞLANGIÇ SAATI
- 2.10 4. DÖNGÜ BİTİŞ SAATI
- 2.11 SKIMMING SÜRESİ
- 2.12 SKIMMING ZAMAN ARALIĞI
- 2.13 SKIMMING AKIŞ HIZI

### 3 TUZLU KLORLAMA

- 3.1 KLORLAMANIN VARLIĞI

### 4 ODAK LAMBALARI

- 4.01 ODAK LAMBALARININ VARLIĞI
- 4.02 AKTİF ODAK LAMBALARI PAZARTESİ
- 4.03 ODAK LAMBALARININ AÇILMASI PAZARTESİ
- 4.04 ODAK LAMBALARININ KAPANMASI PAZARTESİ
- 4.05 AKTİF ODAK LAMBALARI SALI
- 4.06 ODAK LAMBALARININ AÇILMASI SALI
- 4.07 ODAK LAMBALARININ KAPANMASI SALI
- 4.08 AKTİF ODAK LAMBALARI ÇARŞAMBA
- 4.09 ODAK LAMBALARININ AÇILMASI ÇARŞAMBA
- 4.10 ODAK LAMBALARININ KAPANMASI ÇARŞAMBA
- 4.11 AKTİF ODAK LAMBALARI PERŞEMBE
- 4.12 ODAK LAMBALARININ AÇILMASI PERŞEMBE
- 4.13 ODAK LAMBALARININ KAPANMASI PERŞEMBE
- 4.14 AKTİF ODAK LAMBALARI CUMA
- 4.15 ODAK LAMBALARININ AÇILMASI CUMA
- 4.16 ODAK LAMBALARININ KAPANMASI CUMA
- 4.17 AKTİF ODAK LAMBALARI CUMARTESİ
- 4.18 ODAK LAMBALARININ AÇILMASI CUMARTESİ
- 4.19 ODAK LAMBALARININ KAPANMASI CUMARTESİ
- 4.20 AKTİF ODAK LAMBALARI PAZAR
- 4.21 ODAK LAMBALARININ AÇILMASI PAZAR
- 4.22 ODAK LAMBALARININ KAPANMASI PAZAR

### 5 FİLTRE TEMİZLİĞİ

- 5.1 TEMİZLİK AKIŞ HIZI
- 5.2 TEMİZLİK SÜRESİ
- 5.3 DURULAMA SÜRESİ
- 5.4 KİRLİ FİLTRE BASINÇ UYARISI

### 6 ISITMA SİSTEMİ

- 6.1 ISITMA SİSTEMİ
- 6.2 MİNİMUM ISITMA AKIŞ HIZI

### 7 VAKUMLU DİP TEMİZLEME

- 7.1 DİPTEMİZLEME AKIŞ HIZI
- 7.2 DİPTEMİZLEME SÜRESİ



## 9 KONFIGÜRASYON MENÜSÜ (ŞEMA)

### 8 PROGRAMLAR

8.01 ATAMA P1	8.21 1. ZAMANLAMA PROG. BİTİŞ
8.02 P1 AKIŞ HIZI	8.22 1. ZAMANLAMA PROG. ÇIKIŞ DURUMU
8.03 P1 SÜRE	8.23 2. ZAMANLAMA PROGRAMI
8.04 P1 ÇIKIŞ DURUMU	8.24 2. ZAMANLAMA PROG. ATAMA
8.05 ATAMA P2	8.25 2. ZAMANLAMA PROG. AKIŞ HIZI
8.06 P2 AKIŞ HIZI	8.26 2. ZAMANLAMA PROG. BAŞLANGIÇ
8.07 P2 SÜRE	8.27 2. ZAMANLAMA PROG. BİTİŞ
8.08 P2 ÇIKIŞ DURUMU	8.28 2. ZAMANLAMA PROG. ÇIKIŞ DURUMU
8.09 ATAMA IN1	8.29 3. ZAMANLAMA PROGRAMI
8.10 IN1 AKIŞ HIZI	8.30 3. ZAMANLAMA PROG. ATAMA
8.11 IN1 SÜRE	8.31 3. ZAMANLAMA PROG. AKIŞ HIZI
8.12 IN1 ÇIKIŞ DURUMU	8.32 3. ZAMANLAMA PROG. BAŞLANGIÇ
8.13 ATAMA IN2	8.33 3. ZAMANLAMA PROG. BİTİŞ
8.14 IN2 AKIŞ HIZI	8.34 3. ZAMANLAMA PROG. ÇIKIŞ DURUMU
8.15 IN2 SÜRE	8.35 4. ZAMANLAMA PROGRAMI
8.16 IN2 ÇIKIŞ DURUMU	8.36 4. ZAMANLAMA PROG. ATAMA
8.17 1. ZAMANLAMA PROGRAMI	8.37 4. ZAMANLAMA PROG. AKIŞ HIZI
8.18 1. ZAMANLAMA PROG. ATAMA	8.38 4. ZAMANLAMA PROG. BAŞLANGIÇ
8.19 1. ZAMANLAMA PROG. AKIŞ HIZI	8.39 4. ZAMANLAMA PROG. BİTİŞ
8.20 1. ZAMANLAMA PROG. BAŞLANGIÇ	8.40 4. ZAMANLAMA PROG. ÇIKIŞ DURUMU

### 9 DONMAYI ÖNLEME

9.1 SICAKLIK SONDASININ VARLIĞI
9.2 DONMAYA KARŞI AKIŞ HIZI

### 10 GİRİŞLER ÇIKIŞLAR

10.1 ACİL DURUM DURDURMASI 1. GİRİŞ	10.3 1. ÇIKIŞ
10.2 ACİL DURUM DURDURMASI 2. GİRİŞ	10.4 2. ÇIKIŞ

### 11 GÖRÜNTÜLEME

11.1 BUGÜN FİLTRELENEK SU	11.3 ENERJİ SAYACI
11.2 POMPALANAN TOPLAM SU	11.4 ÇALIŞMA SAATİ

### 12 ALARM GEÇMİŞİ

### 13 SIFIRLAMA

13.1 SAYAÇLARI SIFIRLA	13.3 FABRİKA AYARLARI
13.2 ALARM GEÇMİŞİNİ SIFIRLA	

## 10 KONFIGÜRASYON MENÜSÜ

### 1 GENEL KONFIGÜRASYON

Par.	Tanım	Br	DEĞERLER			Notlar
			Fabrika Ayan	Min.	Maks.	
1.1	Dil		ENGLISH	--	--	Varyatörle etkileşimde bulunulacak dili belirlemek için
1.2	Saat ayarı					Varyatörün tarih ve saatini ayarlamak için
1.3	Hacim birimleri	m <sup>3</sup>	m <sup>3</sup>	m <sup>3</sup>	Us Gal	Hacim için kullanmak istediğimiz birimleri ekranda gösterir
1.4	Basınç birimleri	bar	bar	bar	PSI	Hesaplanan çalışma basıncını istenilen birim cinsinden ekranda gösterir
1.5	Havuz hacmi	m <sup>3</sup>	50	15	500	Havuzun hacmini istenilen birim cinsinden ekranda gösterir
1.6	Filtre akış hızı	m <sup>3</sup> /s	15	5	30	Maksimum filtre akış hızı
1.7	Maksimum filtre basıncı	Bar	2,5	2	5	Maksimum filtre basıncı

### 2 FİLTRELEME

Par.	Tanım	Br	DEĞERLER			Notlar
			Fabrika Ayan	Min.	Maks.	
2.1	Günlük devir daım		1	0,2	4	Havuzdaki su günde kaç kez devir daim olmalıdır (Par 1.5)
2.2	Günlük döngü sayısı		1	1	4	Filtreleme modunu devreye sokmak istediğimiz zaman aralığı sayısı
2.3	1. Döngü başlangıç saati		23:00			1. döngünün filtreleme başlangıç saati
2.4	1. Döngü bitiş saati		7:00			1. döngünün filtreleme bitiş saati
2.5	2. Döngü başlangıç saati		23:00			2. döngünün filtreleme başlangıç saati
2.6	2. Döngü bitiş saati		7:00			2. döngünün filtreleme bitiş saati
2.7	3. Döngü başlangıç saati		23:00			3. döngünün filtreleme başlangıç saati
2.8	3. Döngü bitiş saati		7:00			3. döngünün filtreleme bitiş saati
2.9	4. Döngü başlangıç saati		23:00			4. döngünün filtreleme başlangıç saati
2.10	4. Döngü bitiş saati		7:00			4. döngünün filtreleme bitiş saati
2.11	Skimming süresi	dk	2	1	5	
2.12	Skimming zaman aralığı	s	3	1	24	
2.13	Skimming akış hızı	m <sup>3</sup> /s	15	5	Par 1.6	

### 3 TUZLU KLORLAMA

Par.	Tanım	Br	DEĞERLER			Notlar
			Fabrika Ayan	Min.	Maks.	
3.1	Klorlamanın varlığı		HAYIR	HAYIR	EVET	Eğer varsa, klorlama cihazını devreye sokmak için 2. röle çıkışı kullanır ve devreye sokar

## 10 KONFIGÜRASYON MENÜSÜ

### 4 ODAK LAMBALARI

Par.	Tanım	Br	DEĞERLER			Notlar
			Fabrika Ayan	Min.	Maks.	
4.1	Odak lambalarının varlığı		HAYIR	HAYIR	EVET	Eğer varsa, odak lambalarını devreye sokmak için 1. röle çıkışı kullanır ve devreye sokar
4.2	Aktif odak lambaları pazartesi		KAPALI	KAPALI	AÇIK	Odak lambalarının Pazartesi günü açılıp kapanmasını devreye sokmak için
4.3	Odak lambalarının açılması pazartesi		0:00			Odak lambalarının Pazartesi günü açılma saati
4.4	Odak lambalarının kapanması pazartesi		0:00			Odak lambalarının Pazartesi günü kapanma saati
4.5	Aktif odak lambaları salı		KAPALI	KAPALI	AÇIK	Odak lambalarının Salı günü açılıp kapanmasını devreye sokmak için
4.6	Odak lambalarının açılması salı		0:00			Odak lambalarının Salı günü açılma saati
4.7	Odak lambalarının kapanması salı		0:00			Odak lambalarının Salı günü kapanma saati
4.8	Aktif odak lambaları çarşamba		KAPALI	KAPALI	AÇIK	Odak lambalarının Çarşamba günü açılıp kapanmasını devreye sokmak için
4.9	Odak lambalarının açılması çarşamba		0:00			Odak lambalarının Çarşamba günü açılma saati
4.10	Odak lambalarının kapanması çarşamba		0:00			Odak lambalarının Çarşamba günü kapanma saati
4.11	Aktif odak lambaları perşembe		KAPALI	KAPALI	AÇIK	Odak lambalarının Perşembe günü açılıp kapanmasını devreye sokmak için
4.12	Odak lambalarının açılması perşembe		0:00			Odak lambalarının Perşembe günü açılma saati
4.13	Odak lambalarının kapanması perşembe		0:00			Odak lambalarının Perşembe günü kapanma saati
4.14	Aktif odak lambaları cuma		KAPALI	KAPALI	AÇIK	Odak lambalarının Cuma günü açılıp kapanmasını devreye sokmak için
4.15	Odak lambalarının açılması cuma		0:00			Odak lambalarının Cuma günü açılma saati
4.16	Odak lambalarının kapanması cuma		0:00			Odak lambalarının Cuma günü kapanma saati
4.17	Aktif odak lambaları cumartesi		KAPALI	KAPALI	AÇIK	Odak lambalarının Cumartesi günü açılıp kapanmasını devreye sokmak için
4.18	Odak lambalarının açılması cumartesi		0:00			Odak lambalarının Cumartesi günü açılma saati
4.19	Odak lambalarının kapanması cumartesi		0:00			Odak lambalarının Cumartesi günü kapanma saati
4.20	Aktif odak lambaları pazar		KAPALI	KAPALI	AÇIK	Odak lambalarının Pazar günü açılıp kapanmasını devreye sokmak için
4.21	Odak lambalarının açılması pazar		0:00			Odak lambalarının Pazar günü açılma saati
4.22	Odak lambalarının kapanması pazar		0:00			Odak lambalarının Pazar günü kapanma saati

## 10 KONFIGÜRASYON MENÜSÜ

### 5 FİLTRE TEMİZLİĞİ

Par.	Tanım	Br	DEĞERLER			Notlar
			Fabrika Ayan	Min.	Maks.	
5.1	Temizlik akış hızı	m <sup>3</sup> /s	22,5	5	30	BACK WASH tuşuna basılmasıyla filtre temizliğini ve durulamasını başlatmak için akış hızı
5.2	Temizlik süresi	dk	5	1	60	Filtre temizliği için ön görülen süre
5.3	Durulama süresi	dk	1	0	60	Filtrenin durulanması için ön görülen süre
5.4	Kirlî filtre basınç uyarisi	bar	1,5	1	Par 1.7	Filtre temizliği yapılması gerektiği yönünde uyarı verecek sınır basınç değeri

### 6 ISITMA SİSTEMİ

Par.	Tanım	Br	DEĞERLER			Notlar
			Fabrika Ayan	Min.	Maks.	
6.1	Isıtma sistemi		HAYIR	HAYIR	EVET	Havuz suyu için bir ısıtıcı bulunduğu pompa çalıştırmak için 2. girişi kullanır ve devreye sokar
6.2	Minimum ısıtma akış hızı	m <sup>3</sup> /s	15	5	Par 1.6	Su ısıtıcısının sinyalinin aldığı anda pompa işleyişinin akış hızı

### 7 VAKUMLU DİPTEMİZLEME

Par.	Tanım	Br	DEĞERLER			Notlar
			Fabrika Ayan	Min.	Maks.	
7.1	Dip temizleme akış hızı	m <sup>3</sup> /s	25	Par 1.6	30	VAKUM tuşuna basıldığında pompa işleyişinin akış hızı
7.2	Dip temizleme süresi	dk	60	1	600	Dip temizleme modunun çalışacağı süre

### 8 PROGRAMLAR

Par.	Tanım	Br	DEĞERLER			Notlar
			Fabrika Ayan	Min.	Maks.	
8.1	Atama P1		P1			P1'e bastığımızda belirmesini istediğimiz ismi girmek için
8.2	P1 akış hızı	m <sup>3</sup> /s	15	5	30	P1'e basıldığında pompanın çalışacağı akış hızı
8.3	P1 süre	dk	1	0	120	P1 programının süresi
8.4	P1 çıkış durumu		KAPALI	KAPALI / 1. ÇIKIŞ / 2. ÇIKIŞ		Programa girdiğimizde aktive edeceğimiz çıkış
8.5	Atama P2		P2			P2'e bastığımızda belirmesini istediğimiz ismi girmek için
8.6	P2 akış hızı	m <sup>3</sup> /s	15	5	30	P2'e basıldığında pompanın çalışacağı akış hızı

## 10 KONFIGÜRASYON MENÜSÜ

8 PROGRAMLAR						
Par.	Tanım	Br	DEĞERLER			Notlar
			Fabrika Ayan	Min.	Maks.	
8.7	P2 süre	dk	1	0	120	P2 programının süresi
8.8	P2 çıkış durumu		KAPALI	KAPALI / 1. ÇIKIŞ / 2. ÇIKIŞ		Programa girdiğimizde aktive edeceğimiz çıkış
8.9	Atama IN1		IN1			IN1'e bastığımızda belirmesini istediğimiz ismi girmek için
8.10	IN1 akış hızı	m <sup>3</sup> /s	15	5	30	IN1'e basıldığında pompanın çalışacağı akış hızı
8.11	IN1 süre	dk	1	0	120	IN1 programının süresi
8.12	In1 çıkış durumu		KAPALI	KAPALI / 1. ÇIKIŞ / 2. ÇIKIŞ		Programa girdiğimizde aktive edeceğimiz çıkış
8.13	Atama IN2		IN2			IN2'e bastığımızda belirmesini istediğimiz ismi girmek için
8.14	IN2 akış hızı	m <sup>3</sup> /s	15	5	30	IN2'e basıldığında pompanın çalışacağı akış hızı
8.15	IN2 süre	dk	1	0	120	IN2 programının süresi
8.16	IN2 çıkış durumu		KAPALI	KAPALI / 1. ÇIKIŞ / 2. ÇIKIŞ		Programa girdiğimizde aktive edeceğimiz çıkış
8.17	1. Zamanlama programı		KAPALI	Pz	Pz-P	TP1'in zaman aralıklarının çalışacağı haftanın günlerini belirlemek için
8.18	1. Zamanlama prog. Atama		TP1			Saatlik programları aktive ettiğimizde belirmesini istediğimiz ismi girmek için
8.19	1. Zamanlama prog. Akış hızı	m <sup>3</sup> /s	15	5	30	TP1'de programlanan günün çalışma saati sırasında pompanın çalışacağı akış hızı
8.20	1. Zamanlama prog. Başlangıç	dk	0:00			1. Zamanlama Programının başlangıç saati
8.21	1. Zamanlama prog. Bitiş		0:00			1. Zamanlama Programının bitiş saati
8.22	1. Zamanlama prog. Çıkış durumu		KAPALI	KAPALI / 1. ÇIKIŞ / 2. ÇIKIŞ		Programa girdiğimizde aktive edeceğimiz çıkış
8.23	2. Zamanlama programı		KAPALI	Pz	Pz-P	TP2'in zaman aralıklarının çalışacağı haftanın günlerini belirlemek için
8.24	2. Zamanlama prog. Atama		TP2			Saatlik programları aktive ettiğimizde belirmesini istediğimiz ismi girmek için
8.25	2. Zamanlama prog. Akış hızı	m <sup>3</sup> /s	15	5	30	TP2'de programlanan günün çalışma saati sırasında pompanın çalışacağı akış hızı
8.26	2. Zamanlama prog. Başlangıç	dk	0:00			2. Zamanlama Programının başlangıç saati
8.27	2. Zamanlama prog. Bitiş		0:00			2. Zamanlama Programının bitiş saati
8.28	2. Zamanlama prog. Çıkış durumu		KAPALI	KAPALI / 1. ÇIKIŞ / 2. ÇIKIŞ		Programa girdiğimizde aktive edeceğimiz çıkış
8.29	3. Zamanlama programı		KAPALI	Pz	Pz-P	TP3'in zaman aralıklarının çalışacağı haftanın günlerini belirlemek için

## 10 KONFIGÜRASYON MENÜSÜ

### 8 PROGRAMLAR

Par.	Tanım	Br	DEĞERLER			Notlar
			Fabrika Ayan	Min.	Maks.	
8.30	3. Zamanlama prog. Atama		TP3			Saatlik programları aktive ettiğimizde belirmesini istediğimiz ismi girmek için
8.31	3. Zamanlama prog. Akış hızı	m <sup>3</sup> /s	15	5	30	TP3'de programlanan günün çalışma saati sırasında pompanın çalışacağı akış hızı
8.32	3. Zamanlama prog. Başlangıç	dk	0:00			3. Zamanlama Programının başlangıç saati
8.33	3. Zamanlama prog. Bitiş		0:00			3. Zamanlama Programının bitiş saati
8.34	3. Zamanlama prog. Çıkış durumu		KAPALI	KAPALI / 1. ÇIKIŞ / 2. ÇIKIŞ		Programa girdiğimizde aktive edeceğimiz çıkış
8.35	4. Zamanlama programı		KAPALI	Pz	Pz-P	TP4'in zaman aralıklarının çalışacağı haftanın günlerini belirlemek için
8.36	4. Zamanlama prog. Atama		TP4			Saatlik programları aktive ettiğimizde belirmesini istediğimiz ismi girmek için
8.37	4. Zamanlama prog. Akış hızı	m <sup>3</sup> /s	15	5	30	TP4'de programlanan günün çalışma saati sırasında pompanın çalışacağı akış hızı
8.38	4. Zamanlama prog. Başlangıç	dk	0:00			4. Zamanlama Programının başlangıç saati
8.39	4. Zamanlama prog. Bitiş		0:00			4. Zamanlama Programının bitiş saati
8.40	4. Zamanlama prog. Çıkış durumu		KAPALI	KAPALI / 1. ÇIKIŞ / 2. ÇIKIŞ		Programa girdiğimizde aktive edeceğimiz çıkış

### 9 DONMAYI ÖNLEME

Par.	Tanım	Br	DEĞERLER			Notlar
			Fabrika Ayan	Min.	Maks.	
9.1	SICAKLIK SONDASININ VARLIĞI		HAYIR	HAYIR	EVET	Eğer 24V'luk çıkışa bağlı bir NTC sıcaklık sondası varsa
9.2	DONMAYA KARŞI AKIŞ HIZI	m <sup>3</sup> /s	5	5	Par 1.6	Donmayı önlemek için düşük sıcaklık sinyali ile suyu devir daim yapacak akış hızı. Bu programının işleyiş süresi suyun sıcaklığına göre dahili olarak hesaplanır.

## 10 KONFIGÜRASYON MENÜSÜ

### 10 GİRİŞLER ÇIKIŞLAR

Par.	Tanım	Br	DEĞERLER			Notlar
			Fabrika Ayan	Min.	Maks.	
10.1	Dijital Giriş 1		KULLANILMIYOR / ACIL DURUM DURDURMASI / İKİNCİL AKIŞ HIZI / İKİNCİL HIZ			Harici bir durdurma unsuru bağlamak veya harici bir sinyalin 4-20mA girişi aracılığıyla pompanın akış hızı ya da hızını kontrol etmesi için
10.2	Dijital Giriş 2		KULLANILMIYOR / ACIL DURUM DURDURMASI / İKİNCİL AKIŞ HIZI / İKİNCİL HIZ			Giriş başka bir amaçla kullanılmıyorsa, harici bir durdurma unsuru bağlamak veya harici bir sinyalin 4-20mA girişi aracılığıyla pompanın akış hızı ya da hızını kontrol etmesi için.
10.3	1. Çıkış		KAPALI	KAPALI / ALARM / ÇALIŞIYOR		Eğer önceden başka bir şeye bağlanmamışsa pompanın durum sinyalini göndermek için
10.4	2. Çıkış		KAPALI	KAPALI / ALARM / ÇALIŞIYOR		Eğer önceden başka bir şeye bağlanmamışsa pompanın durum sinyalini göndermek için

### 11 GÖRÜNTÜLEME

Par.	Tanım	Br	DEĞERLER			Notlar
			Fabrika Ayan	Min.	Maks.	
11.1	Bugün filtrelenen su		m <sup>3</sup>			Filtrenin izin verdiği şekillerde gün boyunca dönen su
11.2	Pompalanan toplam su		m <sup>3</sup>			Sayaçların sıfırlanmasından bu yana dönen toplam su miktarı
11.3	Enerji sayacı		kWs			Sayaçların sıfırlanmasından bu yana tüketilen enerji
11.4	Çalışma saati		s			Sayaçların sıfırlanmasından bu yana pompanın çalıştığı saat sayısı
11.5	Yazılım sürümü					Cihazın yazılım sürümü

### 12 ALARM GEÇMİŞİ

Par.	Tanım	Br	DEĞERLER			Notlar
			Fabrika Ayan	Min.	Maks.	
12.1	Beliren son alarm					Verilen alarm kayıtlarının en yeniden en eskiye doğru sıralaması

### 13 SIFIRLAMA

Par.	Tanım	Br	DEĞERLER			Notlar
			Fabrika Ayan	Min.	Maks.	
13.1	Sayaçları sıfırla		HAYIR	HAYIR	EVET	Menü 11'den sayaçları sıfırlamak için
13.2	Alarm geçmişini sıfırla		HAYIR	HAYIR	EVET	Menü 12'den alarm geçmişini sıfırlamak için
13.3	Fabrika ayarları		HAYIR	HAYIR	EVET	Fabrika ayarı değerlere dönmek için

## 11 ALARMLAR

MESAJ	NEDENLER	ÇÖZÜM / ÇÖZÜMLER
<b>ALARM F01 AŞIRI YOĞUNLUK</b>	Motorun aşırı tüketimini belirtir	Pompanın herhangi bir engel olmadan serbest şekilde dönmüş dönmediğini kontrol edin.
	Motor bağlandı/yandı	Varyatör motorunun bağlantısını kesin ve mesajın kaybolup kaybolmadığını kontrol edin. Eğer mesaj kaybolmazsa, en yakındaki teknik servis ile iletişime geçin.
<b>ALARM F02 KISA DEVRE</b>	Tüm kablolar bağlı değil	Motorun tüm kablolarının motora ve aynı zamanda varyatöre doğru şekilde bağlandığından emin olun. Ayrıca varyatörün elektrik kablosunun doğru bağlanıp bağlanmadığından da emin olun.
	Varyatörde dahili hata	En yakındaki teknik servis ile iletişime geçin.
<b>ALARM F03 MODÜLDE AŞIRI SICAKLIK</b>	Güç modülü, güvenilirliğini tehlikeye sokan aşırı bir sıcaklığa ulaştı	Ortam sıcaklığının bu kullanım kılavuzunda belirtilen sınır sıcaklıklar değerlerini geçmediğinden emin olun. Pompanın vantilatörünün olduğunu ve vantilatör kapağına kurulu olduğunu kontrol ettikten sonra varyatörün doğru şekilde havalandırıldığından emin olun.
<b>ALARM F04 GİRİŞ VOLTAJI</b>	Varyatör elektrik akımı almıyor veya akım alt ve üst sınırların dışında	Varyatöre verilen elektrik akımı kesintiye uğradı. Elektrik ağının varyatöre bağlı olan elektrik bağlantı kabloları çıktı.
	Motor bağlandı/bağlantısı kesildi	Motorun kablolarının doğru şekilde bağlandığından emin olun; varyatör motoru tespit etmiyor ya da yanmış olabilir.
<b>ALARM F06 MOTOR ARIZASI</b>	Senkronizasyon kaybı	Ayrıca, pompa koşullarında büyük ve hızlı bir değişim sonucu işleyiş sırasında motor senkronizasyonun kaybı da söz konusu olabilir.
<b>ALARM F07 SU EKSİK</b>	Varyatör pompanın gövdesinde su olmadan çalıştığını tespit etti	Pompanın sıvıyı doğru şekilde vakumladığından emin olun
<b>ALARM F08 AKIŞ HIZI YOK / MAKS. BASINÇ</b>	Varyatör, filtrenin çok kirlendiğini veya basınçla kapanmış bir vana olduğunu tespit etti	Filtre temizliğine ihtiyaç olup olmadığını ve basınç vanalarının devir daim izin verip vermediğini kontrol edin.
	Kontrol plakası (kapak) ve güç plakası (radyatör) arasında temas yok.	Her iki elektronik devreyi bağlayan düz kablonun bağlı ve sıkı olup olmadığını kontrol edin.
<b>ALARM X13 DAHİLİ HATA</b>	Varyatörde dahili hata	Geçici bir donanım yazılım hatasından kaynaklanıyor olabilir. Birkaç dakika boyunca frekans varyatörünün elektrik bağlantısını kesmenizi öneriyoruz. Varyatöre akım verdiğinizde mesaj tekrar belirliyorsa, en yakındaki teknik servisle iletişime geçmeniz gerekir.



## 12 GARANTİ

**FREKANS VARYATÖRÜNÜN GARANTİ SÜRESİ SATIN ALINDIĞI TARİHTEN İTİBAREN 24 AYDIR. ORJINAL YEDEK PARÇALARIN KULLANILMAMASI, DEĞİŞİKLİKLER YAPMA VEYA UYGUNSUZ KULLANIM ÜRÜN GARANTİSİNİN GEÇERLİLİĞİNİ KAYBETMESİNE NEDEN OLUR.**

## 13 ATIK VE ÇEVRE UYGULAMASI

Frekans varyatörünün parçalarının atılması işlemi için, ürünün kullanıldığı ülkedeki yürürlükte olan kanun ve kuralları dikkate almak gerekir. Her durumda kirliliğe neden olabilecek parçaların doğaya atılmaması rica olunur.



## תוכן עניינים

147	1	הוראות בטיחות
148	2	מפרט טכני
148	3	התקנה והרכבה
149	4	חיבורים חשמליים
150	5	פורמט מסך
151	6	מסך ראשי
151	7	אופן הפעלה
152-153	8	הפעלה ראשונה
154-155	9	תפריט פרמטרים (תרשים)
156-161	10	תפריט פרמטרים
162	11	התראות
163	12	אחריות
163	13	השלכה וטיפול סביבתי



### 1 הוראות בטיחות

#### לפני ההתקנה והשימוש במוצר:

- קרא בעיון את כל החלקים במדריך זה.
- בדוק שהפרטים המצוינים בתווים הם אלה הרצויים והמתאימים להתקנה ובמיוחד שהמתח הנקוב במשאבה תואם לזה של ההתקנה.
- יש לבצע את התקנה והתחזוקה אך ורק על ידי אנשי צוות מורשים, האחראים לביצוע של החיבורים החשמליים על פי הוראות הבטיחות התקפות.
- המשאבה אינה מיועדת לשימוש על ידי אנשים עם יכולות חושיות או נפשיות מוגבלות, או כאלה שאין להם את הניסיון או הידע המתאים, למעט אם משהו אחראי על ביטחונם הסביר להם את ההוראות ופיקח על תפעול המשאבה.
- יש למנוע מילדים לשחק עם המשאבה.
- היצרן אינו אחראי על שום נזק הנובע משימוש לא מתאים של המוצר ולא יהיה אחראי על הנזקים שנגרמו בעקבות פעולות תחזוקה או תיקונים שנעשו על ידי אנשים לא מורשים ו/או עם חלקי חילוף לא מקוריים.
- השימוש בחלקי חילוף לא מורשים, שינויים במוצר או שימוש לא מתאים יבטלו באופן אוטומטי את האחריות של המוצר.



#### במהלך השימוש הרגיל שלו:

- לפני שמורידים את המכסה של הממיר לכל פעולת תחזוקה, ודא לנתק את מתח הרשת ולהמתין 5 דקות כדי שהמערכת האלקטרונית תשחרר כל מתח נותר בתוכה.
- אין לנתק את הממיר בזמן שהמנוע מסתובב. פעולה זאת יכולה לגרום לנזקים בלתי הפיכים לממיר התדר וכמו כן להשפיע על יתר המערכות האלקטרוניות המחוברות לאותה רשת חשמלית.
- גם אם המשאבה אינה בפעולה, יש בכל מקרה לנתק את הספקת החשמל לכל הממיר לביצוע על פעולת תחזוקה.
- שהוכן למטרה זאת STOP-בכל חריגה בהתקנה, ניתן לעצור את המשאבה באופן ידני דרך לחצן ה.



## ערכים נומינליים

מתח הספקה (וולט)	230 וולט פזה אחת
תדירות עבודה (הרץ)	50 - 20
עוצמה מקסימלית של (A)	18
דרגת הגנה	IP 55

## גבולות שימוש:

- טמפרטורת סביבה מינימלית:  $-10^{\circ}\text{C}$
- טמפרטורת סביבה מקסימלית:  $+40^{\circ}\text{C}$
- שינוי במתח ההספקה:  $\pm 10\%$

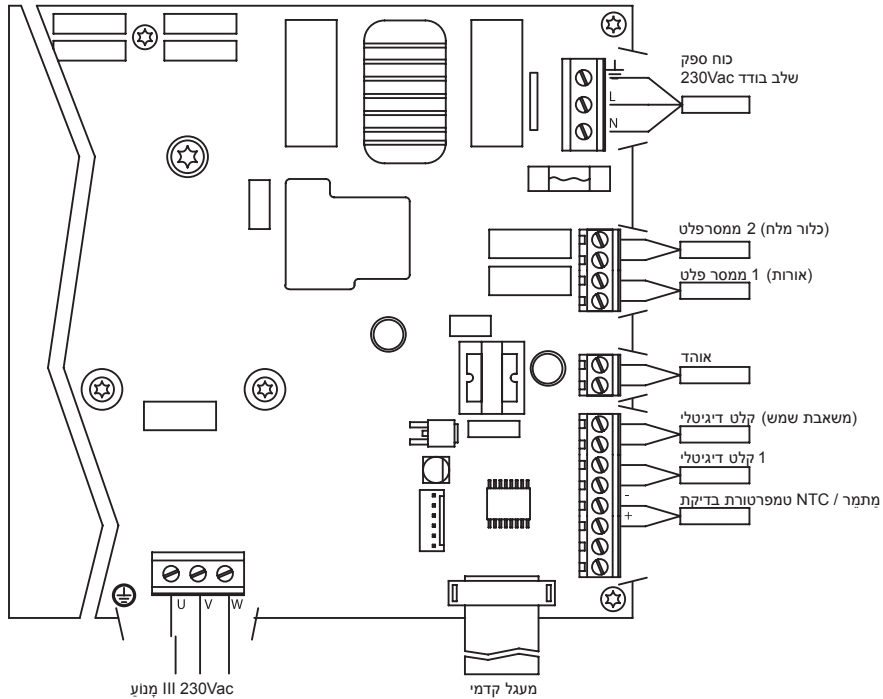
## 3 התקנה/הרכבה



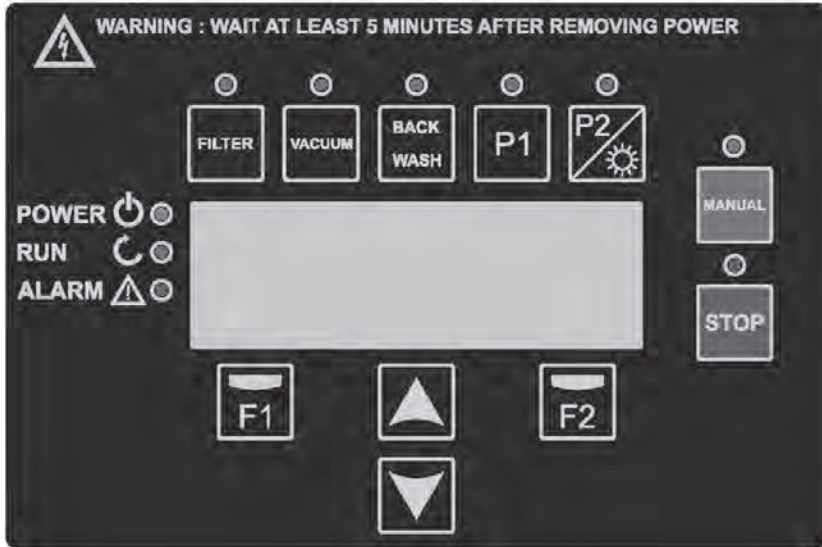
לפני שמתקינים את המשאבה, קרא בעיון את כל החלקים של מדריך זה ובדוק את כללי הבטיחות התקפות בכל מדינה.

## התקנת המשאבה:

- יש להתקין אותה בסביבה מאווררת היטב, ללא לחות ורחוק מהחשיפה הישירה לשמש ולגשם.
- לפני שמבצעים את החיבורים החשמליים, תוודא שהוא לא מקבל מתח חשמלי לחוט בו משתמשים כדי להעביר הספקה חשמלית למשאבה.
- יש לוודא בקפידה את הפרטים החשמליים המצוינים בלוח התכונות של הממיר לפני שמספקים זרם חשמלי.
- יש להתאים לגודל הנכון את חוטי הספקת החשמל של המשאבה, בהתאם לצריכה הנומינלית של המנוע ואורך החוט הנדרש.
- ודא גם שברשת החשמלית קיימות הגנות חשמליות, במיוחד מומלץ השימוש של ממסר פחת ברגישות גבוהה (30mA, סוג A, ליישומים ביתיים, סוג B ליישומים תעשייתיים).
- מומלץ, בנוסף לממסר פחת, שתקיים במהלך ההתקנה הגנה מגנטית-תרמית ומפסק של מתח חשמלי כדי לשלוט בהספקת החשמל של המשאבה.



תיאור	אות
<p>יציאות המתפקדות כפי שתוכנן. יציאות אלה חופשיות מפוטנציאל ועם מטען מקסימלי של 5 אמפרים ב-230 Vac. במקרה של קיום מוקדים (חלק 4.1) ממסר 1 נתפס למטרה זאת באופן ישיר. במקרה של נוכחות מחטא עם כלור (חלק 3.1) ממסר 2 נתפס למטרה זאת באופן ישיר.</p>	<p><b>יציאות ממסר 1 ו-2</b></p>
<p>במצב פעולה עם תמיכה בקיר, מכיוון שאין לנו את הקירור מהמאוורר של המנוע עצמו, נשתמש במערכת האוורור המצויד באותה תמיכה כדי לבצע את הקירור הזה. יציאה זאת הינה ב-24 Vdc ומופעלת כל פעם שממיר מאפשר יציאת מתח, המטען המקסימלי שלה הינו 9 וולט.</p>	<p><b>מאוורר</b></p>
<p>בכניסות אלה ניתן לחבר כל חיבור חופשי מעוצמה שיבצע עבורנו את הפונקציות המתוכננות. במקרה של נוכחות דוד חימום (חלק 6.1) הכניסה הדיגיטלית 2 נשמרת ישירות למטרה זאת. <b>הערה אין להזין מתח לכניסות אלה</b></p>	<p><b>כניסות דיגיטליות 1 ו-2</b></p>
<p>במקרה של נוכחות חיישן טמפרטורה NTC (חלק 9.1) יש לחבר אותו כאן כדי לשלוט בטמפרטורת המים ולהפעיל את המשאבה כדי למנוע הקפאה.</p>	<p><b>חיישן טמפרטורה NTC</b></p>



פונקציית	TECLA
מקש כדי להשאיר את המשאבה במצב סינון	שקמ
מקש כדי להפעיל את המצב ניקוי קרקעית	VACUUM
מקש כדי להפעיל את המצב ניקוי הסנן	BACK WASH
מקש כדי להפעיל את התוכנית המתוזמנת 1	P1
מקש כדי להפעיל את התוכנית המתוזמנת 2 או את ההדלקה הידנית ** של המוקדים אם ישנם.	P2
כדי להפעיל את המשאבה באופן ידני**	ינדי
כדי לעצור את המשאבה ולהניח אותה במנוחה	STOP
מקש כדי להפעיל את הטקסט על המסך	F1
מקש כדי להפעיל את הטקסט על המסך	F2
לחצנים כדי לנוע בין התפריטים	▲ ▼
מציין נוכחות של מתח	POWER
מציין שהמשאבה נדלקה	RUN
מציין שישנה התראה פעילה, אם הלד מהבהב הוא מציין שיש צורך לעבור למצב ניקוי סנן.	ALARM

\*\* כשלחצים שוב ושוב על המקש, אנו מגבירים את הזמן המתוכנן לפעולה.









		<b>1 הגדרות כלליות</b>
	1.1 שפה	
	1.2 להגדיר שעה	
	1.3 יחידות נפח	
	1.4 יחידות לחץ	
	1.5 נפח ברכה	
	1.6 זרם סנן	
	1.7 לחץ סנן מקסימלי	
		<b>2 סינון</b>
2.01 מחזורים חדשים יומיים	2.08 שעת סיום מחזור 3	
2.02 מספר מחזורים ביום	2.09 שעת תחילת מחזור 4	
2.03 שעת תחילת מחזור 1	2.10 שעת סיום מחזור 4	
2.04 שעת סיום מחזור 1	2.11 משך הקפות	
2.05 שעת תחילת מחזור 2	2.12 הפסקת הקפות	
2.06 שעת סיום מחזור 2	2.13 זרם הקפות	
2.07 שעת תחילת מחזור 3		
		<b>3 מחטא כלור על בסיס מלח</b>
	3.1 נוכחות המחטא כלור	
		<b>4 מוקדים</b>
4.01 נוכחות מוקדים	4.12 תחילת מוקדים יום חמישי	
4.02 מוקדים פעילים יום שני	4.13 סוף מוקדים יום חמישי	
4.03 תחילת מוקדים יום שני	4.14 מוקדים פעילים יום שישי	
4.04 סוף מוקדים יום שני	4.15 תחילת מוקדים יום שישי	
4.05 מוקדים פעילים יום שלישי	4.16 סוף מוקדים יום שישי	
4.06 תחילת מוקדים יום שלישי	4.17 מוקדים פעילים יום שבת	
4.07 סוף מוקדים יום שלישי	4.18 תחילת מוקדים יום שבת	
4.08 מוקדים פעילים יום רביעי 8	4.19 סוף מוקדים יום שבת	
4.09 תחילת מוקדים יום רביעי	4.20 מוקדים פעילים יום ראשון	
4.10 סוף מוקדים יום רביעי	4.21 תחילת מוקדים יום ראשון	
4.11 מוקדים פעילים יום חמישי	4.22 סוף מוקדים יום ראשון	
		<b>5 שטיפת פילטר</b>
5.01 זרם שטיפה	5.3 משך שטיפה	
5.02 משך השטיפה	5.4 לחץ הודעה סנן מלוכלך	
		<b>6 מערכת חימום</b>
	6.1 מערכת חימום	
	6.2 זרם חימום מינימלי	
		<b>7 שואב לניקוי קרקעית</b>
	7.1 זרם מנקה קרקעית	
	7.2 משך מנקה קרקעית	

<b>8 תוכניות</b>	
8.01 P1 להגדיר מחדש	8.21 סוף תוכנית לוח זמנים 1
8.02 P1 זרם	8.22 מצבי יציאה תוכנית לוח זמנים 1
8.03 P1 משך	8.23 תוכנית לוח זמנים 2
8.04 P1 מצב יציאה	8.24 להגדיר מחדש תוכנית לוח זמנים 2
8.05 P2 לכנות מחדש	8.25 זרם תוכנית לוח זמנים 2
8.06 P2 זרם	8.26 תחילת תוכנית לוח זמנים 2
8.07 P2 משך	8.27 סוף תוכנית לוח זמנים 2
8.08 P2 מצב יציאה	8.28 מצבי יציאה תוכנית לוח זמנים 2
8.09 IN1 לכנות מחדש	8.29 תוכנית לוח זמנים 3
8.10 IN1 זרם	8.30 להגדיר מחדש תוכנית לוח זמנים 3
8.11 IN1 משך	8.31 זרם תוכנית לוח זמנים 3
8.12 IN1 מצב יציאה	8.32 תחילת תוכנית לוח זמנים 3
8.13 IN2 לכנות מחדש	8.33 סוף תוכנית לוח זמנים 3
8.14 IN2 זרם	8.34 מצבי יציאה תוכנית לוח זמנים 3
8.15 IN2 משך	8.35 תוכנית לוח זמנים 4
8.16 IN2 מצב יציאה	8.36 להגדיר מחדש תוכנית לוח זמנים 4
8.17 תוכנית לוח זמנים 1	8.37 זרם תוכנית לוח זמנים 4
8.18 להגדיר מחדש תוכנית לוח זמנים 1	8.38 תחילת תוכנית לוח זמנים 4
8.19 זרם תוכנית לוח זמנים 1	8.39 סוף תוכנית לוח זמנים 4
8.20 תחילת תוכנית לוח זמנים 1	8.40 מצבי יציאה תוכנית לוח זמנים 4
<b>9 נוגד הקפאה</b>	
	9.1 נוכחות חיישן טמפרטורה
	9.2 זרם נוגד הקפאה
<b>10 כניסות יציאות</b>	
10.1 עצירת חירום כניסה 1	10.3 יציאה 1
10.2 עצירת חירום כניסה 2	10.4 יציאה 2
<b>11 תצוגה</b>	
11.1 מים שסונו היום	11.3 מונה אנרגיה
11.2 סך כל מים שנשאבו	11.4 שעות עבודה
<b>12 היסטוריה התראות</b>	
<b>13 אתחול</b>	
13.1 איפוס מונים	13.3 התאמות מפעלים
13.2 איפוס היסטוריה התראות	

1 הגדרות כלליות						
חל ק	תיאור	אתה	ערכים			הערות
			פגם	מינימלי	מקסימלי	
1.1	שפה	אנגלית	--	--	--	כדי להגדיר את שפת עבודה מול הממיר
1.2	להגדיר שעה					כדי להתאים את התאריך ושעה של הממיר
1.3	יחידות נפח	מטר קוב	מטר קוב	מטר קוב	מטר קוב	מציג על מסך את היחידות איתם אנחנו רוצים לעבוד בנוגע לנפח. <small>גלון של ארצות הברית</small>
1.4	יחידות לחץ	בר	בר	בר	PSI	מציג על המסך את הלחץ שחושב מהעבודה ביחידות הרצויות
1.5	נפח בריכה	מטר קוב	50	15	500	מציג על המסך את הקיבולת של הברכה ביחידות רצויות
1.6	זרם סנן	מטר קוב/שעה	15	5	30	זרם סנן מקסימלי
1.7	לחץ סנן מקסימלי	בר	2.5	2	5	לחץ סנן מקסימלי

2 סינון						
חל ק	תיאור	אתה	ערכים			הערות
			פגם	מינימלי	מקסימלי	
2.1	מחזורים חדשים יומיים		1	0.2	4	כמה פעמים יש צורך למחזר מחדש של הברכה (חלק 1.5) ליום
2.2	מספר מחזורים ביום		1	1	4	בכמה מצבים של לוח זמנים רוצים לאפשר את מצב סנן
2.3	שעת תחילת מחזור 1		23:00			שעה של תחילת הסינון של מחזור 1
2.4	שעת סיום מחזור 1		07:00			שעה של סיום הסינון של מחזור 1
2.5	שעת תחילת מחזור 2		23:00			שעה של תחילת הסינון של מחזור 2
2.6	שעת סיום מחזור 2		07:00			שעה של סיום הסינון של מחזור 2
2.7	שעת תחילת מחזור 3		23:00			שעה של תחילת הסינון של מחזור 3
2.8	שעת סיום מחזור 3		07:00			שעה של סיום הסינון של מחזור 3
2.9	שעת תחילת מחזור 4		23:00			שעה של תחילת הסינון של מחזור 4
2.10	שעת סיום מחזור 4		07:00			שעה של סיום הסינון של מחזור 4
2.11	משך הקפות	דקות	2	1	5	
2.12	הפסקת הקפות	שעה	3	1	24	
2.13	הקפות זרם	מטר קוב/שעה	15	5	1.6	חלק 1.6

3 מחטא כלור על בסיס מלח						
חל ק	תיאור	אתה	ערכים			הערות
			פגם	מינימלי	מקסימלי	
3.1	נוכחות המחטא כלור		לא	לא	כן	במקרה של קיום המחטא כלור זה פותח ושומר את הממסר של יציאה 2 כדי לפתוח את מחטא הכלור

4 מוקדים					
חלק	תיאור	אתה	ערכים		
			פגם	מינימלי	מקסימלי
הערות					
4.1	נכוחות מוקדים	לא	לא	כן	במקרה של קיום מוקדים זה פותח ושומר את המסר של יציאה 1 כדי לפתוח את תמונת המוקדים
4.2	מוקדים פעילים יום שני	כבוי	כבוי	דלוק	כדי לאפשר את הדלקת וכיבוי המוקדים ביום שני
4.3	תחילת מוקדים יום שני	00:00			שעת הדלקה של מוקדים ביום שני
4.4	סוף מוקדים יום שני	00:00			שעת כיבוי של מוקדים ביום שני
4.5	מוקדים פעילים יום שלישי	כבוי	כבוי	דלוק	כדי לאפשר את הדלקת וכיבוי המוקדים ביום שלישי
4.6	תחילת מוקדים יום שלישי	00:00			שעת הדלקה של מוקדים ביום שלישי
4.7	סוף מוקדים יום שלישי	00:00			שעת כיבוי של מוקדים ביום שלישי
4.8	מוקדים פעילים יום רביעי	כבוי	כבוי	דלוק	כדי לאפשר את הדלקת וכיבוי המוקדים ביום רביעי
4.9	תחילת מוקדים יום רביעי	00:00			שעת הדלקה של מוקדים ביום רביעי
4.10	סוף מוקדים יום רביעי	00:00			שעת כיבוי של מוקדים ביום רביעי
4.11	מוקדים פעילים יום חמישי	כבוי	כבוי	דלוק	כדי לאפשר את הדלקת וכיבוי המוקדים ביום חמישי
4.12	תחילת מוקדים יום חמישי	00:00			שעת הדלקה של מוקדים ביום חמישי
4.13	סוף מוקדים יום חמישי	00:00			שעת כיבוי של מוקדים ביום חמישי
4.14	מוקדים פעילים יום שישי	כבוי	כבוי	דלוק	כדי לאפשר את הדלקת וכיבוי המוקדים ביום שישי
4.15	תחילת מוקדים יום שישי	00:00			שעת הדלקה של מוקדים ביום שישי
4.16	סוף מוקדים יום שישי	00:00			שעת כיבוי של מוקדים ביום שישי
4.17	מוקדים פעילים יום שבת	כבוי	כבוי	דלוק	כדי לאפשר את הדלקת וכיבוי המוקדים ביום שבת
4.18	תחילת מוקדים יום שבת	00:00			שעת הדלקת מוקדים ביום שבת
4.19	סוף מוקדים יום שבת	00:00			שעת כיבוי של מוקדים ביום שבת
4.20	מוקדים פעילים יום ראשון	כבוי	כבוי	דלוק	כדי לאפשר את הדלקת וכיבוי המוקדים ביום ראשון
4.21	תחילת מוקדים יום ראשון	00:00			שעת הדלקת מוקדים ביום ראשון
4.22	סוף מוקדים יום ראשון	00:00			שעת כיבוי מוקדים ביום ראשון

5 שטיפת פילטר						
חל ק	תיאור	אתה	ערכים			הערות
			פגם	מינימלי	מקסימלי	
5.1	זרם שטיפה	מטר קוב/שעה	22.5	5	30	כדי BACK WASH זרם בעת לחיצת המקש להתחיל שטיפה
5.2	משך השטיפה	דקות	5	1	60	זמן מוקדש לשטיפת הסנן
5.3	משך שטיפה	דקות	1	0	60	זמן מוקדש לשטיפת הסנן
5.4	לחץ התראה סנן מלוכלך	בר	1.5	1	חלק 1.7 הסנן	גבול לחץ בה יקפוצ התראה כדי לבצע שטיפה של הסנן

6 מערכת חימום						
חל ק	תיאור	אתה	ערכים			הערות
			פגם	מינימלי	מקסימלי	
6.1	מערכת חימום	לא	לא	לא	כן	במקרה וקיים דוד חימום של מי הברכה, הוא מאפשר לשימוש ושומר את הכניסה מספר 2 כדי להפעיל את המשאבה.
6.2	זרם מינימלי לחימום	מטר קוב/שעה	15	5	חלק 1.6	זרם תפעול המשאבה בזמן שמקבלים את האות של דוד המים

7 מנקה קרקעית בשאיבה						
חלק	תיאור	אתה	ערכים			הערות
			פגם	מינימלי	מקסימלי	
7.1	זרם מנקה קרקעית	מטר קוב/שעה	25	חלק 1.6	30	זרם פעולת המשאבה כשלוחצים על מקש VACUUM
7.2	משך מנקה הקרקעית	דקות	60	1	600	זמן בו מצב ניקוי קרקעית יפעל

8 תוכניות		ערכים			אתה	ק תיאור
הערות	מקסימלי	מינימלי	פגם			
כדי להכניס את השם שברצוננו שיופיע כשלוחצים P1			P1		נוכחות מוקדים	8.1
P1 זרם בו המשאבה תפעל כשלוחצים על	30	5	15	מטר קוב/שעה	מוקדים פעילים יום שני	8.2
P1 משך התוכנית	120	0	1	דקות	תחילת מוקדים יום שני	8.3
יציאה שנפעיל כשנכניס את התוכנה		כבו/יציאה 1 / יציאה 2	כבו		סוף מוקדים יום שני	8.4
כדי להכניס את השם שברצוננו שיופיע כשלוחצים P2			P2		מוקדים פעילים יום שלישי	8.5
P2 זרם בו המשאבה תפעל כשלוחצים על	30	5	15	מטר קוב/שעה	תחילת מוקדים יום שלישי	8.6
P2 משך התוכנית	120	0	1	דקות	סוף מוקדים יום שלישי	8.7
יציאה שנפעיל כשנכניס את התוכנה		כבו/יציאה 1 / יציאה 2	כבו		מוקדים פעילים יום רביעי	8.8
כדי להכניס את השם שברצוננו שיופיע כשלוחצים IN1			IN1		תחילת מוקדים יום רביעי	8.9
תופעל IN1 זרם בו המשאבה יפעל כשהכניסה	30	5	15	מטר קוב/שעה	סוף מוקדים יום רביעי	8.10
IN1 משך התוכנית	120	0	1	דקות	מוקדים פעילים יום חמישי	8.11
יציאה שנפעיל כשנכניס את התוכנה		כבו/יציאה 1 / יציאה 2	כבו		תחילת מוקדים יום חמישי	8.12
כדי להכניס את השם שברצוננו שיופיע כשלוחצים IN2			IN2		סוף מוקדים יום חמישי	8.13
תופעל IN2 זרם בו המשאבה תפעל כשהכניסה	30	5	15	מטר קוב/שעה	מוקדים פעילים יום שישי	8.14
IN2 משך התוכנית	120	0	1	דקות	תחילת מוקדים יום שישי	8.15
יציאה שנפעיל כשנכניס את התוכנה		כבו/יציאה 1 / יציאה 2	כבו		סוף מוקדים יום שישי	8.16
כדי לקבוע את ימי השבוע בהם יופעלו קטעי הזמן של TP1	L-D	L	כבו		מוקדים פעילים יום שבת	8.17
כדי להכניס את השם שברצוננו שיופיע כשמופעלת התוכנה על פי שעות			TP1		תחילת מוקדים יום שבת	8.18
זרם בו המשאבה תפעל במהלך החלק של היום TP-המתוכנן ב	30	5	15	מטר קוב/שעה	סוף מוקדים יום שבת	8.19
תוכנת התחלה של תוכנית לוח הזמנים 1			00:00	דקות	מוקדים פעילים יום ראשון	8.20
תוכנת סיום של תוכנית לוח הזמנים 1			00:00		תחילת מוקדים יום ראשון	8.21
יציאה שנפעיל כשנכניס את התוכנה		כבו/יציאה 1 / יציאה 2	כבו		סוף מוקדים יום ראשון	8.22
כדי לקבוע את ימי השבוע בהם יופעלו קטעי הזמן של TP1	L-D	L	כבו		תוכנית לוח זמנים 2	8.23
כדי להכניס את השם שברצוננו שיופיע כשמופעלת התוכנה על פי שעות			TP2		להגדיר שם חדש לתוכנית לוח זמנים 2	8.24

8 תוכניות						
חל ק	תיאור	אתה	ערכים			הערות
			פגם	מינימלי	מקסימלי	
8.25	זרם תוכנית לוח זמנים 2	מטר קוב/שעה	15	5	30	זרם בו המשאבה תפעל במהלך החלק של היום TP2-המתוכנן ב
8.26	תחילת תוכנית לוח זמנים 2	דקות	00:00			תוכנת התחלה של תוכנית לוח הזמנים 2
8.27	סוף תוכנית לוח זמנים 2		00:00			תוכנת סיום של תוכנית לוח הזמנים 2
8.28	מצבי יציאה תוכנית לוח זמנים 2	כבוי				יציאה שנפעיל כשנכניס את התוכנה כבוי/יציאה 1 / יציאה 2
8.29	תוכנית לוח זמנים 3	כבוי		L	L-D	כדי לקבוע את ימי השבוע בהם יופעלו קטעי הזמן TP3 של
8.30	להגדיר שם חדש תוכנית לוח זמנים 3	TP3				כדי להכניס את השם שברצוננו שיופיע כשמופעלת התוכנה על פי שעות
8.31	זרם תוכנית לוח זמנים 3	מטר קוב/שעה	15	5	30	זרם בו המשאבה תפעל במהלך החלק של היום TP3-המתוכנן ב
8.32	תחילת תוכנית לוח זמנים 3	דקות	00:00			תוכנת התחלה של תוכנית לוח הזמנים 3
8.33	סוף תוכנית לוח זמנים 3		00:00			תוכנת סיום של תוכנית לוח הזמנים 3
8.34	מצבי יציאה תוכנית לוח זמנים 3	כבוי				יציאה שנפעיל כשנכניס את התוכנה כבוי/יציאה 1 / יציאה 2
8.35	תוכנית לוח זמנים 4	כבוי		L	L-D	כדי לקבוע את ימי השבוע בהם יופעלו קטעי הזמן TP4 של
8.36	להגדיר שם חדש תוכנית לוח זמנים 4	TP4				כדי להכניס את השם שברצוננו שיופיע כשמופעלת התוכנה על פי שעות
8.37	זרם תוכנית לוח זמנים 4	מטר קוב/שעה	15	5	30	זרם בו המשאבה תפעל במהלך החלק של היום TP4-המתוכנן ב
8.38	תחילת תוכנית לוח זמנים 4	דקות	00:00			תוכנת התחלה של תוכנית לוח הזמנים 4
8.39	סוף תוכנית לוח זמנים 4		00:00			תוכנת סיום של תוכנית לוח הזמנים 4
8.40	מצבי יציאה תוכנית לוח זמנים 4	כבוי				יציאה שנפעיל כשנכניס את התוכנה כבוי/יציאה 1 / יציאה 2

9 נוגד הקפאה						
חל ק	תיאור	אתה	ערכים			הערות
			פגם	מינימלי	מקסימלי	
9.1	נכונות חיישן טמפרטורה		לא	לא	כן	מחוסר ליציאה NTC אם יש לנו חיישן טמפרטורה 24V
9.2	זרם נוגד הקפאה	מטר קוב/שעה	5	5	חלק 1.6	זרם בו המים ינועו מחדש עם אות של טמפרטורה נמוכה כדי למנוע הקפאה. זמן הפעולה של תוכנית זו מחושב באופן פנימי על פי הטמפרטורה של המים.



10. תפריט הגדרות (תרשים)

10 כניסות יציאות					
חל ק	תיאור	אתה	ערכים		
			פגם	מינימלי	מקסימלי
הערות					
10.1	עצירת חירום כניסה 1	לא	לא	כן	כדי לחבר עצירה חיצונית
10.2	עצירת חירום כניסה 2	לא	לא	כן	כדי לחבר עצירה חיצונית אם היא לא תפוסה לפני
10.3	יציאה 1	כבוי	כבוי/התראה/ בפעולה		כדי לשלוח אות של מצב המשאבה אם היא כבר לא תפוסה
10.4	יציאה 2	כבוי	כבוי/התראה/ בפעולה		כדי לשלוח אות של מצב המשאבה אם היא כבר לא תפוסה

11 תצוגה					
חל ק	תיאור	אתה	ערכים		
			פגם	מינימלי	מקסימלי
הערות					
11.1	מים שסוננו היום	מטר קוב			המים שהניעה במהלך היום במצבים המאפשרים סינון
11.2	סך כל מים שנשאבו	מטר קוב			סך כל המים שהניע מאז האיפוס האחרון של המונים
11.3	מונה אנרגיה	קילובייט			צריכת האנרגיה מאז האיפוס האחרון של המונים
11.4	שעות עבודה	שעה			השעות בהן המשאבה עבדה מאז האיפוס האחרון של המונים
11.5	גרסת תוכנה				גרסת תוכנה של הציוד

12 היסטוריה התראות					
חל ק	תיאור	אתה	ערכים		
			פגם	מינימלי	מקסימלי
הערות					
12.1	התראה אחרונה שהופיעה				רישום מסודר מהאחרונה עד הראשונה של ההתראות שקפצו

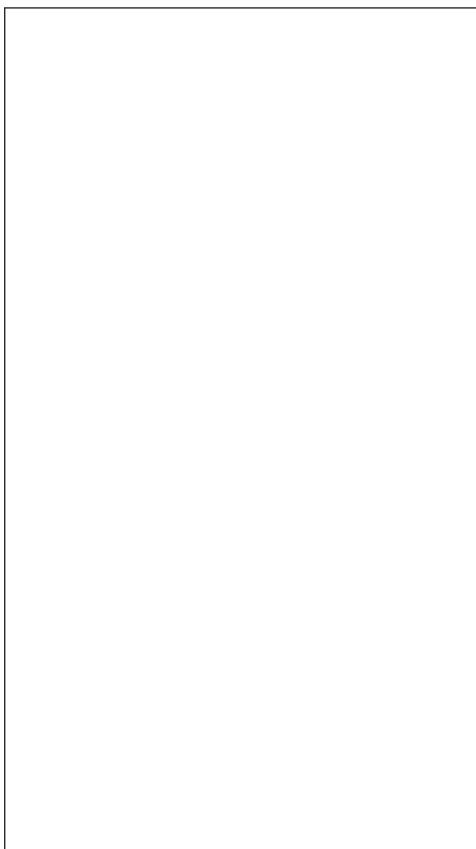
13 אתחול					
חל ק	תיאור	אתה	ערכים		
			פגם	מינימלי	מקסימלי
הערות					
13.1	איפוס מונים	לא	לא	כן	כדי לאפס את המונים של תפריט 11
13.2	איפוס היסטוריה התראות 13.2	לא	לא	כן	כדי לאפס את היסטוריית ההתראות של תפריט 12
13.3	התאמת מפעל	לא	לא	כן	להחזיר את הערכים לברירת המחדל

הודעה	סיבות	פתרון/פתרונות
F01 התראה עוצמת יתר	מציינת צריכת יתר של המנוע	ל עודא שמשאבה מסתובבת בצורה חופשית בלי שום חסימה
F02 התראה קצר חשמלי	המנוע מחובר/נשרף לא כל החוטים מחוברים	נתק את המנוע של הממיר וודא שההודעה נעלמת. אם לא כך, צור קשר עם השירות הטכני הקרוב ביותר. ודא שכל החוטים של המנוע מחוברים בצורה נכונה למנוע עצמו וגם לממיר. לפקח גם על חיבור חוטי הספקת זרם חשמלי נכון של הממיר
F03 התראה טמפרטורת יתר של המודול	מודול העוצמה הגיע לטמפרטורה גבוהה ביותר, שמסכנת את אמינותו	צור קשר עם השירות הטכני הקרוב ביותר
F04 התראה מתח כניסה	הממיר אינו מקבל זרם חשמלי, או הוא מחוץ לגבול העליון או התחתון	וודא שטמפרטורת החדר אינה עולה על הקצבות המצוינים במדריך זה ודא שהאווור של הממיר נכון, במקרה זה לבדוק שלמשאבה יש מאוורר ושמותקן המכסה שלו הופסקה הספקת החשמל של הממיר חוטי החיבור החשמלי מהרשת החשמלית לממיר נותקו
F06 התראה כשל במנוע	המנוע מחובר/מנותק אובדן סינכרון	ודא שהחוטים למנוע מחוברים בצורה נכונה מכיוון שהממיר לא מזהה מנוע או שהוא נשרף יתכן ומדובר גם באובדן סינכרון של המנוע במהלך התפקוד בעקבות שינוי גדול ומהיר ביותר בתנאי השאיבה
F07 התראה חוסר מים	הממיר מזהה שהמשאבה עובדת בלי מים בגוף המשאבה	ודא שהמשאבה שואבת נכון את הזרימה
F08 התראה בלי זרם/לחץ מקסימלי	הממיר מזהה שהפילטר מלוכלך מאוד או יש ססתום סגור בדחיפות	ודא שאין צורך בניקיון הסנן וששסתומי הדחיפה מאפשרים את התנועה
X13 התראה שגיאה פנימית	תקלה פנימית של הממיר	ודא שהחוט השטוח המקשר בין שני מעגלים אלקטרוניים מחובר והדוק היטב
		יתכן שגיאה נקודתית של קריאת קשחה. אנו ממליצים על ניתוק ממיר התדר מהחשמל במהלך כמה דקות. אם כשמזרימים מתח לממיר ההודעה נשארת, יש ליצור קשר עם השירות הטכני הקרוב ביותר.

אחריות על ממיר התדירות הינה של 24 חודש מאז תאריך הרכישה. השימוש בחלקי חילוף לא מקוריים, שינויים או שימושים לא נכונים יהפכו את אחריות המוצר לבלתי תקפה.

כיד לבצע את השלכת החלקים המרכיבים את הממיר תדירות, יש צורך לעקוב אחרי הכללים והחוקים התקפים של המדינה בה משתמשים במוצר. בכל מקרה, אנו מבקשים לא להשליך חלקים מזהמים לסביבה

**CERTIFICADO DE PRUEBAS  
TEST CERTIFICATE,  
CERTIFICAT D'ESSAIS  
CERTIFICATO  
PRÜFURKUNDE  
CERTIFICADO DE ENSAIO  
TEST CERTIFIKÁT  
TEST BELGESI  
מבחן תעודת**



**Cat. MNeW  
Rev. 01-06-2017**

