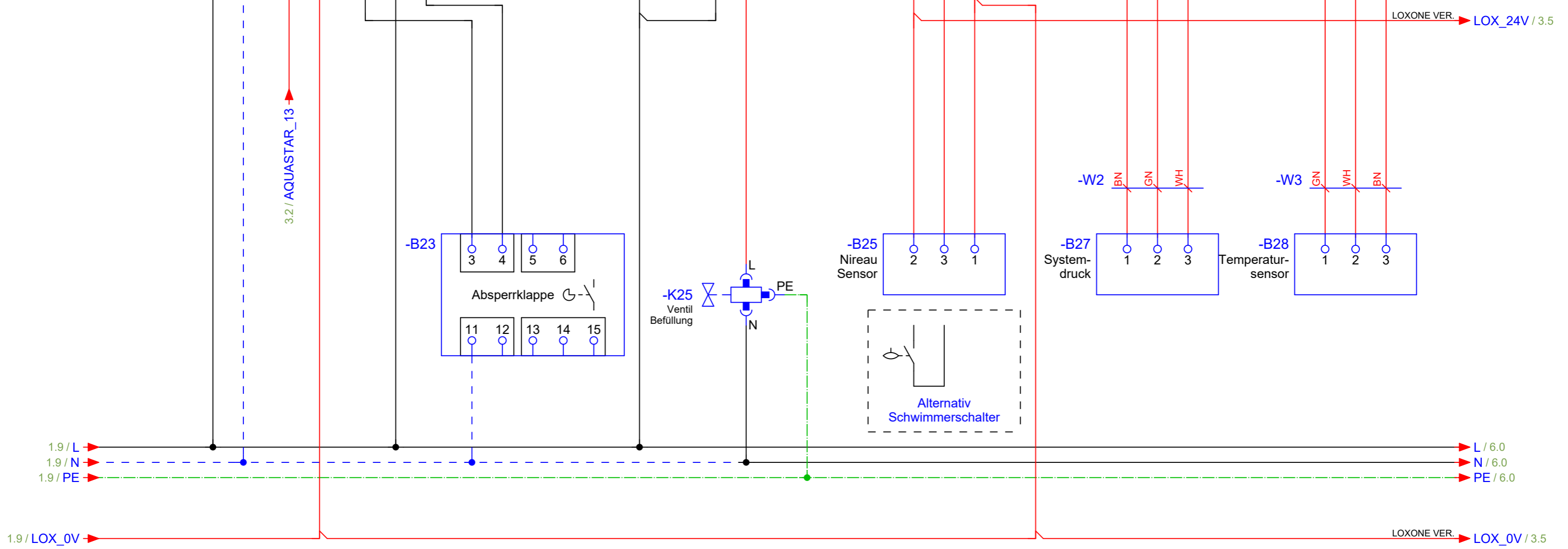
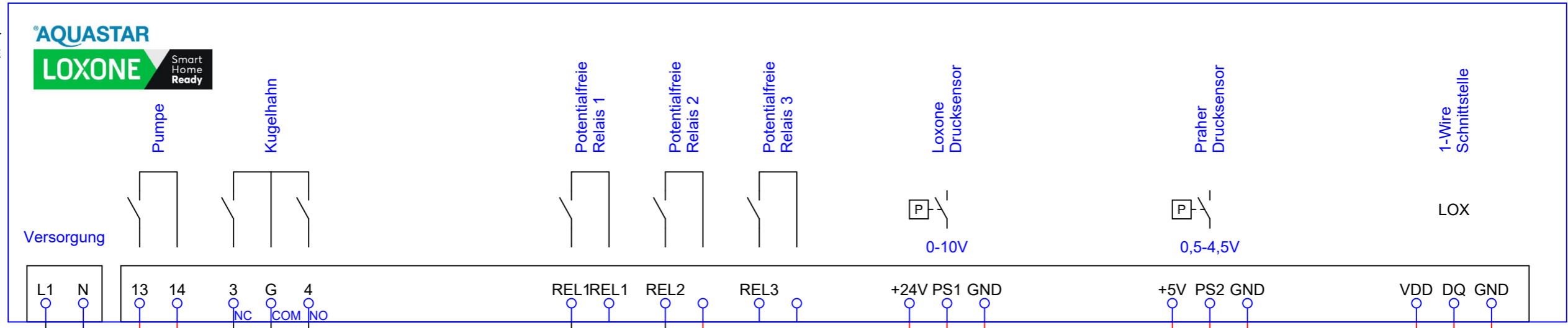
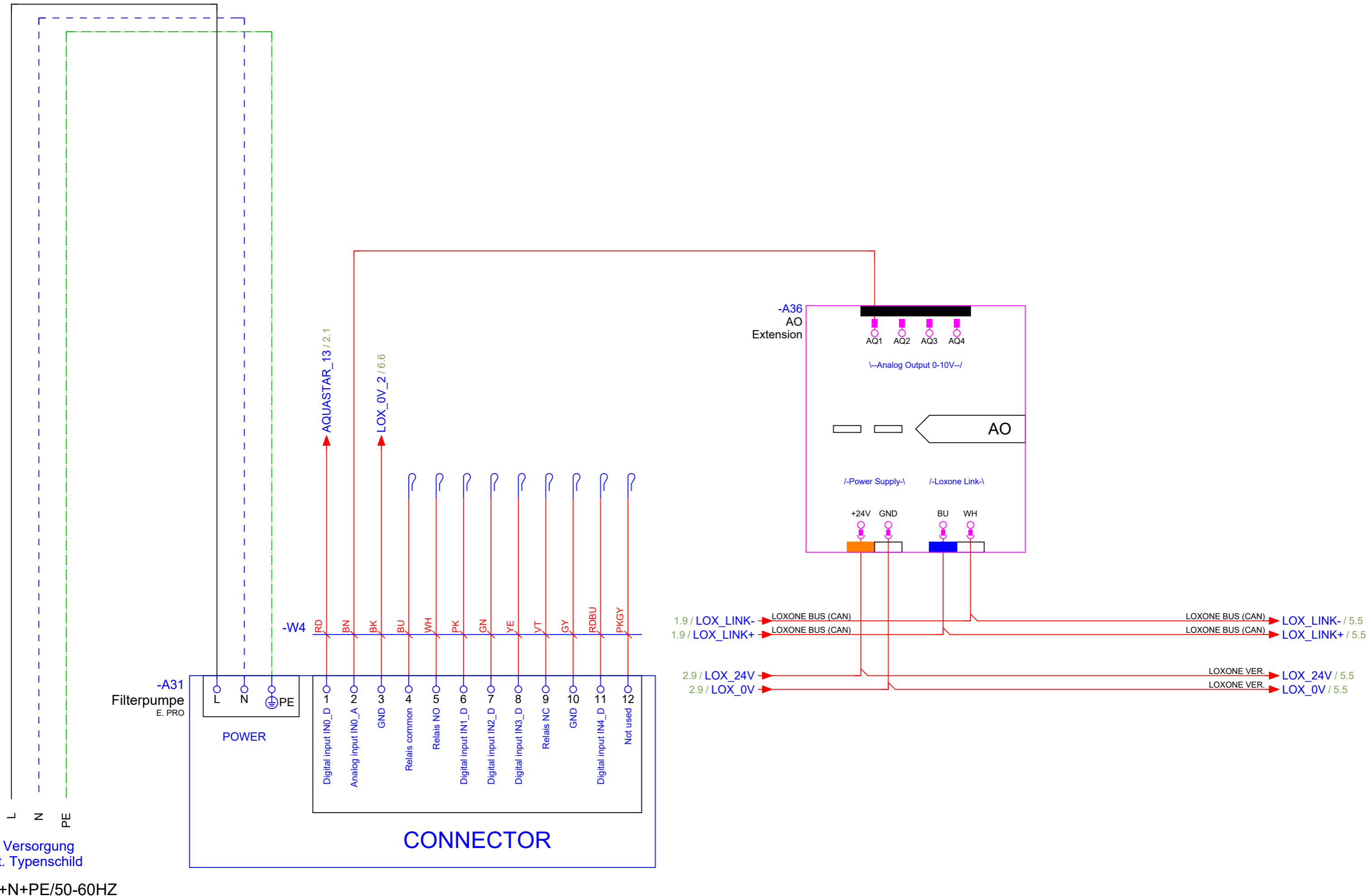
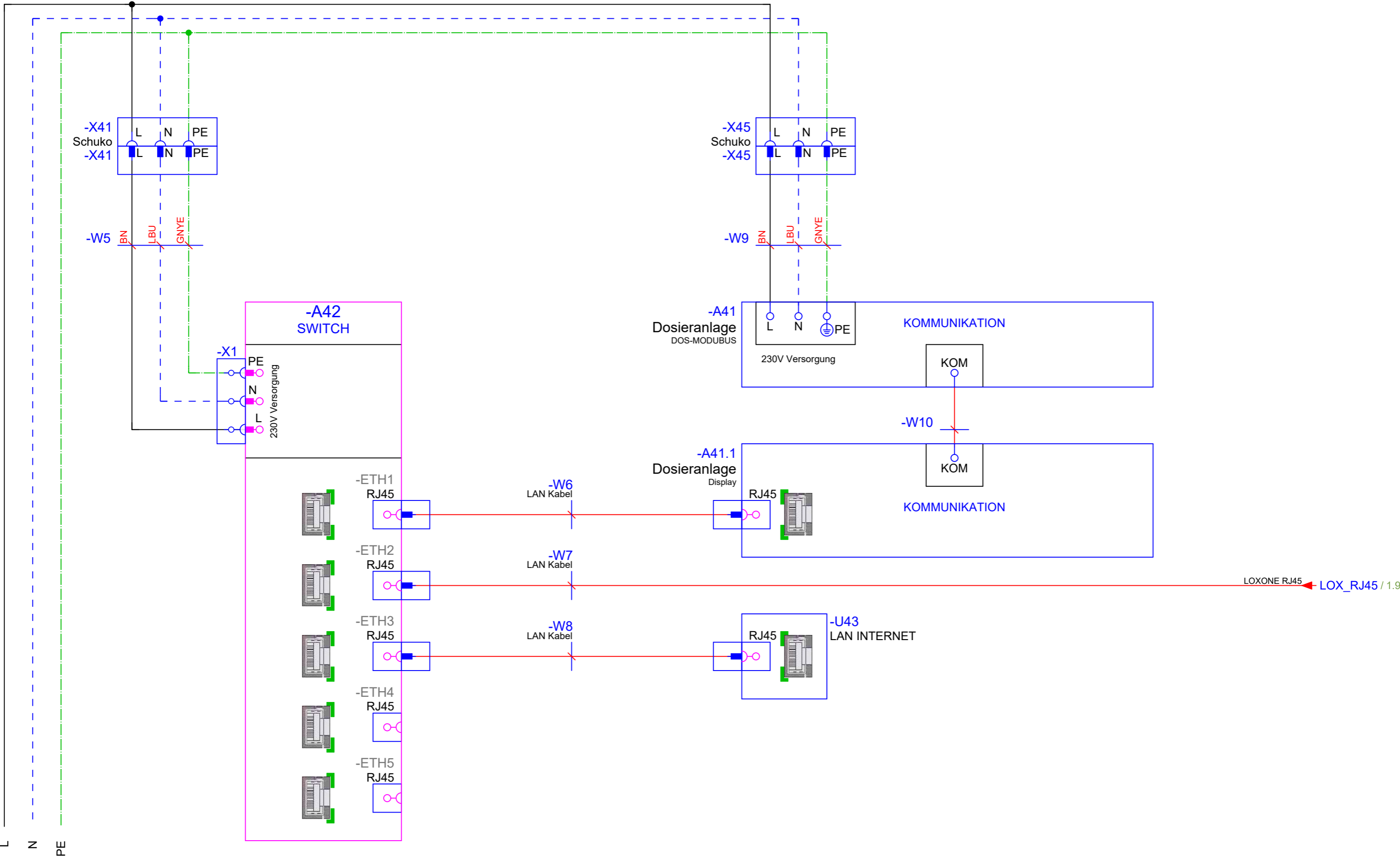


Versorgung  
230V+N+PE/50-60HZ

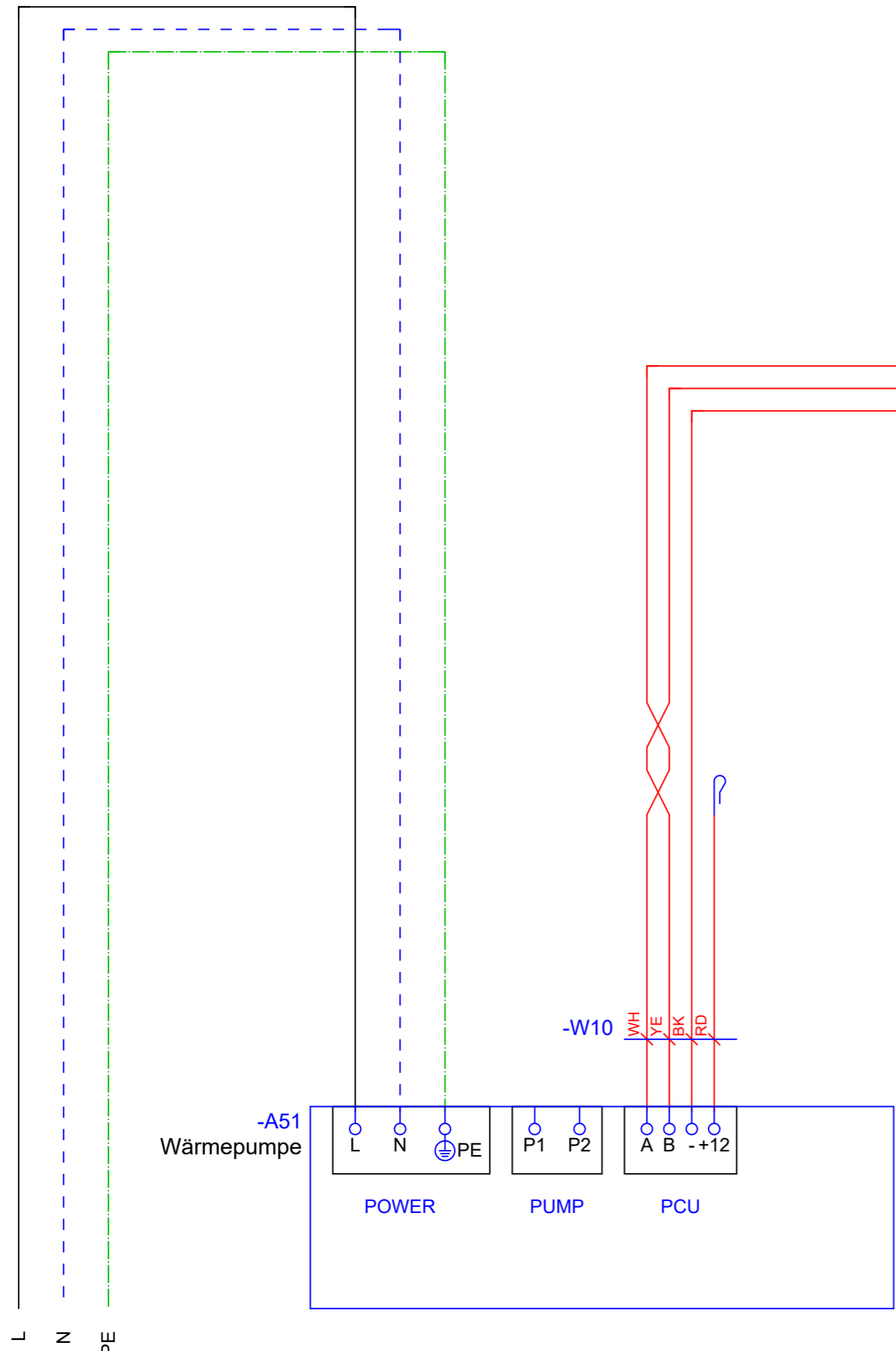
-A21  
Aquastar  
LOXONE



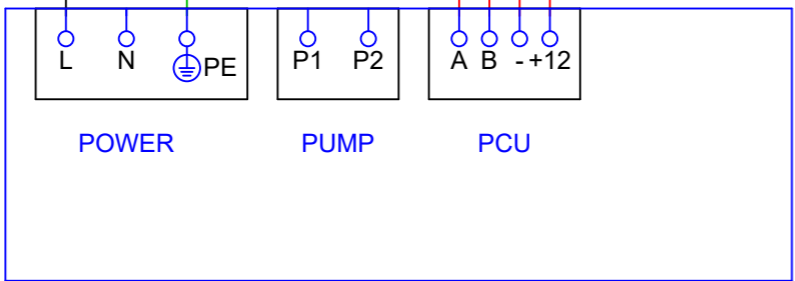




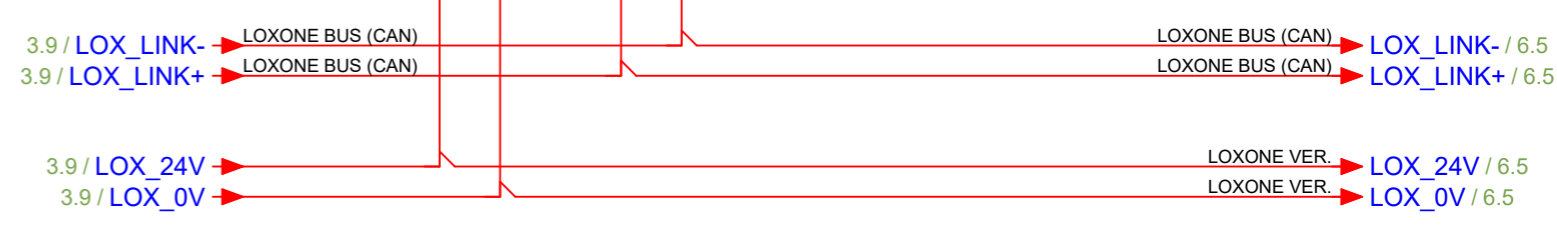
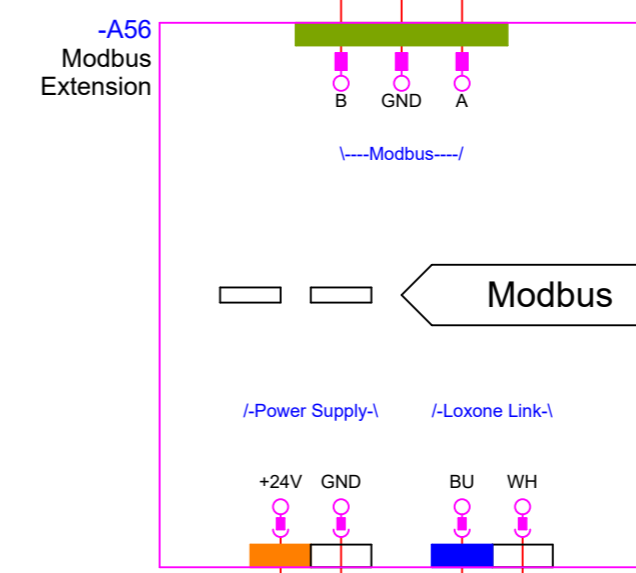
Versorgung  
lt. Typenschild  
230V+N+PE/50-60HZ



-A51  
Wärmepumpe



-W10  
WH YE BK RD



Versorgung  
lt. Typenschild

230V+N+PE/50-60HZ

