

## Installationsanleitung für Ocean® LED Netzteil

### **Vorwort:**

Alle im Folgenden erklärten Anforderungen sind nach bestem Wissen und Gewissen erstellt, es gelten jedoch in jedem Fall sämtliche Normen und Vorschriften des jeweiligen Landes.

Der Anschluss des Gerätes muss von einem qualifizierten Fachunternehmen ordnungsgemäß und normkonform ausgeführt werden. Insbesondere sekundärseitig (niederspannungsseitig) sind alle Normen und Vorschriften der Schutzklasse 3 Schutzkleinspannung (= SELV) einzuhalten. Darüber hinaus ist den Normen und Vorschriften für Installationen in feuchten und nassen Räumen besondere Aufmerksamkeit zu schenken.

Dieses LED-Netzteil ist für die Versorgung von LED-Leuchten entwickelt worden und erfüllt die Anforderungen der Niederspannungsrichtlinie (2006/95/EG) und der EMV-Richtlinie (2004/108/EG).

Die LED-Netzteile liefern Konstantstrom, mit festem Wert.

Dieses Modell ist eingangsseitig dimmbar mittels wahlweise Phasenanschnitt- oder Phasenabschnittsdimmer.

### **Montage:**

Die Montage sollte an einer Wand mit den Kabelverschraubungen nach unten zeigend erfolgen, vorzugsweise mittels 4 Schrauben, entsprechende Aussparungen sind im Gehäuse unter den vier Deckelschrauben vorgesehen; wahlweise auch im Gehäuseboden dazu liegen 4 Abdeckkappen bei.

### **Installation:**

Vor Beginn der Installations- oder Wartungsarbeiten trennen Sie das Gerät von der Stromversorgung. Achten Sie bitte darauf, dass es nicht versehentlich wieder eingeschaltet werden kann!

Verwenden Sie nur zugelassene Anschlussleitungen für den Ein- und Ausgang.

### **WARNUNG:**

**Klemmen oder schalten Sie niemals an der DC Scheinwerferleitung wenn noch AC Eingangsspannung anliegt, der Scheinwerfer wird dadurch beschädigt!**

Vor Inbetriebnahme des Gerätes Bedienungsanleitung sorgfältig lesen und Sicherheitshinweise beachten. Missachtung nachfolgender Punkte kann einen elektrischen Schlag, Brände, schwere Unfälle oder sogar den Tod von Personen zur Folge haben. Es besteht die Gefahr eines elektrischen Schlags! Alle Baugruppen dürfen nur von qualifiziertem Fachpersonal (z.B. IEC60364, VDE010 , VDE0105) installiert werden!

Bei Funktionsstörungen oder Beschädigungen schalten Sie sofort die Versorgungsspannung ab.

Bitte versuchen Sie nicht, das Problem selbst zu beheben!

### **Elektrische Daten:**

Entnehmen Sie bitte dem Typenschild des jeweiligen Gerätes.

### Anschlussvarianten:

Dieses Netzteil besitzt zwei Konstantstromausgänge daher ist es wahlweise möglich zwei Scheinwerfer mit je einer Farbe zu versorgen oder einen Scheinwerfer mit zwei Farben.

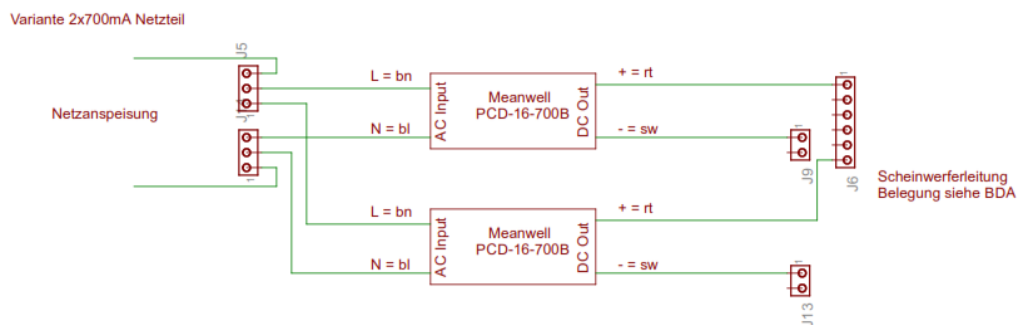
Diese Ausgänge können einer beliebigen Leuchtfarbe zugeordnet werden. Durch Zuschalten der Versorgungsspannung leuchtet dann die jeweilige Farbe. Das Netzteil ist dimmbar, somit kann auch die Helligkeit geregelt werden.

Beim Anschluss der roten Leuchtfarbe muss zusätzlich ein Vorwiderstand eingeschlossen werden dieser sollte bei Bedarf durch Ihren Fachhändler beige stellt werden.

### Adernbelegung:

Adernfarbe Netzteil	Funktion	Adernfarben RGBW-Scheinwerfer
Rot	Gemeinsame Anode	Schwarz
2x Schwarz belegt nach Farbwunsch	Rot	Rot
	Grün	Grün
	Blau	Blau
	Weiß	Weiß

### Anschlussplan:



### Gängige Anschlussbelegungen:

1 Scheinwerfer weiß

Adernfarbe Netzteile	Funktion	Adernfarbe Scheinwerfer
2x Rot	V+	Schwarz
Schwarz 1	V- 1	Weiß
Schwarz 2	V- 2	Nicht belegt

2 Scheinwerfer weiß

Adernfarbe Netzteile	Funktion	Adernfarbe Scheinwerfer
2x Rot	V+	2x Schwarz
Schwarz 1	V- 1	Weiß 1
Schwarz 2	V- 2	Weiß 2

1 Scheinwerfer weiß + blau

Adernfarbe Netzteile	Funktion	Adernfarbe Scheinwerfer
2x Rot	V+	Schwarz
Schwarz 1	V- 1	Weiß
Schwarz 2	V- 2	Blau

Für weiterführende Fragen kontaktieren Sie bitte Ihren Fachhändler.