

Absperrklappe K4 ohne Betätigungselement



Allgemeines:

- Dichtungswerkstoffe: EPDM
FPM
- Gehäusewerkstoff: PP-GF
- Klappenwerkstoff: PVC-U
PP
PVDF
- Dimensionen: DN65 – DN250
d75 – d280
2 ½“ – 10“
- Flanschnormen: DIN 2501 PN10
ANSI B 16,5 Class 150
JIS 10 K [nur für DN65-DN150*]
BS Table D&E
- Zusatzdimensionen: DN65/d63 PVC-U
DIN 2501 PN10

* für den Einbau zwischen JIS-Flansche DN200 kontaktieren Sie uns
* der Einbau zwischen JIS-Flansche DN250 ist nicht möglich

Betriebsdruck:

als Zwischenflanschklappe

PVC-U, PP, PVDF	DN65-DN200	PN10
PVC-U, PP, PVDF	DN250	PN8

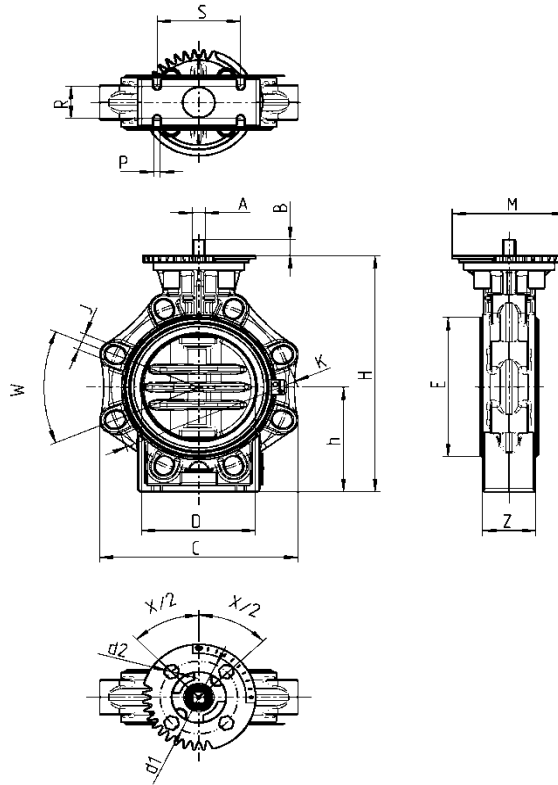
Technische Merkmale:

- nur Dichtungsmanschette und Klappe medienberührt
- doppelte Wellendichtung
- integrierte Konsole für Fixpunktmontage
- einfache und schnelle Antriebsmontage ohne zusätzliche Teile

Diese Druckschrift enthält keine Gewährleistungszusagen, sondern will lediglich eine erste Information vermitteln. Das Programm wird ständig erweitert, daher entsprechen die Ausführungen und Typen dem Stand bei Drucklegung.
Technische Änderungen vorbehalten!

Absperrklappe K4 ohne Betätigungselement

Abmessungen:



									mit Adapterplatte	
DN	65	80	100	125	150	200	250		150	200
d	75	90	110	140	160	225	280		160	225
G	2 1/2"	3"	4"	5"	6"	8"	10"		6"	8"
A	11	11	14	14	17	17	22		17	17
B	17,5	17,5	19,5	19,5	23	23	23,5		23	23
C	133	176	206	234,5	261	314	392		261	314
D	65	80	100	125	150	200	231		150	200
E	98	116	146	170	196	251	317		196	251
h	100	100	115	130	147,5	175	215		147,5	175
H	232	239	269	303,5	333	395	460		333	395
J	19	19	19	23	23	23	22 / 25,4		23	23
K	127-145	146-160	175-190,5	209,5-216	234,5-241,5	290-298,5	350-362		234,5-241,5	290-298,5
M	114	114	114	114	150	150	125		138	138
P	7	9	9	9	9	9	9		9	9
R	25	30	35	45	45	40	40		45	40
S	55	70	85	100	110	145	160		110	145
W	90°	45°	45°	45°	45°	45°	30°		45°	45°
Z	46	49	56	64	70	71	114		70	71

Dimensionen in mm

Absperrklappe K4 ohne Betätigungselement

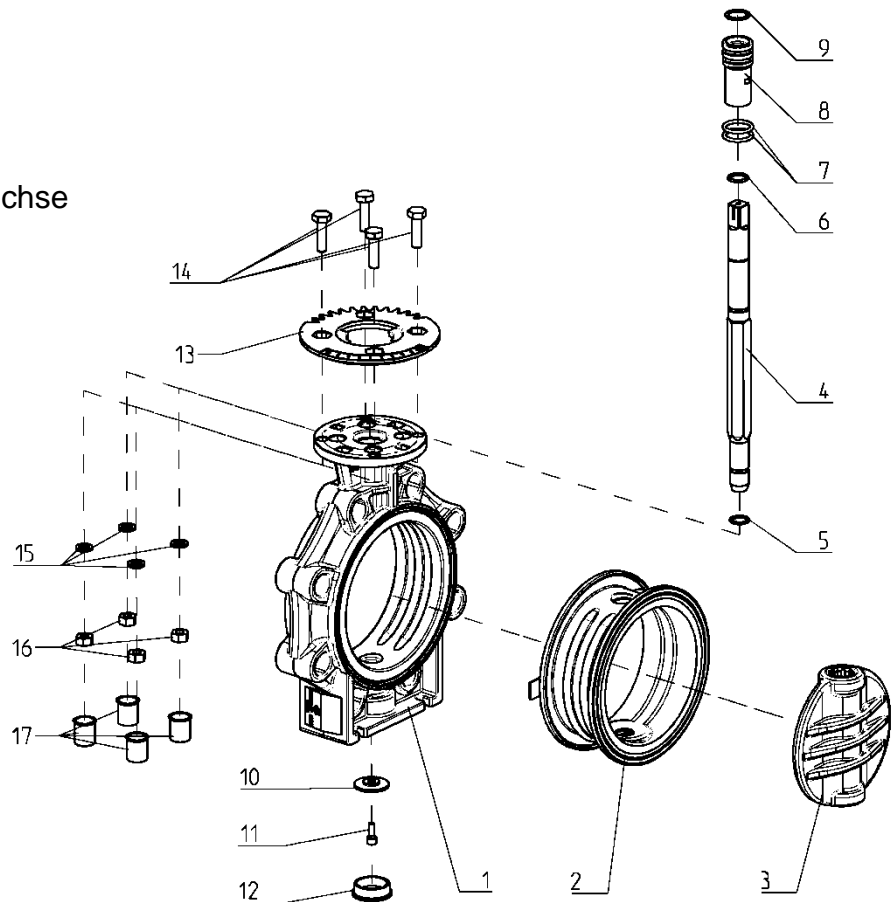
Anschlüsse von Schwenkarmaturen – Flanschdimensionen

DN	Flanschtyp ISO 5211	d1	d2	X/2	A
65	F07	70	M8	45°	11
80	F07	70	M8	45°	11
100	F07	70	M8	45°	14
125	F07	70	M8	45°	14
150	F10	102	M10	45°	17
200	F10	102	M10	45°	17
250	F10	102	M10	45°	22
mit Adapterplatte					
150	F07	70	M8	45°	17
200	F07	70	M8	45°	17

Dimensionen in mm

Explosionszeichnung:

- 01. Gehäuse
- 02. Manschette
- 03. Klappe
- 04. Welle
- 05. Dichtung Welle unten
- 06. Dichtung Welle oben
- 07. Dichtung Führungsbuchse
- 08. Führungsbuchse
- 09. Sicherungsring
- 10. Haltescheibe
- 11. Schraube
- 12. Abdeckkappe
- 13. Deckplatte*
- 14. Schrauben
- 15. Zahnscheiben
- 16. Muttern
- 17. Abdeckkappen



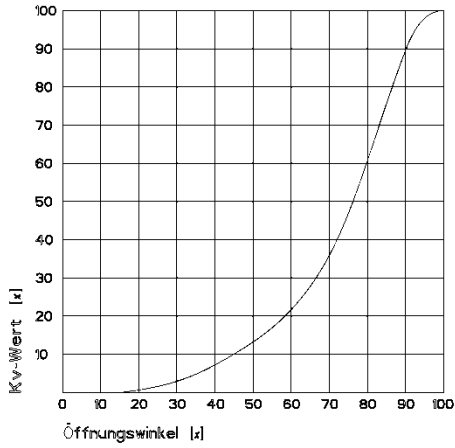
* DN250 ohne Deckplatte

Absperrklappe K4 ohne Betätigungselement

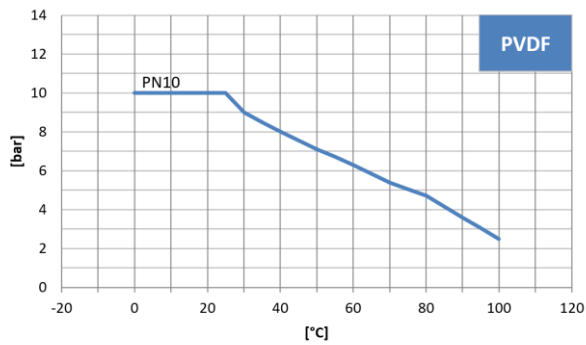
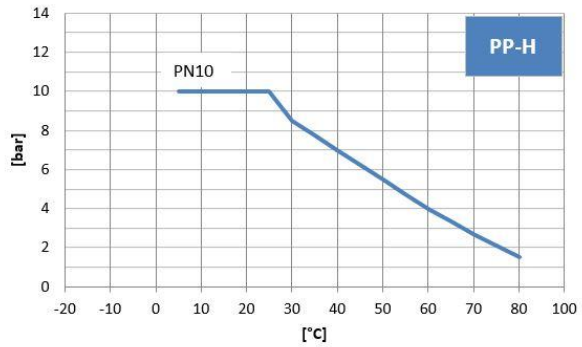
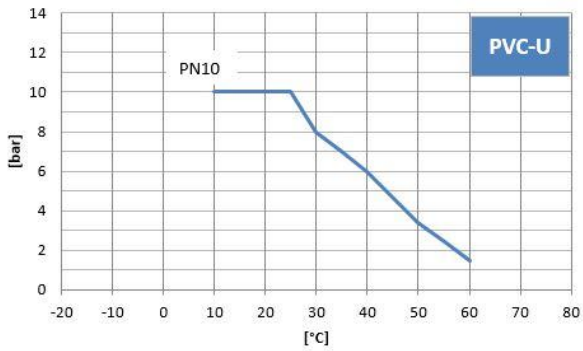


Diagramme:

Durchfluss - Charakteristik



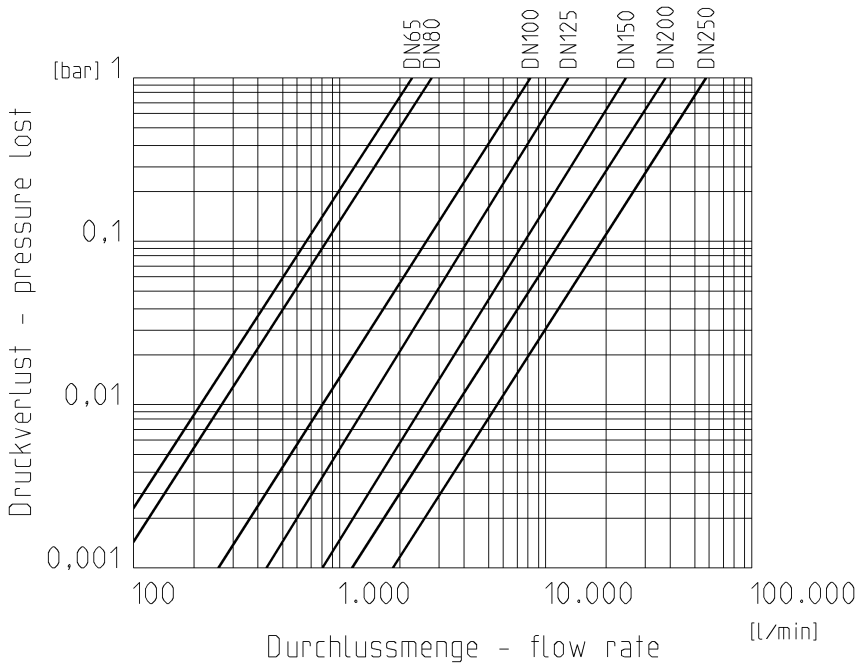
Druck – Temperatur – Diagramme



Absperrklappe K4 ohne Betätigungselement



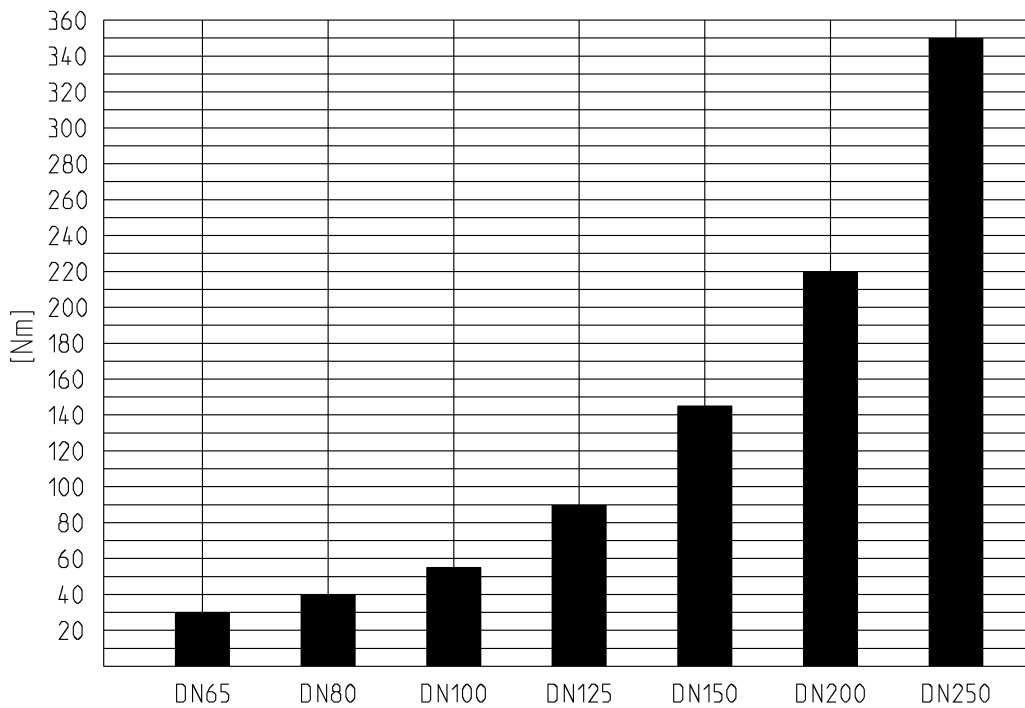
Druckverlust – Diagramm



Kv Wert Tabelle

Druckverlust	DN65	DN80	DN100	DN125	DN150	DN200	DN250
0,001 bar	73 l/min	88 l/min	260 l/min	433 l/min	805 l/min	1200 l/min	1820 l/min
1 bar	2300 l/min	2800 l/min	8200 l/min	13700 l/min	25500 l/min	38000 l/min	57600 l/min

Drehmoment



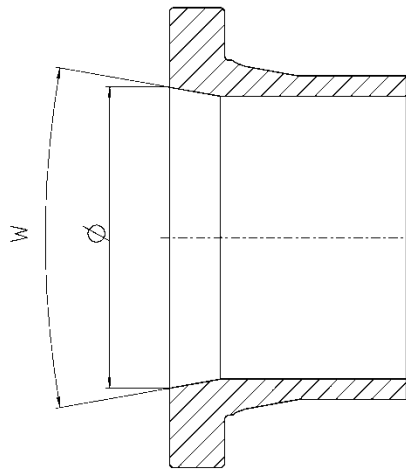
Absperrklappe K4
ohne Betätigungselement

Anzugsdrehmoment der Schrauben bei Flanschverbindungen

DN	65	80	100	125	150	200	250
Nm	15	18	20	30	40	55	80

Einbau in Rohrleitung:

Für eine korrekte und vollständige Öffnung der Klappe ist es erforderlich, dass die Anschlussstücke mindestens einen Innendurchmesser laut Tabelle aufweisen.



DN	d	Ø (mm)	w (°)
DN50*	d63*	60	40
DN65	d75	60	40
DN80	d90	77	40
DN100	d110	96,5	40
DN125	d140	121,5	40
DN150	d160	146,5	40
DN200	d225	203	40
DN250	d280	248	40

* Ausschließlich **DIN** DN50 d63 Muffen bzw. Vorschweißbunde verwendbar.