

2 Wege Kugelhahn S6 Stellantrieb EO510 IND



Allgemeines:

- Gehäusewerkstoff: PVC-U
- Dichtungswerkstoff: EPDM
- Kugelsitzring: PTFE
- Dimensionen: DN32 – DN50
d40 – d63
1 1/4" – 2"
- Spannungsbereiche: 24V AC
12 – 24V DC

Anschlussvarianten

- Klebemuffe PVC DIN

Betriebsdruck:

DN32 d40 1 1/4" – DN50 d63 2" PN3

Technische Merkmale:

- Handnotbetätigung mit optischer Stellungsanzeige
- Vier mögliche Stellungen
- Stellungsrückmeldung möglich
- Schutzart IP65

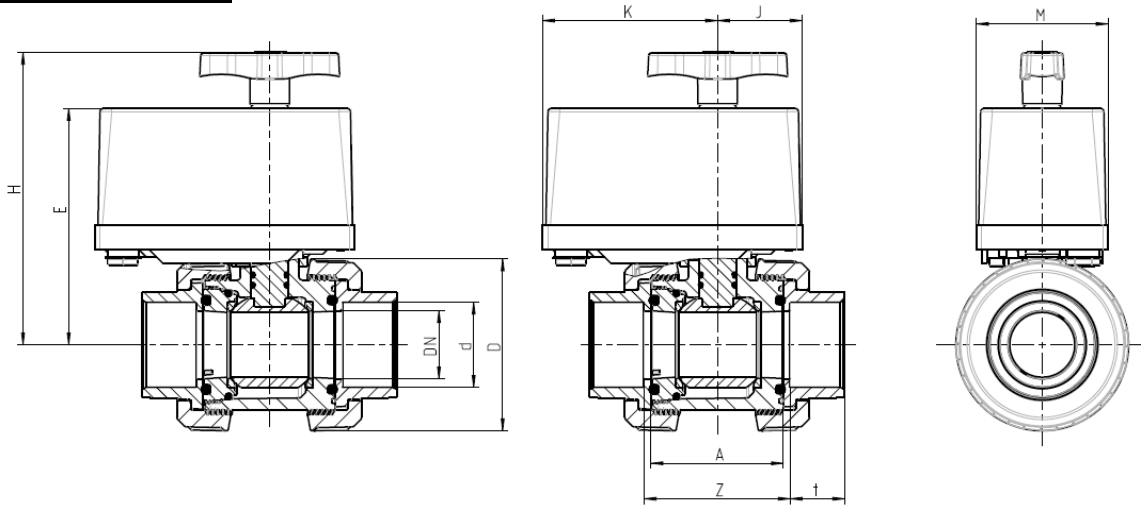
Diese Druckschrift enthält keine Gewährleistungszusagen, sondern will lediglich eine erste Information vermitteln. Das Programm wird ständig erweitert, daher entsprechen die Ausführungen und Typen dem Stand bei Drucklegung.
Technische Änderungen vorbehalten!



2 Wege Kugelhahn S6
Stellantrieb EO510 IND



Abmessungen:



PVC-U
Anschlussvarianten
PVC Klebemuffe

		DN	32	40	50
		d	40	50	63
Kugelhahn PVC-U	A	77	77	87	
	D	101,5	101,5	115,3	
	t _{KM} ¹	26,5	31,5	38,5	
	Z	87	87	99	
	PN	3	3	3	
Antrieb	E	138,5	138,5	143,5	
	H	172	172	177	
	M	77	77	77	
	J	49,5	49,5	49,5	
	K	102,5	102,5	102,5	

Dimensionen in mm

¹ KM = Klebemuffe

Explosionszeichnung:

- EO510 IND
- 2W Kugelhahn S6

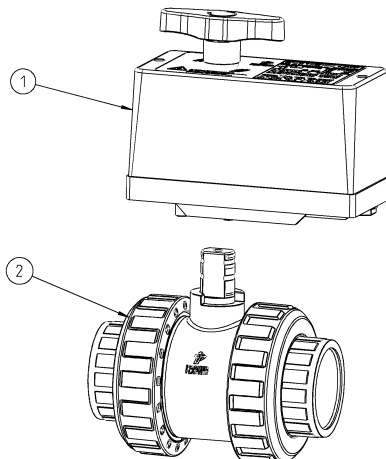
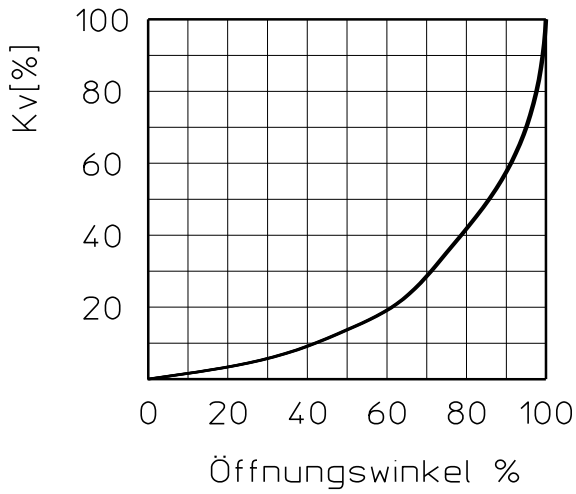


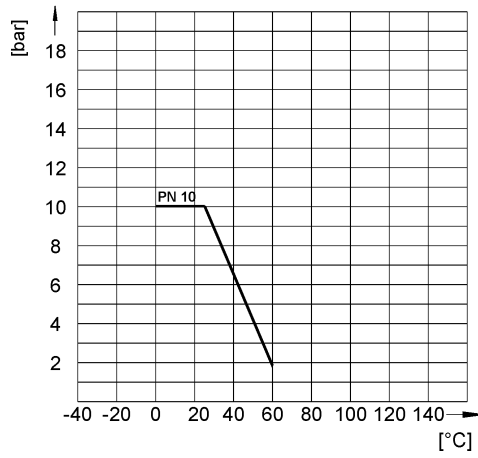
Diagramme:

www.praherplastics.com

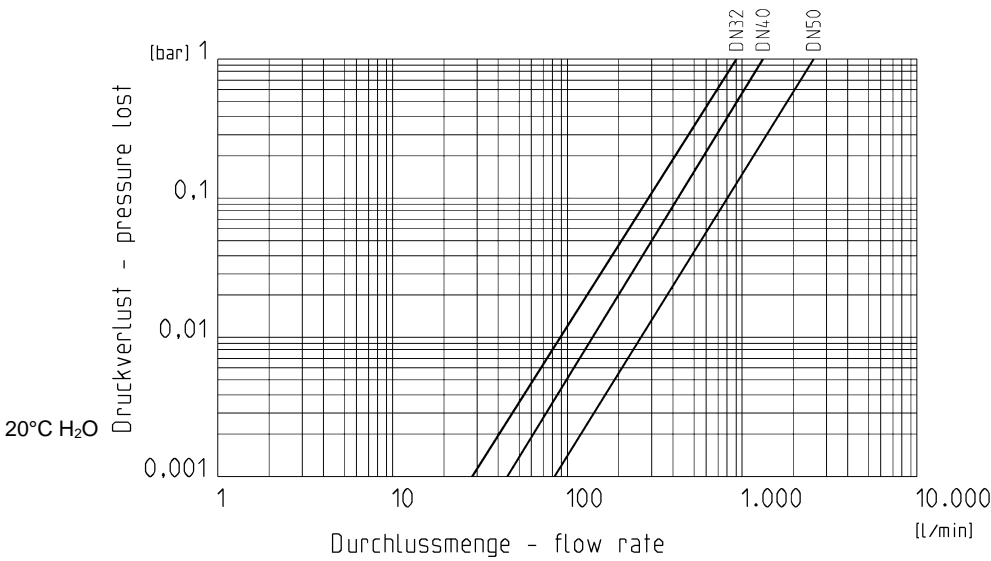
Durchfluss-Charakteristik



Druck-Temperatur-Diagramm – PVC-U



Durchfluss – Druckverlust – Diagramm



Kv Wert Tabelle

Druckverlust	DN32	DN40	DN50
0,001 bar	28,4	44,2	82,2
1 bar	900	1400	2600

Angaben in l/min

Technische Daten EO510 IND:

	EO510 IND-24
Spannungsbereich	24V AC/DC
Frequenzbereich	50 / 60 Hz
Leistungsaufnahme	8 Watt max.
Schutzart	IP65
Stellzeit	12 sec 90°
Stellwinkel	360° eingestellt auf 90° 2 Zwischenstellungen möglich
Einschaltdauer	60% / max. 20 min
Elektrischer Anschluss	Gerätestecker 3P+E nach DIN EN17530 1 -803
Nenn Drehmoment	7 Nm
Spitzendrehmoment	9 Nm
Umgebungstemperatur	0°C bis + 50°C
Gehäusewerkstoff	ABS
Stellungsanzeige	optisch (Notbetätigungsgriff)
Handnotbetätigung	integriert

Elektrischer Anschluss:

