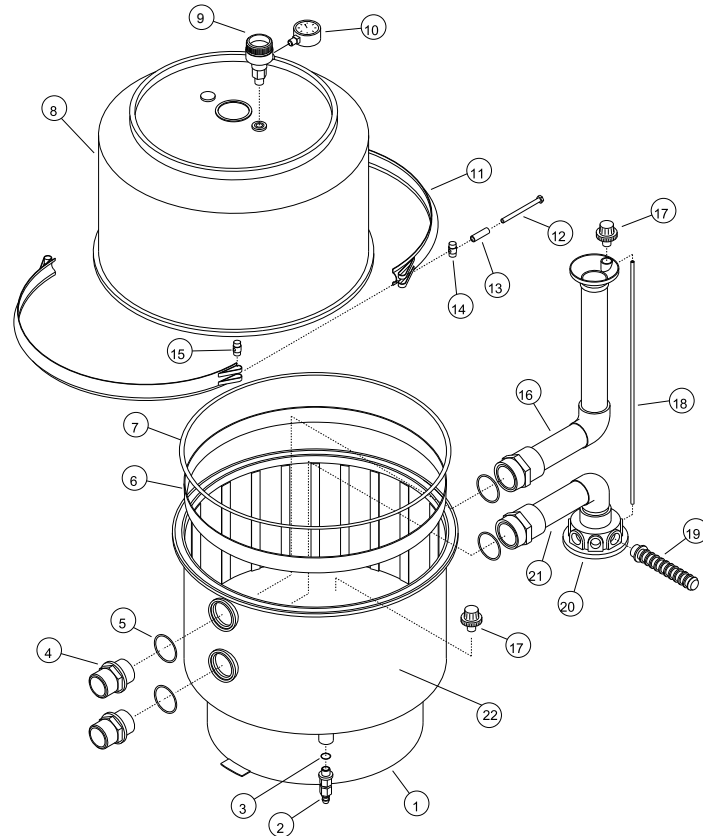


FILTER IN POLYPROPYLEN

TYP D.360 mm - D.500 mm - D.600 mm



1	11 21 09 – D.360 mm 11 22 08 – D.500/600 mm
2	11 24 20 11 24 06
4	11 24 14
5	11 24 05
6	12 17 01 – D.500 mm 12 18 01 – D.600 mm
7	11 21 01 – D.360 mm 11 22 01 – D.500 mm 11 23 01 – D.600 mm

8	11 21 06 – D.360 mm 11 22 05 – D.500 mm 11 23 05 – D.600 mm
9	11 24 21
10	11 24 27
11	12 19 03 – D.360 mm 12 17 04 – D.500 mm 12 18 04 – D.600 mm
12	11 24 08
13	12 20 02
14	11 24 09
15	11 24 10
16	12 19 02 – D.360 mm 12 17 03 – D.500 mm 12 18 03 – D.600 mm

17	11 24 15
18	12 19 05 – D.360 mm 12 17 07 – D.500 mm 12 18 07 – D.600 mm
19	11 24 16 – D.360 mm 11 24 17 – D.500 mm 11 24 18 – D.600 mm
20	11 24 19
21	12 19 04 – D.360 mm 12 17 06 – D.500 mm 12 18 06 – D.600 mm
22	11 21 04 – D.360 mm 11 22 02 – D.500 mm 11 23 02 – D.600 mm

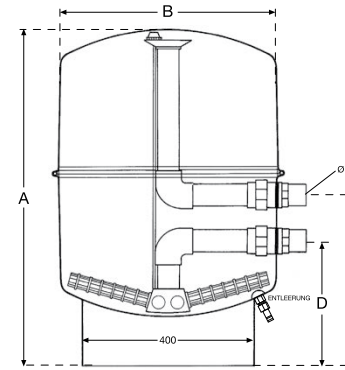
Technical changes reserved

KUNSTSTOFF-SANDFILTER EUROPA

FILTRO A SABBIA EUROPA IN POLIPROPILENE

EUROPA POLYPROPYLENE SAND FILTER

FILTRE A SABLE EUROPA EN POLYPROPYLENE



TYP	A	B	C	D
Ø 360	725	360	430	310
Ø 500	795	500	390	270
Ø 600	825	600	405	285



Material:
glasfaserverstärktes
Polypropylen

Filterfläche:
Ø 360 0,100 m²
Ø 500 0,192 m²
Ø 600 0,282 m²

Einsatz:
Ø 360 Beckeninhalt ca. 40 m³
Ø 500 Beckeninhalt ca. 80 m³
Ø 600 Beckeninhalt ca. 120 m³

Leistung:
Ø 360 6 m³/h bei 50 m/h
Ø 500 10 m³/h bei 50 m/h
Ø 600 15 m³/h bei 50 m/h

Betriebsdruck:
1,5 bar

Sandfüllung:
Ø 360 50 kg
Ø 500 80 kg
Ø 600 120 kg

Körnung:
0,4 – 0,8 mm

Spannung:
zur servicefreundlichen Öffnung
Ø 360 2teiliger Edelstahlspanning
Ø 500 2teiliger Edelstahlspanning
Ø 600 3teiliger Edelstahlspanning

Anschluss:
PVC Klebenippel Ø 50 mm

Entleerung:
Hahn mit Schlauchtülle
Ø 12 mm

Gewicht:
Ø 360 7,5 kg
Ø 500 14 kg
Ø 600 18 kg

Verpackung Karton:
Ø 360 0,140 m³
Ø 500 0,250 m³
Ø 600 0,350 m³

Materiale:
polipropilene rinforzato con
fibra di vetro

Superficie filtrante:
Ø 360 0,100 m²
Ø 500 0,192 m²
Ø 600 0,282 m²

Impiego:
Ø 360 per piscina da ca. 40 m³
Ø 500 per piscina da ca. 80 m³
Ø 600 per piscina da ca. 120 m³

Portata:
Ø 360 6 m³/h a 50 m/h
Ø 500 10 m³/h a 50 m/h
Ø 600 15 m³/h a 50 m/h

Pressione d'esercizio:
1,5 bar

Masse filtranti:
Ø 360 50 kg
Ø 500 80 kg
Ø 600 120 kg

Granulometria:
0,4 – 0,8 mm

Cerniera inox:
per una facile apertura
Ø 360 cerniera inox doppia
Ø 500 cerniera inox doppia
Ø 600 cerniera inox tripla

Attacco:
raccordo collante in PVC Ø 50 mm

Scarico:
rubinetto con attacco per tubo
flessibile Ø 12 mm

Peso:
Ø 360 7,5 kg
Ø 500 14 kg
Ø 600 18 kg

Volume imballaggio:
Ø 360 0,140 m³
Ø 500 0,250 m³
Ø 600 0,350 m³

Material:
fibreglass-reinforced
polypropylene

Filtering surface:
Ø 360 0,100 m²
Ø 500 0,192 m²
Ø 600 0,282 m²

Use:
Ø 360 for swimming pool (approx. 40 m³)
Ø 500 for swimming pool (approx. 80 m³)
Ø 600 for swimming pool (approx. 120 m³)

Flow rate:
Ø 360 6 m³/h at 50 m/h
Ø 500 10 m³/h at 50 m/h
Ø 600 15 m³/h at 50 m/h

Working pressure:
1,5 bar

Filtering masses:
Ø 360 50 kg
Ø 500 80 kg
Ø 600 120 kg

Grain size:
0,4 – 0,8 mm

Split ring:
to facilitate opening
Ø 360 two-piece stainless steel ring
Ø 500 two-piece stainless steel ring
Ø 600 three-piece stainless steel ring

Connections:
PVC collar fitting, Ø 50 mm

Drain:
valve with hose connection
flexible Ø 12 mm

Weight:
Ø 360 7,5 kg
Ø 500 14 kg
Ø 600 18 kg

Packing volume:
Ø 360 0,140 m³
Ø 500 0,250 m³
Ø 600 0,350 m³

Matériau:
polypropylène renforcé à
la fibre de verre

Surface filtrante:
Ø 360 0,100 m²
Ø 500 0,192 m²
Ø 600 0,282 m²

Emploi:
Ø 360 pour piscine de 40 m³ environ
Ø 500 pour piscine de 80 m³ environ
Ø 600 pour piscine de 120 m³ environ

Débit:
Ø 360 6 m³/h à 50 m/h
Ø 500 10 m³/h à 50 m/h
Ø 600 15 m³/h à 50 m/h

Pression de service:
1,5 bars

Masses filtrantes:
Ø 360 50 kg
Ø 500 80 kg
Ø 600 120 kg

Granulométrie:
0,4 – 0,8 mm

Bague élastique:
pour une ouverture facile
Ø 360 bague jumelée en acier INOX
Ø 500 bague jumelée en acier INOX
Ø 600 bague triple en acier INOX

Fixations:
raccord collant en PVC Ø 50 mm

Écoulement:
robinet avec raccord pour tuyau
souple Ø 12 mm

Poids:
Ø 360 7,5 kg
Ø 500 14 kg
Ø 600 18 kg

Volume emballage:
Ø 360 0,140 m³
Ø 500 0,250 m³
Ø 600 0,350 m³