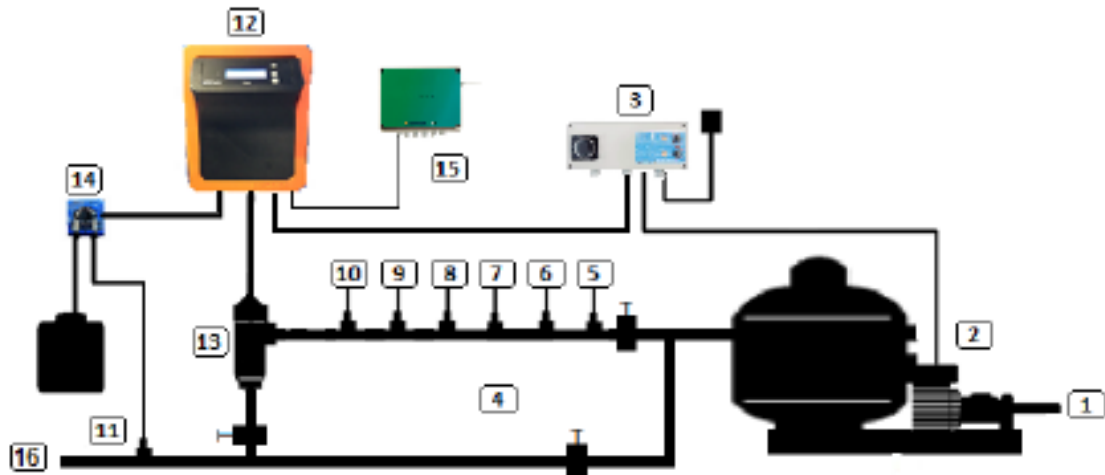


Schematische Darstellung des Hydraulikanschlusses

Hydraulic connection diagram



1. Vom Pool.
2. Filtrierung.
3. Schalttafel.
4. Bypass.
5. Strömungskontrollschalter (optional).
6. Leitfähigkeitssensor (optional)
7. Temperatursensor (optional)
8. pH-Sensor, im AUTO-Set inbegriffen (optional)
9. Redox-Sensor, im ADVANCED-Set inbegriffen (optional)
10. Erdungsset (optional)
11. Säureeinspritzdüse. Der Säurebehälter muss in möglichst weiter Entfernung von der Anlage aufbewahrt werden.
12. Chlorinator EVOBASIC
13. Elektrolysezelle
14. pH-Pumpe
15. Haustechniksystem CONNECT (optional)
16. Zum Pool.

1. From the swimming pool.
2. Filtration
3. Electrical Panel
4. Bypass
5. Flow Switch (optional)
6. Conductivity probe (optional)
7. Temperature probe (optional)
8. pH probe, included in AUTO kit (optional)
9. Redox probe, included in ADVANCED kit (optional)
10. Ground kit (optional)
11. Acid injector
12. EVOBASIC chlorinator
13. Electrolysis cell
14. pH pump
15. Domotic CONNECT kit (optional)
16. To the swimming pool.