

# G2 MULTI TUBULAR HEAT EXCHANGER

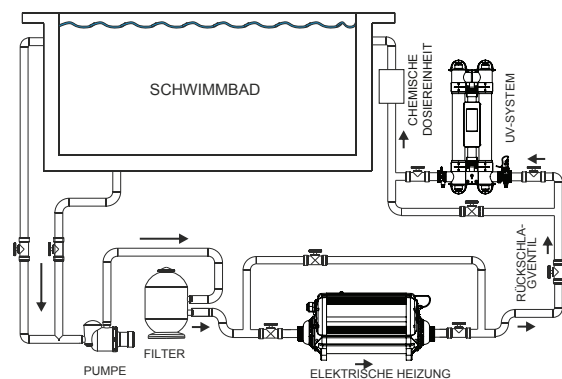
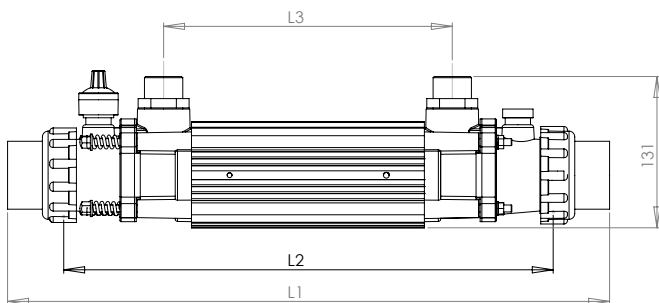
Das einzigartige Design und die robuste Konstruktion des G2-Wärmetauschers bieten eine konkurrenzlose Wärmeübertragungsfläche und machen ihn zu einem der effizientesten Produkte auf dem Markt.



## EIGENSCHAFTEN

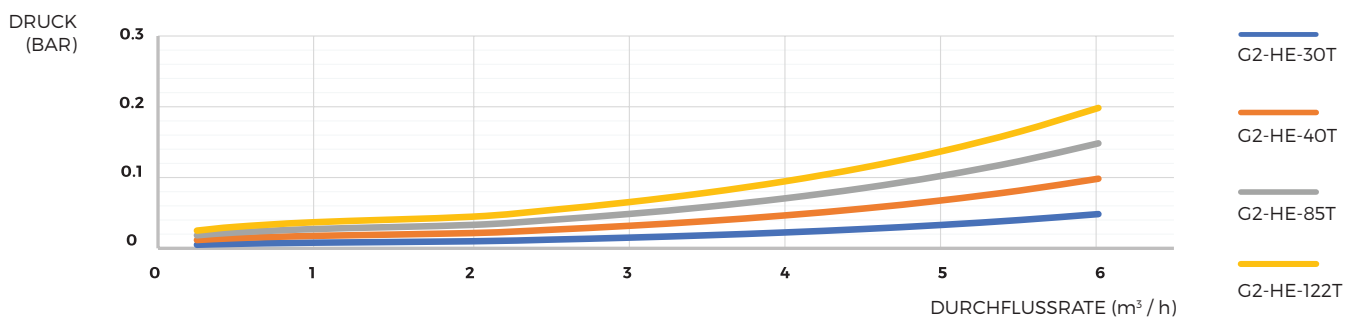
- Vier Modelle von 30 kW bis 122 kW
- Titanrohrbündel
- Primärgehäuse aus Edelstahl BS 316L
- Salz- und Meerwasser verträglich
- 4 bar Drucktoleranz
- Geringer Druckabfall
- Mit optionalem Smart Touchscreen Controller und Druckerhöhungspumpe
- Temperatur- und Durchflusssensoranschluss
- Boden- oder Wandmontage

## TECHNISCHE ZEICHNUNGEN

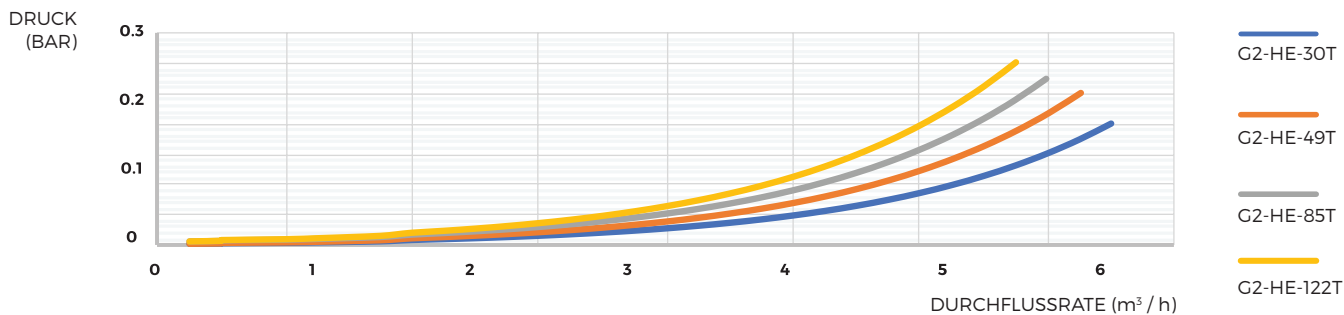


## DRUCKVERLUST

### DRUCKTROPFEN-PRIMÄRKREIS



## SEKUNDÄRKREIS MIT DRUCKABFALL



## SPEZIFIKATIONEN

### PRIMÄRKREIS

<b>DURCHFLUSSROHR</b>	Edelstahlrohr BS 316L
<b>WASSERANSCHLÜSSE</b>	1" BSP-Außenanschlüsse
<b>ARBEITSDRUCK</b>	Maximal 4 bar

### SEKUNDÄRKREIS

<b>DURCHFLUSSROHR</b>	Bündel von 37 Titanrohren
<b>WASSERANSCHLÜSSE</b>	50 mm abgestufte ABS-Anschlüsse für starre Rohrverbindungen
<b>ARBEITSDRUCK</b>	Maximal 4 bar

## MODELLE

PRODUKT-CODE	STANDARD-LEISTUNG	DIMENSION 'L1'	DIMENSION 'L2'	DIMENSION 'L3'	NETTOGEWICHT	BRUTTOGEWICHT	VOLUMEN
		mm	mm	mm			
G2-HE-30T	30-kW (102K BTU)	540	426	247	3.5	3.9	0.016
G2-HE-49T	49-kW (167K BTU)	710	596	417	4.5	5.0	0.021
G2-HE-85T	85-kW (290K BTU)	840	726	547	5.3	6.3	0.026
G2-HE-122T	122-kW (416K BTU)	1000	886	707	6.4	7.6	0.037

STANDRADAUSGANG	PRIMÄRDURCHFLUSS [m³/h]	PRIMÄRDRUCKVERLUST Bar	SEKUNDÄRDURCHFLUSS m³/h	SEKUNDÄRDRUCKVERLUST Bar	ΔT 15° C kW	ΔT 20° C kW	ΔT 30° C kW	ΔT 40° C kW	ΔT 50° C kW	ΔT 60° C kW	ΔT 70° C kW
30-kW	1.1	0.061	10	0.050	9	11	16	20	26	30	33
30-kW	1.3	0.068	10	0.050	10	13	18	23	31	34	39
30-kW	1.3	0.068	14	0.070	11	15	20	26	34	41	46
49-kW	1.6	0.077	16	0.092	13	18	25	43	41	50	56
49-kW	1.8	0.083	16	0.092	15	20	28	38	45	55	62
49-kW	2.2	0.093	17	0.098	16	22	33	44	52	64	73
85-kW	2.4	0.113	17	0.106	22	28	40	53	64	75	81
85-kW	2.7	0.129	17	0.106	26	32	46	60	73	82	89
85-kW	3.2	0.147	17	0.106	28	34	49	64	77	90	102
122-kW	3.8	0.183	19	0.126	33	43	68	75	93	108	120
122-kW	4.2	0.200	19	0.126	36	48	70	89	108	126	143
122-kW	4.6	0.211	19	0.126	38	53	73	95	116	137	156

\* Für andere Spannungen als 400 V fügen Sie bitte Folgendes hinzu: -380 oder -415 am Ende eines Produktcodes, z. B.: CP-120-380.  
Für andere Spannungen oder Sonderanfertigungen wenden Sie sich bitte an unser Verkaufsteam: [sales@elecro.co.uk](mailto:sales@elecro.co.uk)