



Allgemeines:

- Material: PVC – U, POM
- Dichtwerkstoff: EPDM
- Dimensionen: DN40 und DN50
d50 und d63

Anschlussvarianten:

- Übergangverschraubung
- Doppelverschraubung
- Übergangswinkel
- Winkel 90° / 45°
- Übergang T-Stück

Betriebsdruck: PN4

Technische Merkmale:

- Patentiertes System für Poolanlagen
- Demontierbar und montagefreundlich:
 - schnelle Verbindung
 - kurze Montagezeit
 - keine Trockenzeit
 - keine Arbeitsschutzmaßnahmen

Optionale Verwendungen:

- starres PE Rohr
Hierzu wird die Standard-
Verschraubung verwendet
- starres PVC-U Rohr
Messingring erforderlich (siehe Seite 4)

Diese Druckschrift enthält keine Gewährleistungszusagen, sondern will lediglich eine erste Information vermitteln. Das Programm wird ständig erweitert, daher entsprechen die Ausführungen und Typen dem Stand bei Drucklegung.
Technische Änderungen vorbehalten!

Anschlussstücke und Anschlussvarianten:

- Klemm – Klebestutzen
- Klemm – Klebemuffe
- Klemm – Außengewinde
- Klemm – Innengewinde
- Klemm – Klemm (Doppelverschraubung)
- Winkel 90°
 - Klemm – Klebemuffe
 - Klemm – Innengewinde
 - Klemm – Außengewinde
 - Klemm – Klemm
- Winkel 45°
 - Klemm – Klebemuffe
- T – Stück
 - Klemm – Klebemuffe
 - Klemm – Klemm

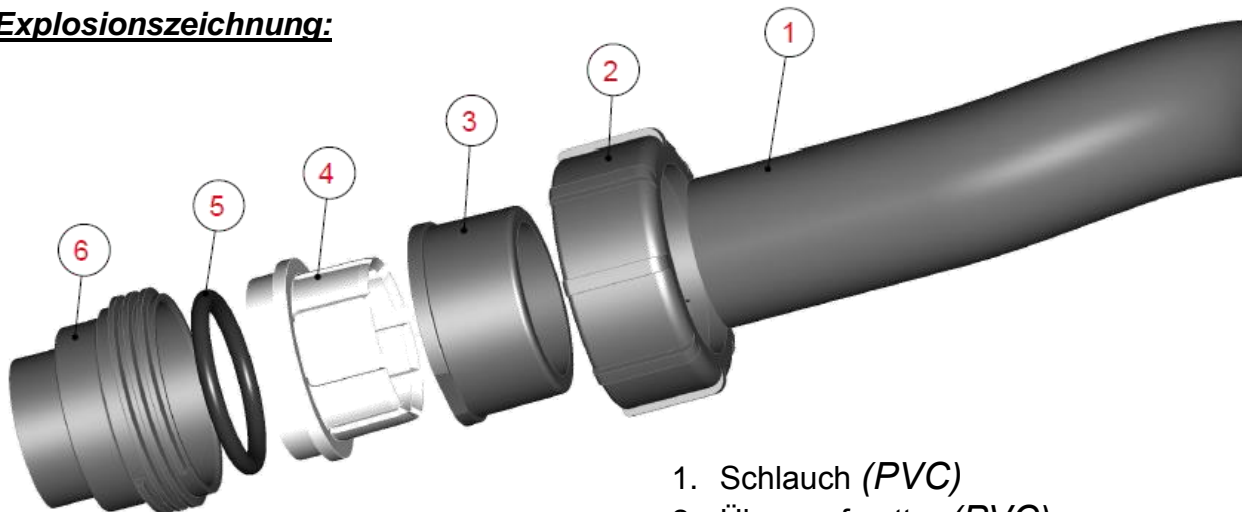
FlexFit für PVC Praher-IBG FlexSchlauch

Speziell für Schwimmbadanwendungen.

Einbau- und Lagerungsempfehlung der Praher-IBG FlexSchläuche beachten!

Betriebsdruck: d50 => PN4
d63 => PN4

Explosionszeichnung:



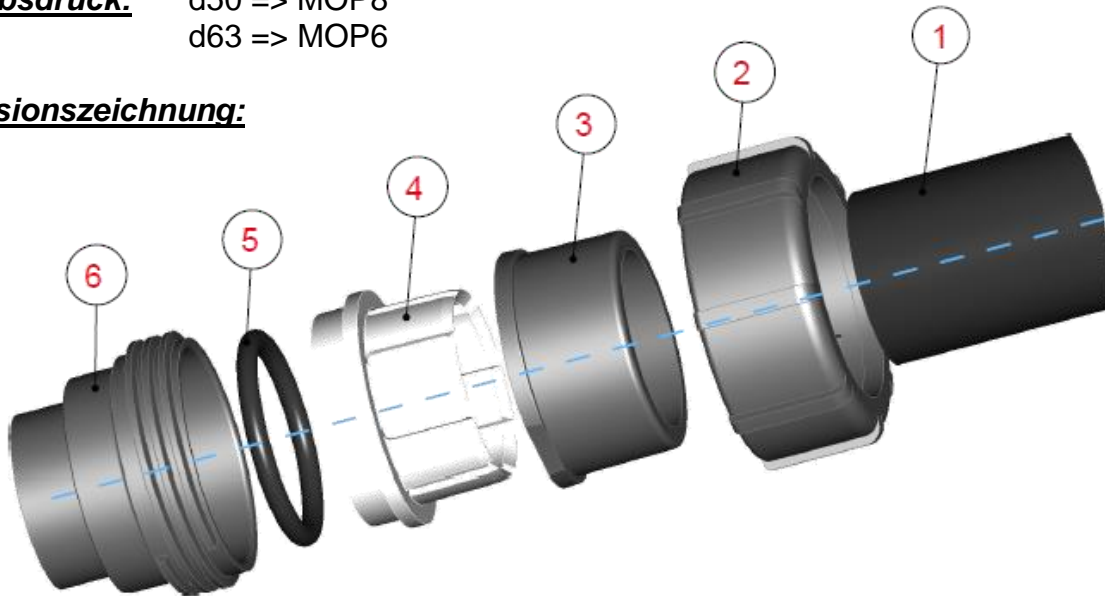
1. Schlauch (PVC)
2. Überwurfmutter (PVC)
3. Klemmbuchse (PVC)
4. Klemmring (POM)
5. O-Ring (EPDM)
6. Anschlussstück (PVC)

FlexFit für starres PE – Rohr

FlexFit - Verschraubung für starre PE-Rohre.

Betriebsdruck: d50 => MOP8
d63 => MOP6

Explosionszeichnung:



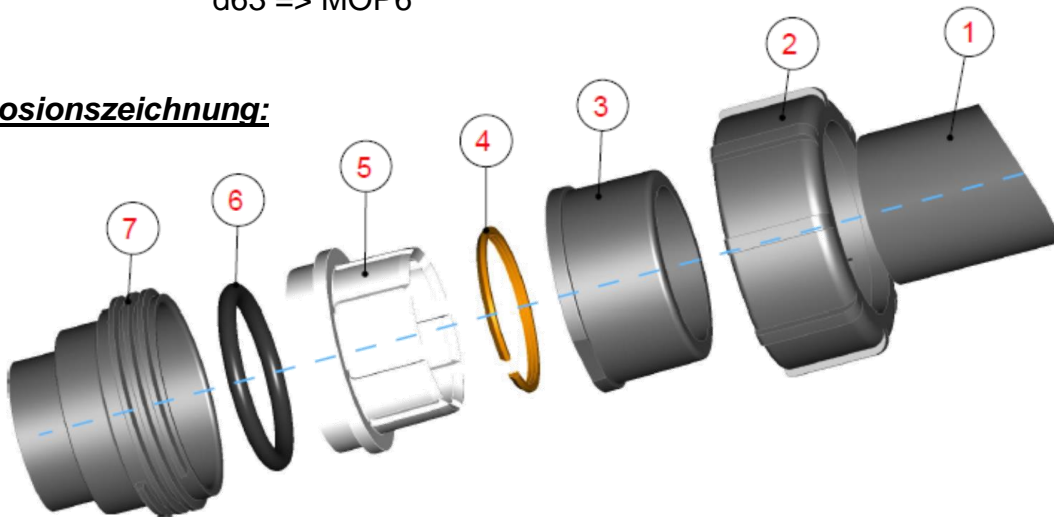
1. Rohr (PE)
2. Überwurfmutter (PVC)
3. Klemmbuchse (PVC)
4. Klemmring (POM)
5. O-Ring (EPDM)
6. Anschlussstück (PVC)

FlexFit für starres PVC – U Rohr

Spezielle FlexFit – Verschraubung mit Messingring (Pos 4; Art.Nr. d50 142428 / d63 142429), für ein direktes befestigen an einem starren PVC – Rohr.

Betriebsdruck: d50 => MOP8
d63 => MOP6

Explosionszeichnung:



1. Rohr (PVC)
2. Überwurfmutter (PVC)
3. Klemmbuchse (PVC)
4. Messingring (Messing)
5. Klemmring (POM)
6. O-Ring (EPDM)
7. Anschlussstück (PVC)