



Allgemein:

- Material: PVC
- Dichtwerkstoff: FPM, EPDM
- Dimensionen: DN6 – DN100

Anschlussvarianten:

- Klebemuffen
- Gewinde

Betriebsdruck:

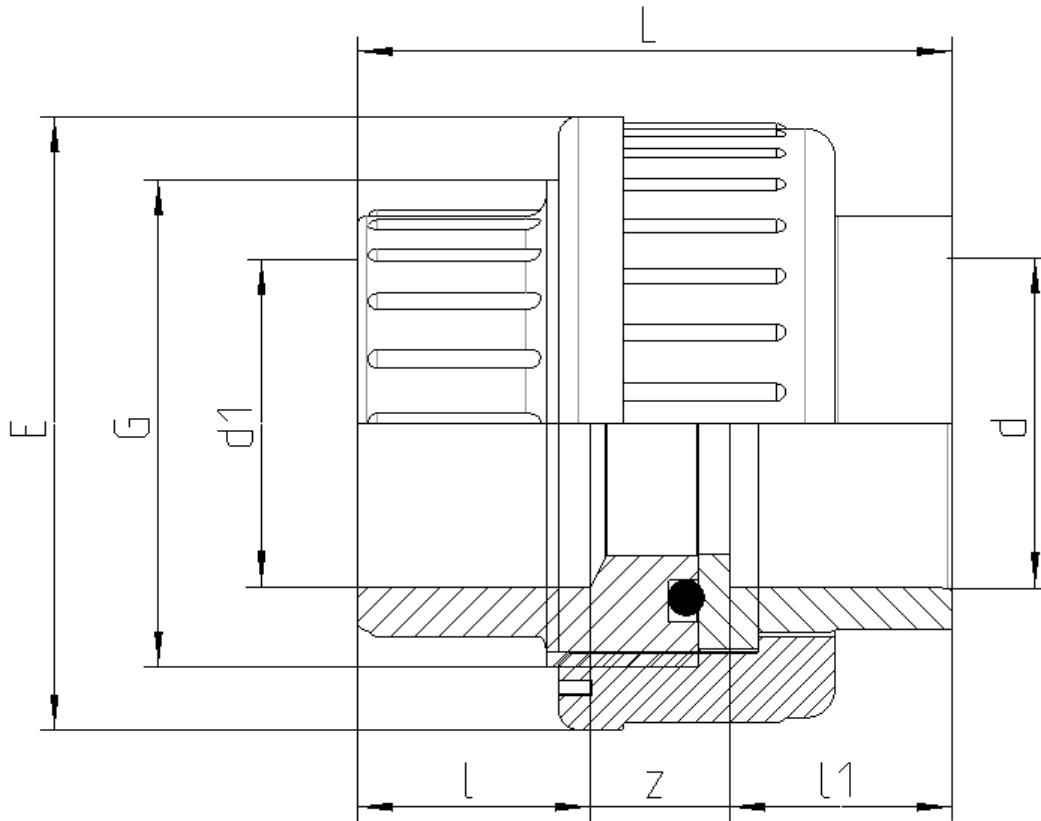
- DN6 - DN50 PN16
- DN65 - DN100 PN6 - PN10

Technische Merkmale:

- Ausgelegt für eine Nutzungsdauer von 25 Jahre bei Medium Wasser und 20°C Medientemperatur
- gemäß ISO 727, DIN EN ISO 1452 sowie DIN EN ISO 15493
- Klebeverbindungen müssen nach DVS 2204-4 ausgeführt werden
- IBG® PVC-U Sortiment für den Vorgang des Trockenverlegens optimiert (für Details siehe Technische Erklärung: Trockenverlegung bei IBG® PVC-U Fittings)

Diese Druckschrift enthält keine Gewährleistungszusagen, sondern will lediglich eine erste Information vermitteln. Das Programm wird ständig erweitert, daher entsprechen die Ausführungen und Typen dem Stand bei Drucklegung.
Technische Änderungen vorbehalten!

Abmessungen:

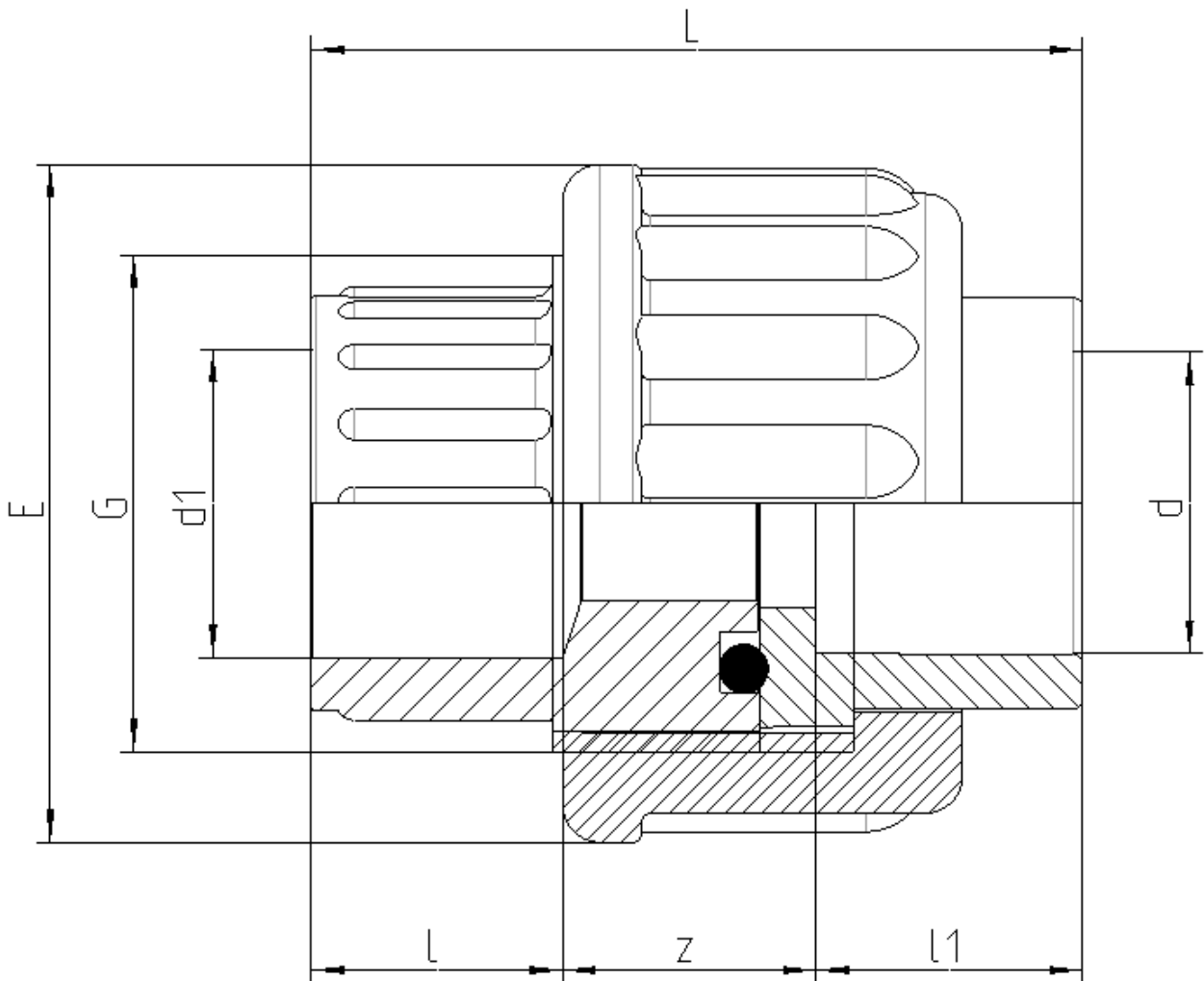


	DN	d	PN	L	E	G	d1	l	l1	z
72114*	6	10	16	46	32	5/8"	10	12,5	13	19,5
71116*	8	12	16	46	32	5/8"	12	13	14	19
70682**	10	16	16	51	36	3/4"	16	14	14	23
70513	15	20	16	46	44	1"	20	16,5	17	12,5
70683	20	25	16	51	53	1 1/4"	25	20	18,5	12,4
70514	25	32	16	59	60	1 1/2"	32	23	22	14
70515	32	40	16	68	74	2"	40	26	27	15
70684	40	50	16	80	83	2 1/4"	50	32	32	16
70685	50	63	16	99	103	2 3/4"	63	39	39	21
70686	65	75	10	109	118,5	3 1/2"	75	43,5	44,5	21
70687	80	90	6	125	135	4"	90	51	51	23
70688	100	110	6	139	161	5"	110	62	61	16

* ... Ausführung beim Einschraubteil mit Sechskant (SW 23)

** ... Ausführung beim Einschraubteil mit Sechskant (SW 25)

Abmessungen:

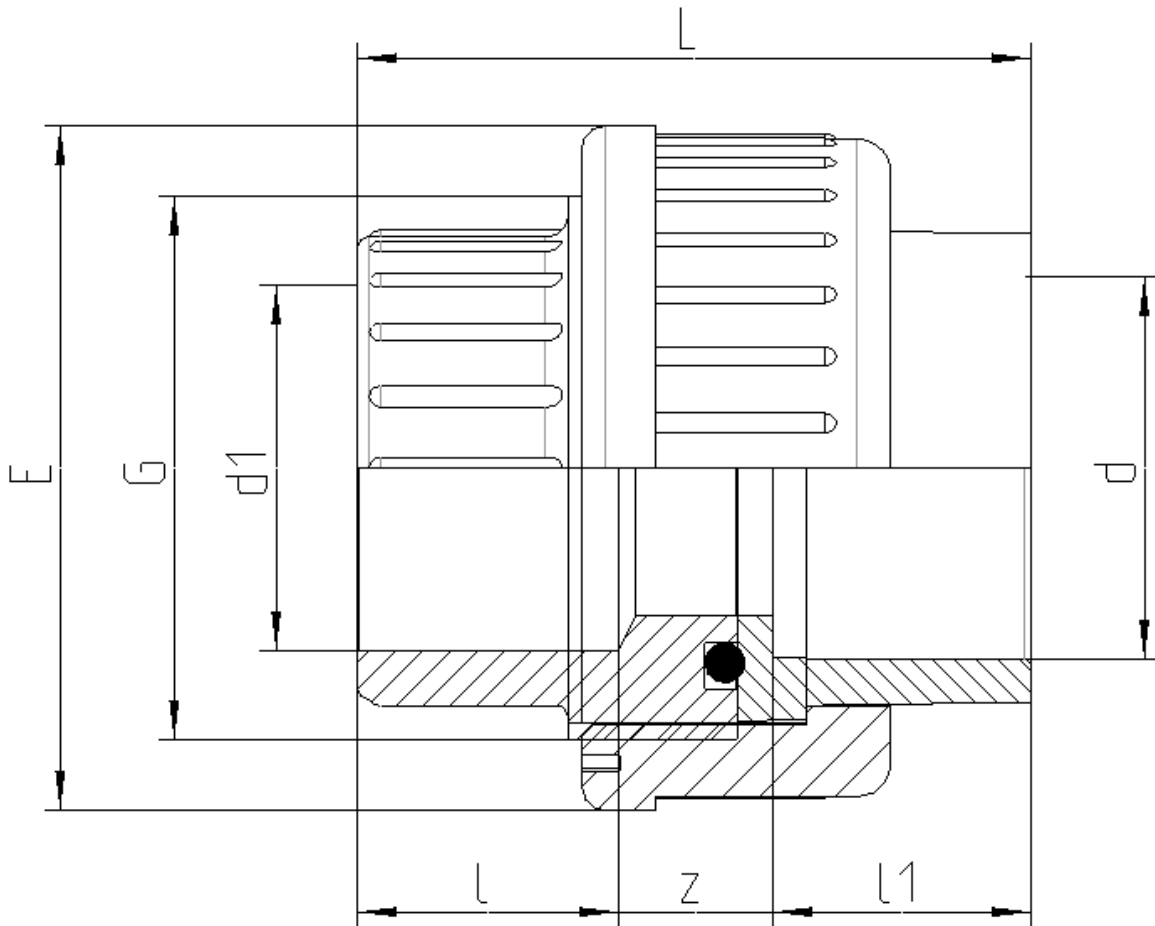


	d	PN	L	E	G	d1	l	l1	z
77280	16	16	41	36	3/4"	16	14,5	14,2	12,3
77281	20	16	46	44	1"	20	17,2	17,3	11,5
77282	25	16	51	53	1 1/4"	25	20	18,5	12,5
77283	32	16	59	60	1 1/2"	32	24,5	22	13,5
79028	40	16	68	74	2"	40	27,4	26,8	13,8
79029	50	16	80	83	2 1/4"	50	32	26,7	21,3

Verschraubungen ISO/metrisch

[Klebemuffe, EPDM Dichtung, kann auch für ASTM/metrisch verwendet werden]

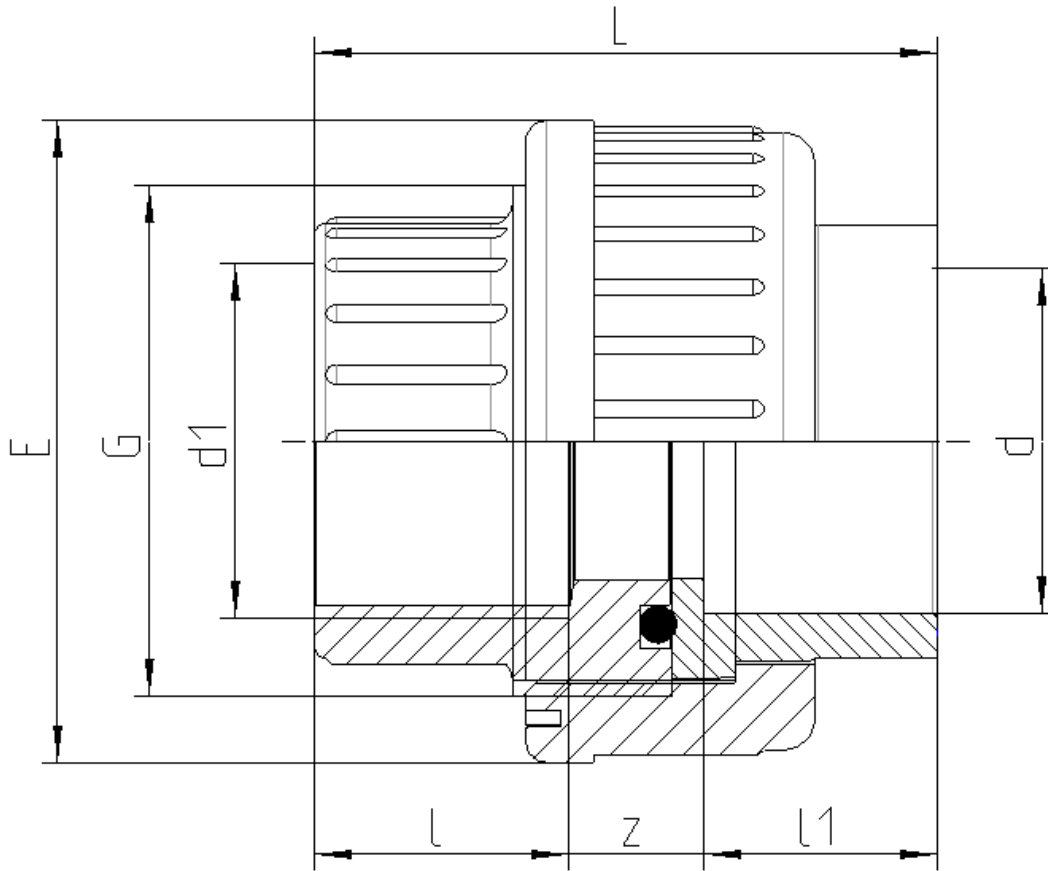
Abmessungen:



	d	PN	L	E	G	d1	l	l1	z
72115	1/2"	16	46,3	44	1"	20	16,3	17,4	12,6
72116	3/4"	16	52	53	1 1/4"	25	20	20	12
72118	1"	16	59,3	60	1 1/2"	32	23	22,7	13,6
72120	1 1/4"	16	68	74	2"	40	26	27	15
72122	1 1/2"	16	80	83	2 1/4"	50	32,3	26,7	21
72123	2"	16	99	103	2 3/4"	63	39	39	21

Verschraubungen Typ „A“
 [Klebempfehle - Innengewinde, FPM Dichtung]

Abmessungen:



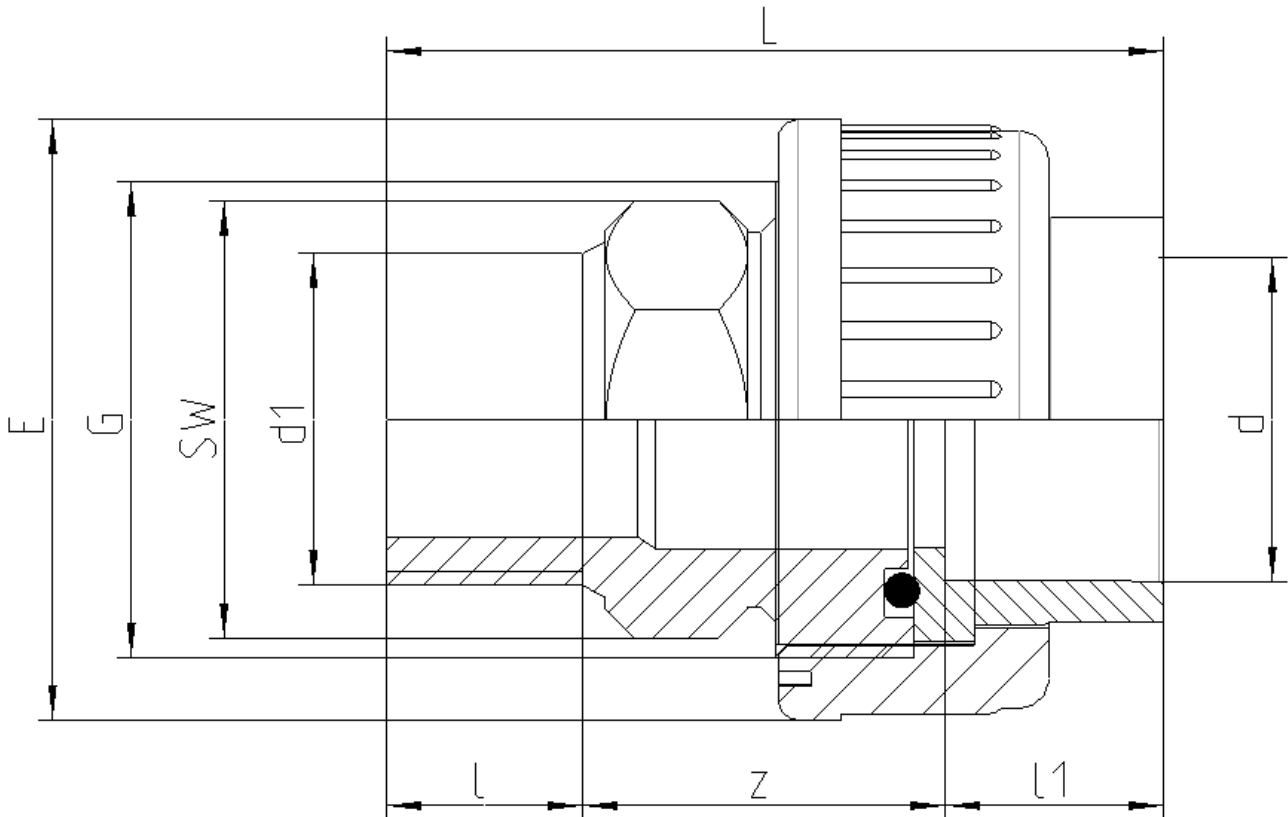
	d	PN	L	E	G	d1	l	l1	z
72601*	12	16	46,3	32	5/8"	1/4"	13	19,3	14
71214**	16	16	41,4	33	3/4"	3/8"	11,4	14,2	15,8
71215	20	16	46,3	44	1"	1/2"	15,4	17,2	13,7
71216	25	16	52	53	1 1/4"	3/4"	20	20	12
71217	32	16	58,5	60	1 1/2"	1"	24	22	12,5
71218	40	16	67,6	74	2"	1 1/4"	25,3	26,8	15,5
71219	50	16	80	83	2 1/4"	1 1/2"	32	26,7	21,3
71220	63	16	98,5	102,8	2 3/4"	2"	44,6	38,7	15,2

* ... Ausführung beim Einschraubteil mit Sechskant (SW 23)

**... Ausführung beim Einschraubteil mit Achtkant (SW 22)

Verschraubungen Typ „B“
 [Klebmunfte - Außengewinde, EPDM Dichtung]

Abmessungen:



	d	PN	L	E	SW	G	d1	l	l1	z
72169	12	10	51	32	23	5/8"	1/4"	11	12	28
71240	16	10	57	36	25	3/4"	3/8"	12,5	14	30,5
71241	20	16	65	44	28	1"	1/2"	16	17	32
71242	25	16	69	53	32	1 1/4"	3/4"	16	18,5	34,5
71243	32	16	78	60	38	1 1/2"	1"	20	22	36
71244	40	16	88	74	46	2"	1 1/4"	22,5	26,8	38,7
71245*	50	16	85	83	-	2 1/4"	1 1/2"	18	32	35
71246**	63	16	99	102,8	-	2 3/4"	2"	20	38,7	40,3
76199	75	10	135	124	94	3 1/2"	2 1/2"	34,4	44	56,6
76568	90	10	156	149	114	4 1/2"	3"	37	51	68
76570	110	10	179,3	173	138	5"	4"	43,3	61,2	74,8

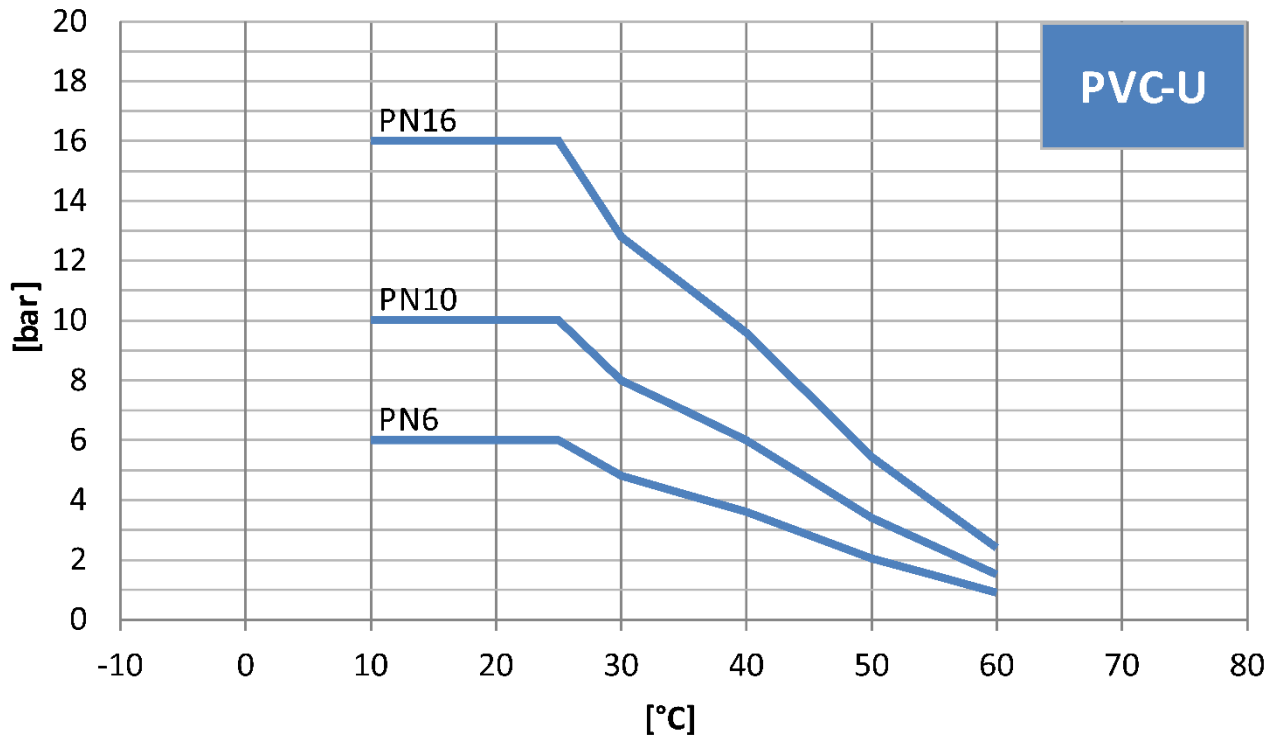
* ... Ausführung beim Einschraubteil ohne Sechskant

**... Ausführung beim Einschraubteil mit Außenkontur wie bei der Überwurfmutter

Verschraubungen

[Innengewinde - Außengewinde, EPDM Dichtung]

Druck – Temperatur – Diagramm:



Die Werte des Druck-Temperatur-Diagramms basieren auf einer Lebensdauer von 25 Jahren bei statischer Druckbelastung und gelten für Wasser oder wasserähnlichen Medien