

Allgemein:

- Material: PVC-U
- Dichtungswerkstoff: FPM, EPDM

Anschlussvarianten:

- Klebemuffen
- Gewinde

Dimensionen:

- siehe Tabelle

Betriebsdruck:

- siehe Tabelle

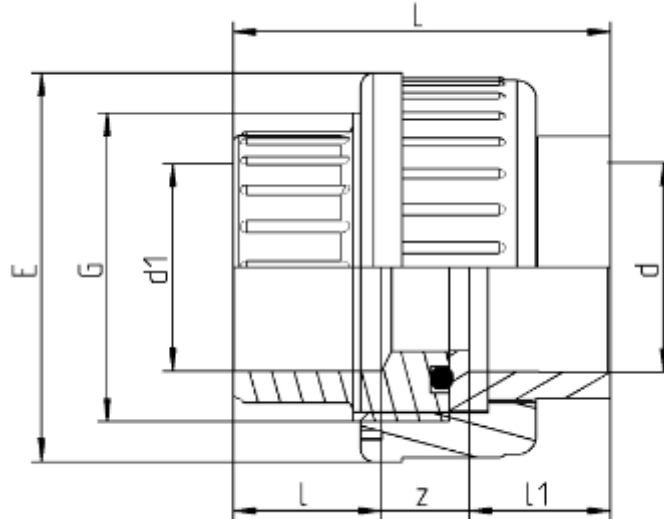
Technische Merkmale:

- ausgelegt für eine Nutzungsdauer von 25 Jahre bei Medium Wasser und 20°C Medientemperatur
- gemäß ISO 727, DIN EN ISO 1452 sowie DIN EN ISO 15493
- Klebeverbindungen müssen nach DVS 2204-4 ausgeführt werden
- IBG® PVC-U Sortiment für den Vorgang des Trockenverlegens optimiert (für Details siehe Technische Erklärung: Trockenverlegung bei IBG® PVC-U Fittings)

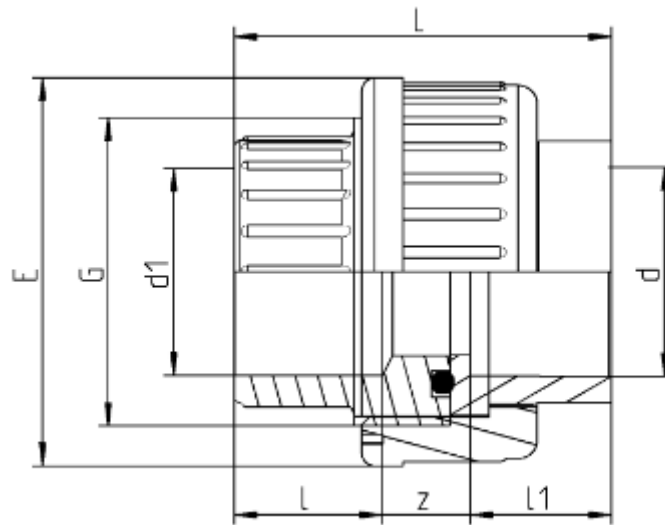
Diese Druckschrift enthält keine Gewährleistungszusagen, sondern will lediglich eine erste Information vermitteln. Das Programm wird ständig erweitert, daher entsprechen die Ausführungen und Typen dem Stand bei Drucklegung.  
Technische Änderungen vorbehalten!

Abmessungen und Betriebsdrücke:

Verschraubungen metrisch

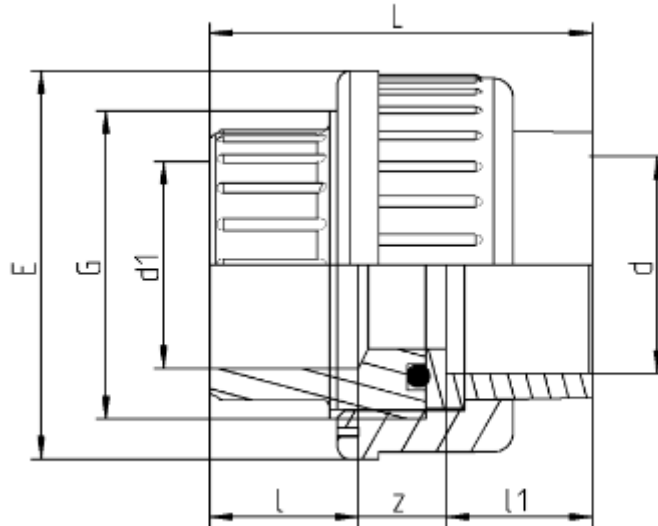


d	DN	PN	L	E	G	d1	l	l1	z
10	6	16	46	32	5/8"	10	12,5	13	19,5
12	8	16	46	32	5/8"	12	13	14	19
16	10	16	51	36	3/4"	16	14	14	23
20	15	16	46	44	1"	20	17	16	13
25	20	16	51	53	1 1/4"	25	20	18,5	12,4
32	25	16	59	60	1 1/2"	32	23	22	14
40	32	16	68	74	2"	40	26	27	15
50	40	16	80	83	2 1/4"	50	32	26,7	21,3
63	50	16	99	103	2 3/4"	63	39	39	21
75	65	10	109	109	3 1/2"	75	44,5	43,5	21
90	80	10	125	125	4"	90	51	51	23
110	100	10	139	138	5"	110	62	61	16



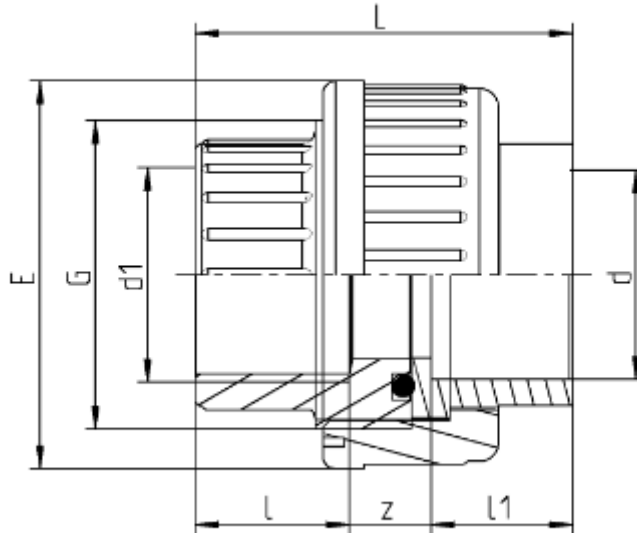
d	PN	L	E	G	d1	l	l1	z
16	16	41	36	3/4"	16	13,4	13,5	14,1
20	16	46,3	44	1"	20	17,2	16,3	12,8
25	16	51	53	1 1/4"	25	20	18,5	12,5
32	16	58,5	60	1 1/2"	32	23	22	13,5
40	16	67,6	74	2"	40	26	26,8	14,8
50	16	80,3	83	2 1/4"	50	32,2	26,7	21,4

Verschraubungen ISO / metrisch (auch für ASTM/metrisch verwendbar):



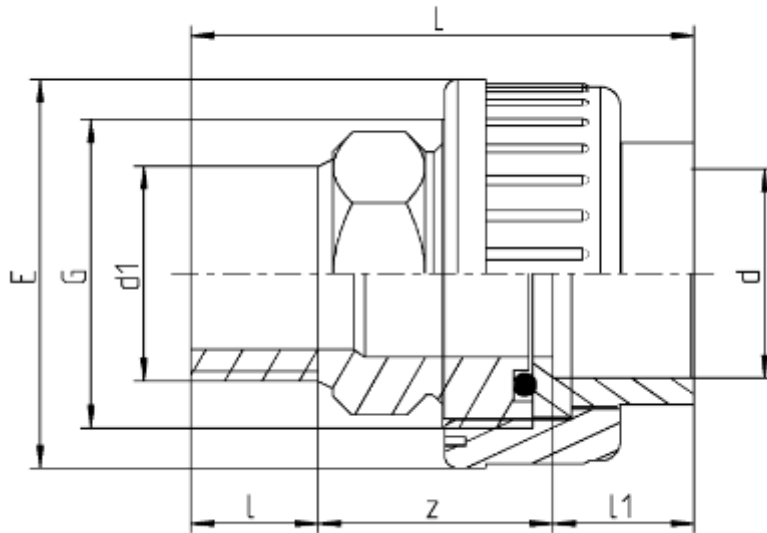
d	PN	L	E	G	d1	l	l1	z
1/2"	16	46,3	44	1"	20	16,3	17,4	12,6
3/4"	16	52	53	1 1/4"	25	20	20	12
1"	16	59,3	60	1 1/2"	32	23	22,7	13,6
1 1/4"	16	68	74	2"	40	26	27	15
1 1/2"	16	80	83	2 1/4"	50	32,3	26,7	21
2"	16	99	103	2 3/4"	63	39	39	21

Verschraubungen Typ „A“ (Innengewinde):



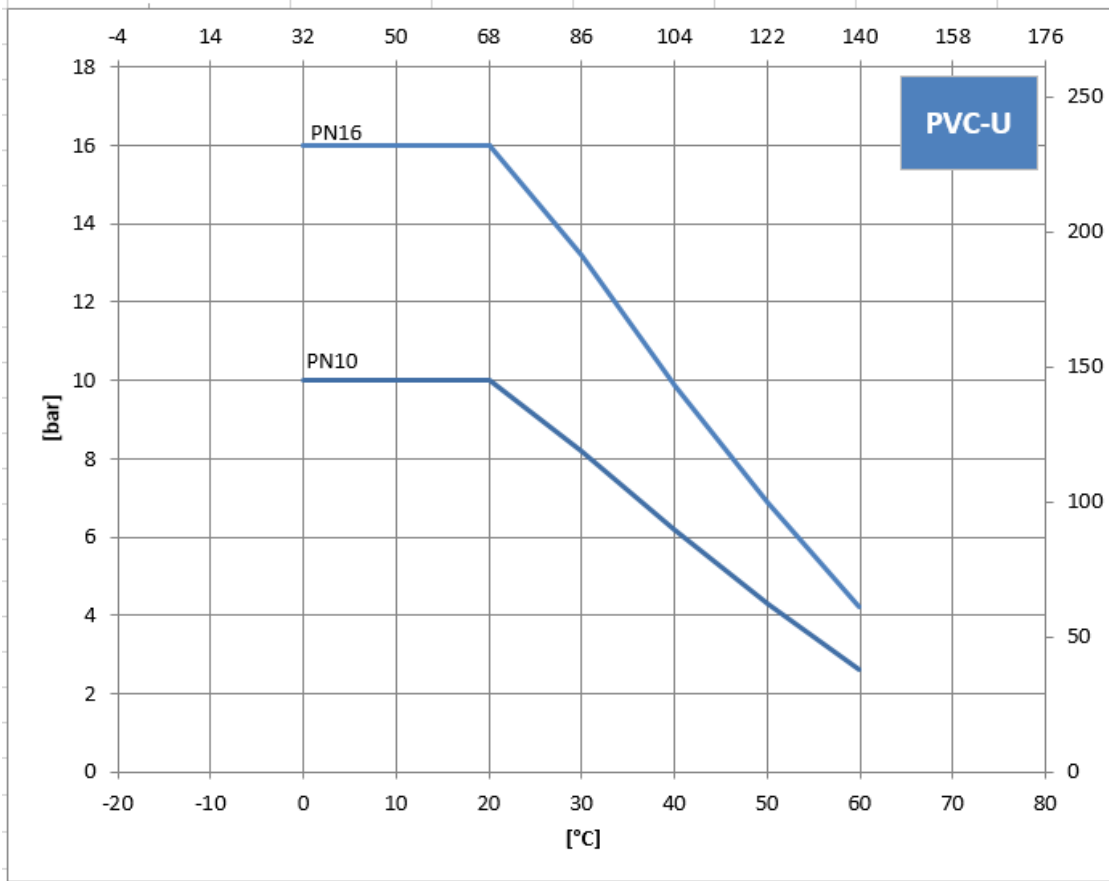
d	PN	L	E	G	d1	l	l1	z
12	10	46,3	32	5/8"	1/4"	13	19,3	14
16	10	41,4	33	3/4"	3/8"	11,4	14,2	15,8
20	10	46,3	44	1"	1/2"	15,4	17,2	13,7
25	10	52	53	1 1/4"	3/4"	20	20	12
32	10	58,5	60	1 1/2"	1"	24	22	12,5
40	10	67,6	74	2"	1 1/4"	25,3	26,8	15,5
50	10	80	83	2 1/4"	1 1/2"	32	26,7	21,3
63	10	98,5	102,8	2 3/4"	2"	44,6	38,7	15,2

Verschraubungen Typ „B“ (Außengewinde):



d	PN	L	E	G	d1	l	l1	z
12	10	51	32	5/8"	1/4"	11	26	14
16	10	57	36	3/4"	3/8"	12,5	30,5	14
20	10	65	44	1"	1/2"	16	32	17
25	10	69	53	1 1/4"	3/4"	16	18,5	34,5
32	10	78	60	1 1/2"	1"	20	22	36
40	10	88	74	2"	1 1/4"	22,5	38,6	26,9
50	10	85	83	2 1/4"	1 1/2"	30	26,7	28,3
63	10	99	102,8	2 3/4"	2"	20	38,7	40,3
75	10	133	121,3	3 1/2"	2 1/2"	34	43,5	55,5
90	10	153,6	154	4"	3"	37	51	66
110	10	179,3	173	5"	4"	43,3	61,2	74,8

Druck – Temperatur – Diagramm:



Das Druck – Temperatur – Diagramm basiert auf einem Sicherheitsfaktor von 2,5 und einer Lebensdauer von 25 Jahren