

Absperrklappe K4

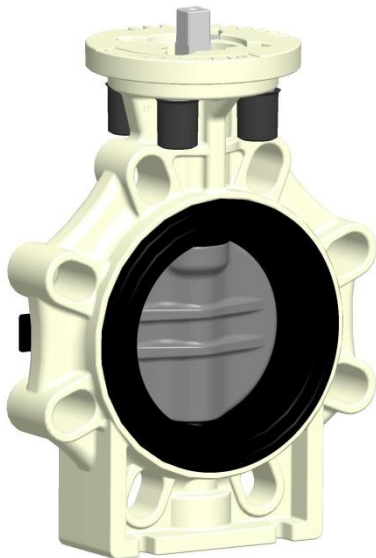
Stellantrieb ER35, ER60, ER100, VS150, VS300



Antrieb ER für ASK DN65 – DN125



Antrieb VS für ASK DN150 – DN200



Allgemeines:

- Dichtungswerkstoffe: EPDM, FPM
- Gehäusewerkstoffe: PP-GF
- Klappenwerkstoff: PVC-U, PP, PVDF
- Dimensionen: DN65 – DN200
d75 – d225
2 1/2" – 8"
- Flanschnormen: DIN 2501 PN10
ANSI B 16,5 Class 150
JIS 10 K [nur für DN65-DN150*]
BS Table D&E
- Zusatzdimensionen: DN65/d63 PVC-U
DIN 2501 PN10

* für den Einbau zwischen JIS-Flansche DN200 kontaktieren Sie uns bitte

Betriebsdruck:

PVC-U, PP, PVDF PN10

Antriebswerkstoff:

- ER – Kunststoff-Gehäuse
- VS – Kunststoff-Aluminium-Gehäuse

Technische Merkmale:

- nur Dichtungsmanschette und Klappe medienberührt
- doppelte Wellendichtung
- integrierte Konsole für Fixpunktmontage
- direkte Montage des Antriebes ohne zusätzlichem Adapter oder Schrauben
- mechanische Endanschläge
- Handnotbetätigung
- Schutzart ER IP65 bzw. VS IP67
- Stellungsanzeige
- Dreh- Kraftbegrenzer

Diese Druckschrift enthält keine Gewährleistungszusagen, sondern will lediglich eine erste Information vermitteln. Das Programm wird ständig erweitert, daher entsprechen die Ausführungen und Typen dem Stand bei Drucklegung.
Technische Änderungen vorbehalten!

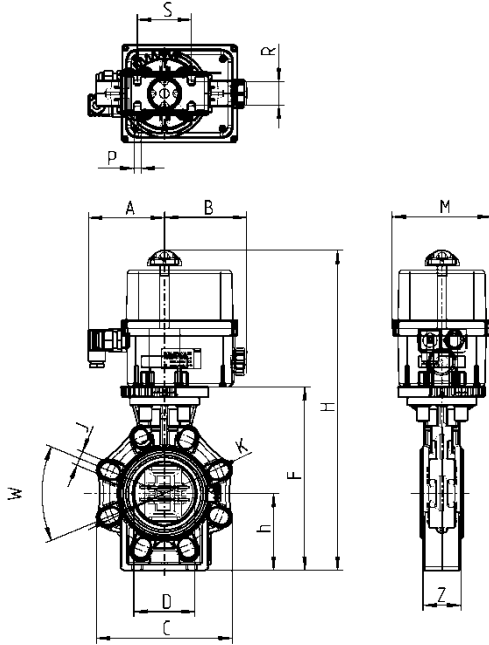
Absperrklappe K4

Stellantrieb ER35, ER60, ER100, VS150, VS300

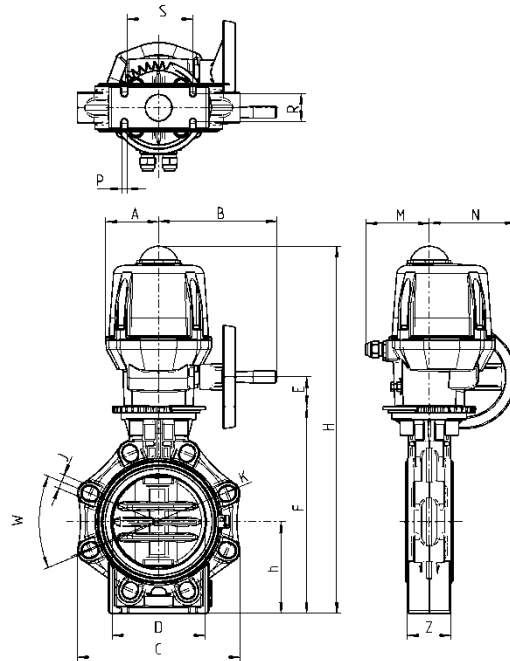


Abmessungen:

Antrieb ER35 / ER60 / ER100



Antrieb VS150 / VS300



	ER35	ER60	ER60	ER100	VS150	VS300
DN	65	80	100	125	150	200
d	75	90	110	140	160	225
G	2 1/2"	3"	4"	5"	6"	8"
D	65	80	100	125	150	200
C	133	176	206	234,5	261	314
W	90°	45°	45°	45°	45°	45°
J	19	19	19	23	23	23
K	127-145	146-160	175-190,5	209,5-216	234,5-241,3	290-298,5
H	409	416	446	480,5	591	653
h	100	100	115	130	147,5	175
A	98	98	98	98	85	85
B	107	107	107	107	190	190
M	128	128	128	128	94	94
N	-	-	-	-	140	140
Z	46	49	56	67	70	71
S	55	70	85	100	110	145
R	25	30	35	45	45	40
P	7	9	9	9	9	9
F	232	239	269	303,5	333	395
E	-	-	-	-	48	48

Dimensionen in mm



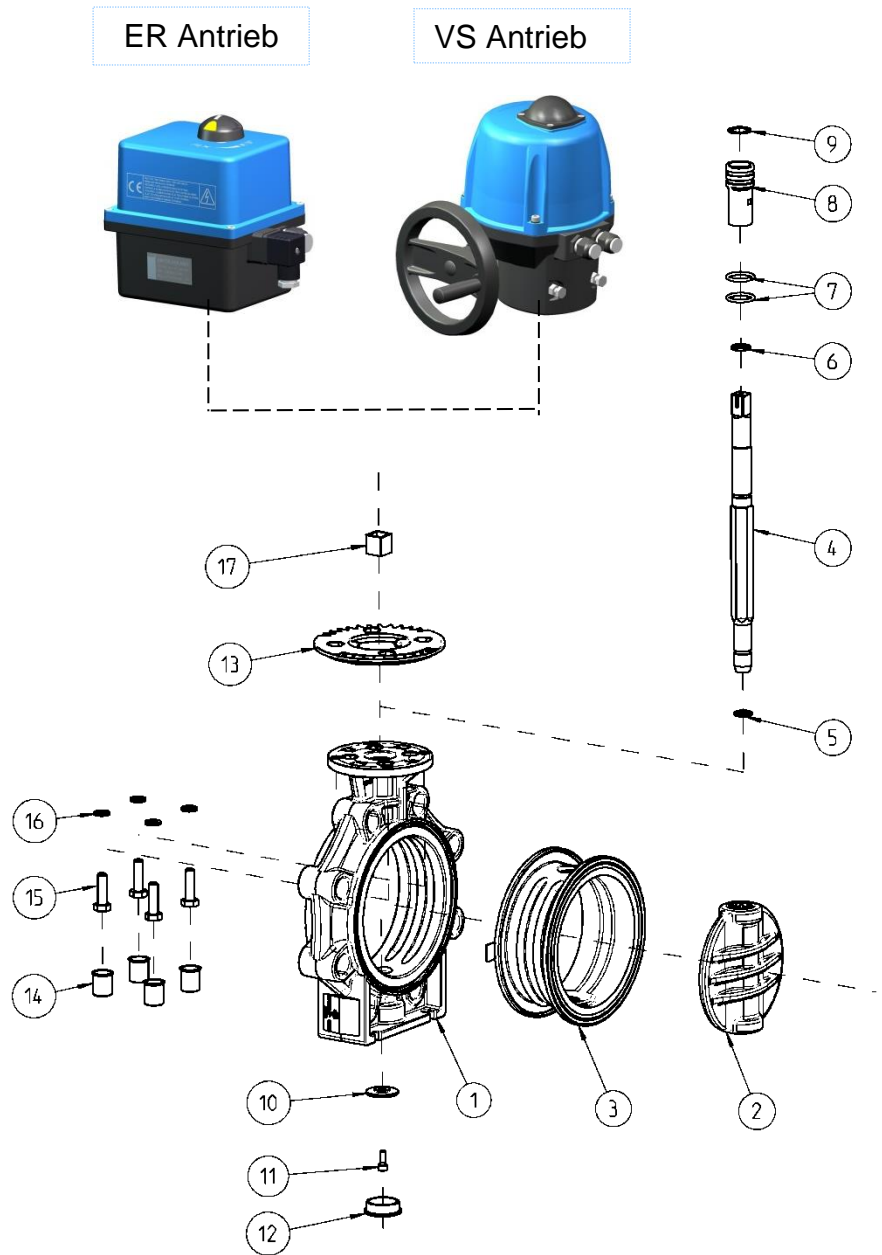
Absperrklappe K4

Stellantrieb ER35, ER60, ER100, VS150, VS300



Explosionszeichnung:

- 01. Gehäuse
- 02. Klappe
- 03. Manschette
- 04. Welle
- 05. Dichtung Welle unten
- 06. Dichtung Welle oben
- 07. Dichtung Führungsbuchse
- 08. Führungsbuchse
- 09. Sicherungsring
- 10. Haltescheibe
- 11. Schraube
- 12. Abdeckkappe
- 13. Deckplatte
- 14. Abdeckkappe
- 15. Schrauben
- 16. Zahnscheibe
- 17. Reduktion



© Praher Plastics Austria GmbH DB/DER/18/08/201/F Technische Änderungen vorbehalten!



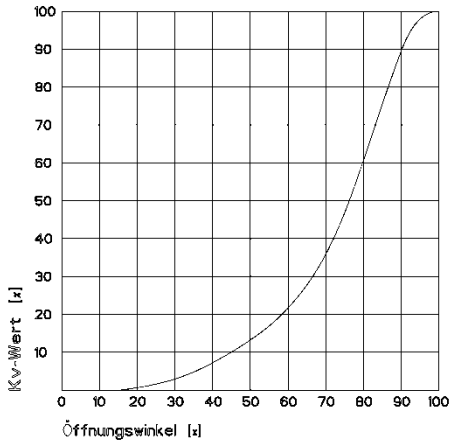
Absperrklappe K4

Stellantrieb ER35, ER60, ER100, VS150, VS300

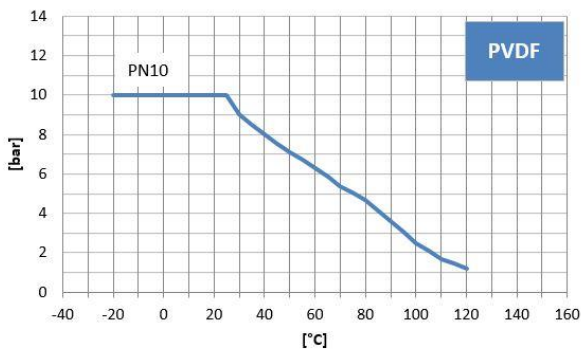
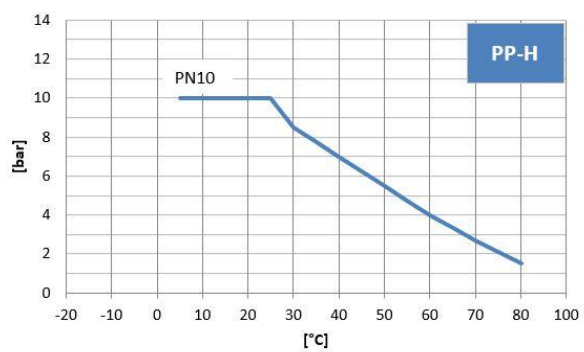
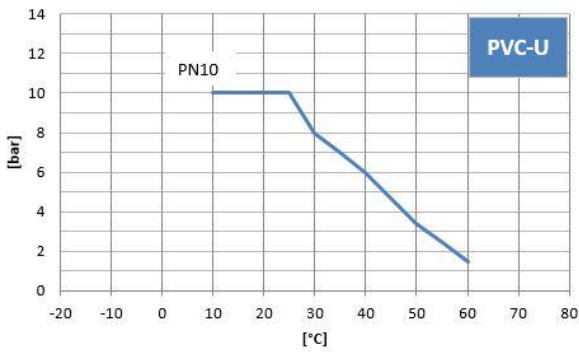


Diagramme:

Durchfluss - Charakteristik



Druck – Temperatur – Diagramme

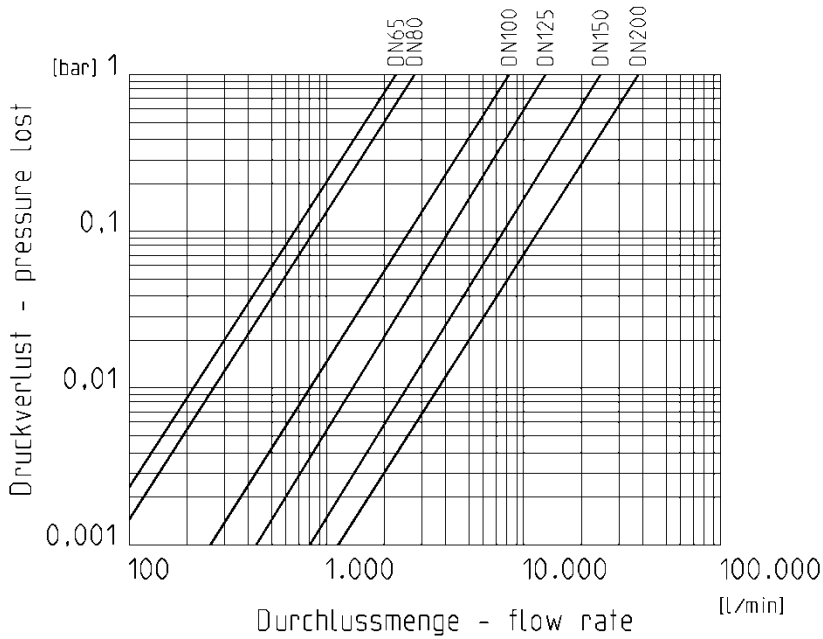


Absperrklappe K4

Stellantrieb ER35, ER60, ER100, VS150, VS300



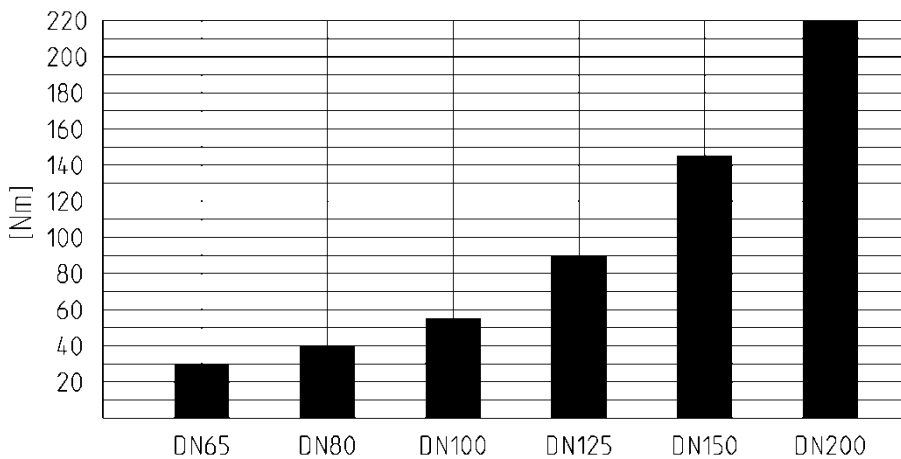
Druckverlust – Diagramm



Kv Wert Tabelle

Druckverlust	DN65	DN80	DN100	DN125	DN150	DN200
0,001 bar	73 l/min	88 l/min	260 l/min	433 l/min	805 l/min	1200 l/min
1 bar	2300 l/min	2800 l/min	8200 l/min	13700 l/min	25500 l/min	38000 l/min

Drehmoment



Anzugsdrehmoment der Schrauben bei Flanschverbindungen

DN	65	80	100	125	150	200
Nm	15	18	20	30	40	55

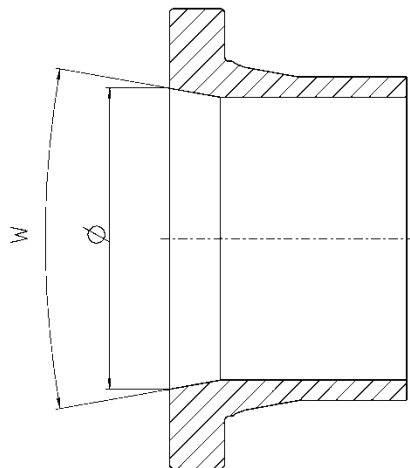


Absperrklappe K4

Stellantrieb ER35, ER60, ER100, VS150, VS300

Einbau in Rohrleitung:

Für eine korrekte und vollständige Öffnung der Klappe ist es erforderlich, dass die Anschlussstücke mindestens einen Innendurchmesser laut Tabelle aufweisen.



DN	d	Ø (mm)	w (°)
DN50*	d63*	60	40
DN65	d75	60	40
DN80	d90	77	40
DN100	d110	96,5	40
DN125	d140	121,5	40
DN150	d160	146,5	40
DN200	d225	203	40

* Ausschließlich **DIN** DN50 d63 Muffen bzw. Vorschweißbunde verwendbar.

Absperrklappe K4
 Stellantrieb ER35, ER60, ER100, VS150, VS300



Technische Daten Stellantrieb:

Elektrischer Antrieb ER

2 Endschalter voreingestellt
 2 Rückmelder
 mechanischer Anschlag bei 90°
 180° oder 270° ohne mechanischen Anschlag
 Einschaltdauer 30%
 Schutzart IP65
 Umgebungstemperatur -10°C bis 50°C
 ISO Anschluss F05-F07
 Achtkant 22 mm
 Gewicht 2,1 kg

Elektrischer Antrieb VS

integrierte Antikondensation Heizung
 2 Endschalter voreingestellt
 2 Rückmelder
 mechanischer Anschlag bei 90°
 180° oder 270° ohne mechanischen Anschlag
 Einschaltdauer 50%
 Schutzart IP67
 Umgebungstemperatur -20°C bis 70°C
 ISO Anschluss F07-F10
 Achtkant 22 mm
 Gewicht 5,6 kg

Typ	ER35	ER60	ER100	VS150	VS300
Drehmoment	35Nm	60Nm	100Nm	150Nm	300Nm
Spannungen	24V AC/DC, 90-240V AC			24V AC/DC, 100-240V AC	
Stellzeit	10s	15s	24s	30s	50s
Leistung	15W	45W	45W	45W	85W

