

## 3 Wege Kugelhahn S4 Solar Stellantrieb EO510 IND



Diese Druckschrift enthält keine Gewährleistungszusagen, sondern will lediglich eine erste Information vermitteln. Das Programm wird ständig erweitert, daher entsprechen die Ausführungen und Typen dem Stand bei Drucklegung.  
Technische Änderungen vorbehalten!

### Allgemeines:

- Gehäusewerkstoff: PVC-U
- Dichtungswerkstoff: EPDM
- Kugelsitzring: PTFE / Tpe
- Kugel T-Bohrung
- Dimensionen
 

DN32	(DN40 / d40 / d1 1/4")
DN40	d50 / d1 1/2"
DN50	d63 / d2"
- Spannungsbereiche: 12 – 24V AC/DC

### Anschlussvarianten

- Klebemuffe DIN / ASTM  
PVC
- Gewindemuffe BSP  
PVC

### Betriebsdruck:

DN32 d40 1 1/4" – DN50 d63 2" PN3

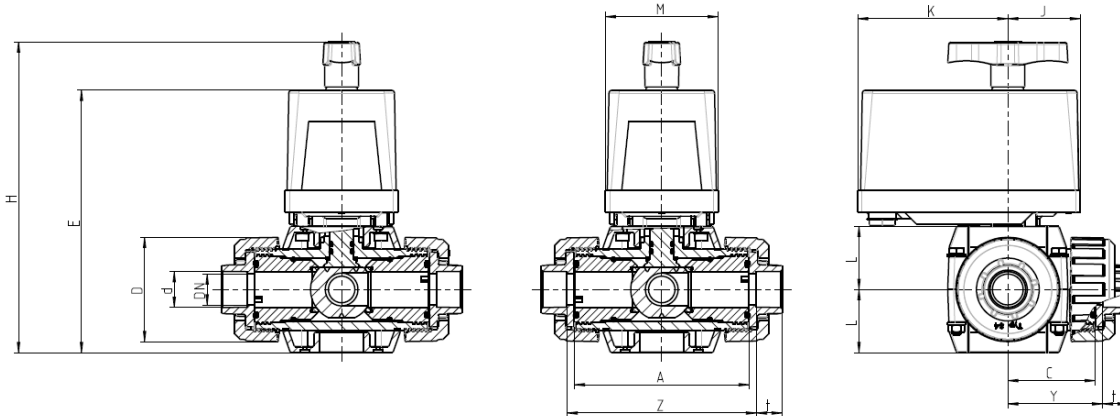
### Technische Merkmale:

- Handnotbetätigung mit optischer Stellungsanzeige
- vier mögliche Stellungen
- Stellungsrückmeldung möglich
- Druckanschluss siehe Symbolfoto
- nur für Solaranwendungen
- keine 100%ige Dichtheit aufgrund der Ausgleichsbohrungen
- Schutzart IP65

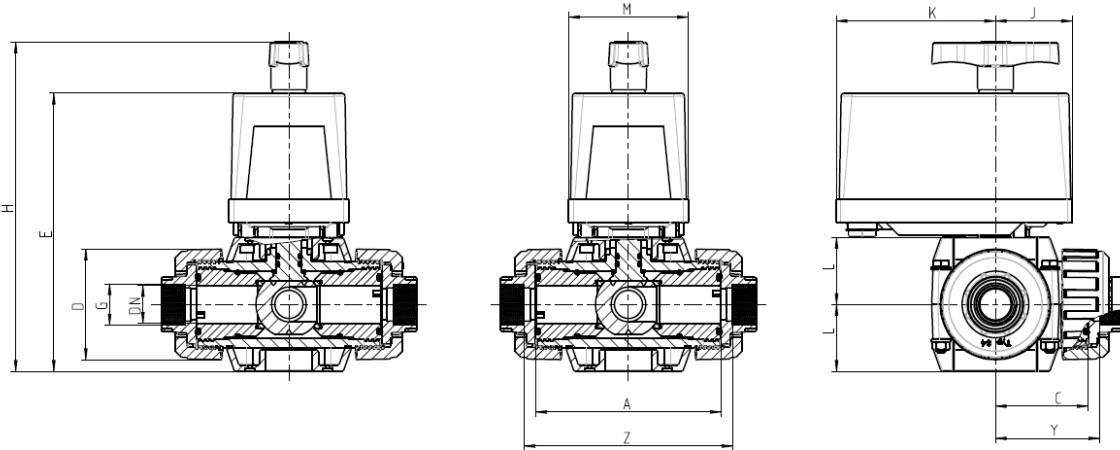
# 3 Wege Kugelhahn S4 Solar Stellantrieb EO510 IND

## Abmessungen:

KH-PVC-U Klebemuffe:



KH-PVC-U Gewindemuffe:



## PVC-U

### Anschlussvarianten

PVC Klebemuffe / Gewindemuffe

		DN	32	40	50
		d	40	50	63
Kugelhahn PVC-U	G <sup>GM1</sup>		1 1/4"	1 1/2"	2"
	A		162	162	181
	C		81	81	90,5
	D		101	101	124,5
	t <sup>KM<sup>2</sup></sup>		27,5	31,5	38,5
	Y <sup>GM<sup>1</sup> / KM<sup>2</sup></sup>		85	85	96
	Z <sup>GM<sup>1</sup> / KM<sup>2</sup></sup>		170	171	192
	bar		3	3	3
Antrieb	E		205	205	221
	H		238	238	254
	L		56	56	65
	M		77	77	77
	J		49,5	49,5	49,5
	K		102,5	102,5	102,5

Dimensionen in mm

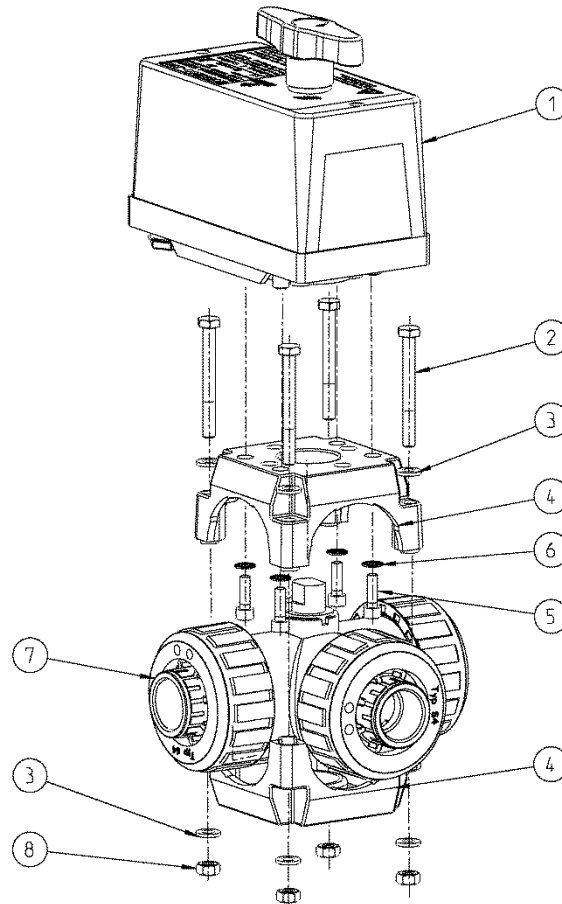
<sup>1</sup> GM = Gewindemuffe

<sup>2</sup> KM = Klebemuffe

## 3 Wege Kugelhahn S4 Solar Stellantrieb EO510 IND

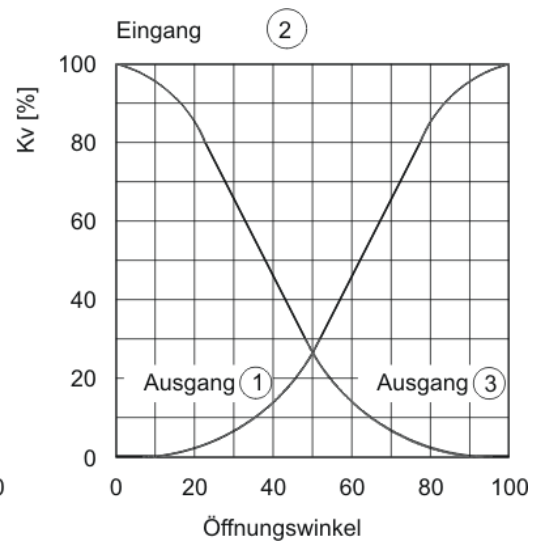
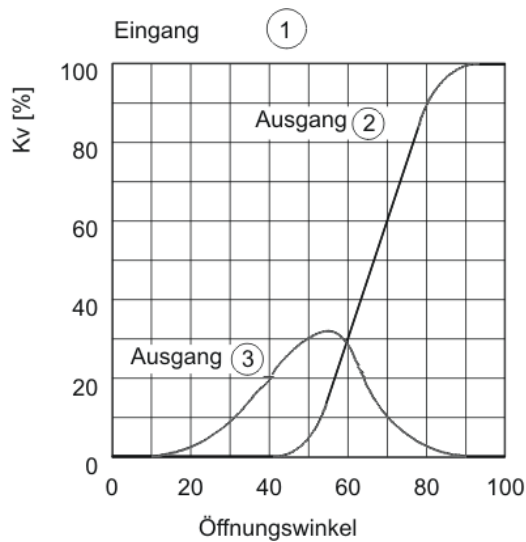
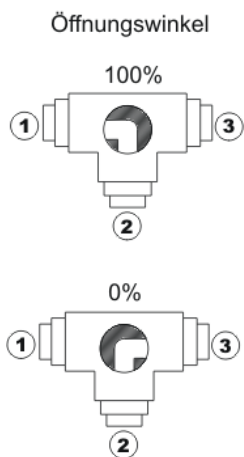
### Explosionszeichnung:

1. EO510 IND
2. SK-Schraube
3. Beilagscheiben
4. Armaturenhalterung
5. ISK-Schraube
6. Zahnscheibe
7. 3W Kugelhahn S4
8. SK-Mutter



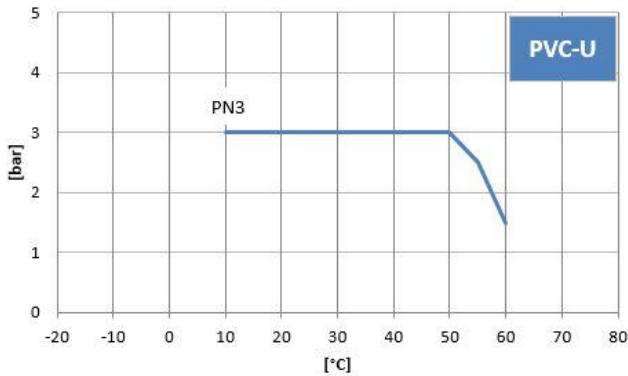
### Diagramme:

#### Durchfluss-Charakteristik

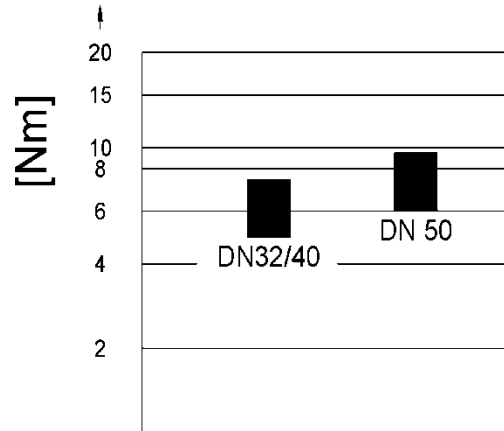


## 3 Wege Kugelhahn S4 Solar Stellantrieb EO510 IND

### Druck-Temperatur-Diagramm – PVC-U



### Drehmoment



### Technische Daten EO510 IND:

	<b>EO510 IND-24</b>
Spannungsbereich	12 – 24V AC/DC
Frequenzbereich	50 / 60 Hz
Leistungsaufnahme	8 Watt max.
Schutzart	IP65
Stellzeit	26 sec 90°
Stellwinkel	360° eingestellt auf 90° 2 Zwischenstellungen möglich
Einschaltdauer	60% / max. 20 min
Elektrischer Anschluss	Anbauverschraubung
Nenn Drehmoment	7 Nm
Spitzendrehmoment	9 Nm
Umgebungstemperatur	0°C bis + 50°C
Gehäusewerkstoff	ABS
Stellungsanzeige	optisch (Notbetätigungsgriff)
Handnotbetätigung	integriert

### Elektrischer Anschluss:

