

Installation & Operating Manual

Bedienungsanleitung

DE | EN



Caution: We recommend that you read this instruction manual carefully before installing the filter and keep all the documentation for future reference.

Achtung: Wir empfehlen Ihnen diese Bedienungsanleitung aufmerksam zu lesen bevor Sie den Filter installieren und die Anleitung für weitere Zwecke aufzubewahren.

Inhalt/*Index*

Beschreibung/ Description	Seite Page	Sprache Language
Einführung	1	DE
Installation	2	DE
Betrieb	2-3	DE
Inbetriebnahme	4	DE
Wartung	4	DE
Technisches Datenblatt	5-6	DE
Explosionszeichnung	7	DE
Ersatzteilliste	8	DE
Introduction	9	EN
Installation	10	EN
Operation	10-11	EN
Start-up	12	EN
Maintenance	12	EN
Technical data sheet	13-14	EN
Exploded diagram	15	EN
Spare part list	16	EN
Garantie/ Warranty	17	DE/EN

EINLEITUNG:

Danke, dass Sie sich für den Kauf des BREGENZ Filters, Peraqua Professional Water Products GmbH, für Schwimmbecken entschieden haben.

Dieses Installations- und Betriebshandbuch ist ein Dokument, das von PERAQUA in Bezug auf die Produkte ausgestellt wurde, auf die es sich bezieht.

Es ist während der gesamten Lebensdauer bis zur Entsorgung des Produktes ein fester Bestandteil, auch wenn es an Dritte verkauft wird.

Alle Rechte auf Vervielfältigung und Weitergabe der vorliegenden Installations- und Betriebsanleitung sowie der beigefügten Dokumentation sind ausschließlich PERAQUA vorbehalten.

Die in diesem Dokument erwähnten Produkte unterliegen einem Patent.

Jegliche Vervielfältigung, auch partiell, ist verboten.

Der Zweck dieses Handbuchs ist:

Es stellt dem Bediener und dem Wartungspersonal alle erforderlichen Informationen und Warnungen zur Verfügung, um ihre Arbeit unter maximalen Sicherheitsbedingungen ausführen zu können und den Benutzer in die Lage versetzen, das Gerät korrekt zu verwenden, und es mit Effizienz und Sicherheit zu halten.

DATEN DES ANBIETERS

Bei der Konstruktion und Herstellung des Produktes wurden eine Reihe geltender technischer Normen zur Einhaltung der Sicherheit verwendet.

Peraqua Professional Water Products GmbH

Handelsstraße 8

4300 St. Valentin - Austria

Tel. +43 7435 58488

e-mail info@peraqua.com

Erklärt, der Anbieter des Produktes und Ansprechpartner für technische Hilfe für Wartungsarbeiten zu sein.

Wenn die hier gegebenen Erklärungen nicht klar oder unvollständig sind und ein oder mehrere Teile des Handbuchs nicht eindeutig verständlich sind, wenden Sie sich bitte an PERAQUA, um alle erforderlichen Informationen zu erhalten.

Der Hersteller verpflichtet sich, im Bedarfsfall ein neues, ergänzendes Handbuch mit Erläuterungen zur Verfügung zu stellen. Um die beste Leistung des Produkts zu erzielen, wird empfohlen, die Anweisungen zu befolgen. Dieses Handbuch muss vor Installation sorgfältig gelesen und verstanden werden. Die Hinweise zur korrekten Verwendung müssen, wie unten angegeben, verantwortungsbewusst beachtet werden. Auf diese Weise ist es möglich, dass Fehler, die durch die Nichteinhaltung der Nutzungsnormen verursacht werden, zu vermeiden. Dieses Handbuch ist rein technischer Natur, daher von einem ausschließlichen Eigentum von PERAQUA GmbH, die alle Rechte behält; Jegliche Vervielfältigung, auch auszugsweise, ist gesetzlich verboten.



ACHTUNG:

Die Verwendung des Gerätes in anderen Konfigurationen oder Arbeiten als den hier angeführten, ist nicht erlaubt.

Andere Verwendungszwecke, unsachgemäß und/oder nicht korrekt, als ausdrücklich in diesem Handbuch angegeben entwerfen automatisch jegliche Verantwortung des Herstellers, da dies nicht vorgesehen ist und nicht speziell in der Risikoanalyse berücksichtigt ist.

ES IST ERFORDERLICH, DEN INHALT DIESE HANDBUCHES ZU LESEN, BEVOR SIE DAS PRODUKT IN BETRIEB NEHMEN. DIESE SYMBOL SIGNALISIERT DIESE BEDIENUNG. BEWAREN SIE DIESE HANDBUCH FÜR SPÄTERE ZWECKE AUF.



INSTALLATION:

Für den korrekten Einbau des Filters ist es erforderlich, dass der Filtersockel vollständig auf einer tragbaren Fläche, die das Gewicht des mit Sand und Wasser gefüllten Filters, steht. Der Boden muss eben und gerade sein.

Vervollständigen Sie die Ventilfilterverbindung mit dem im Filter gelieferten entsprechenden Satz, indem Sie die Klebevorgänge durchführen. Achten Sie darauf, dass Sie die O-Ringe und Verbindungen nicht mit dem Klebstoff verschmutzt werden. Stellen Sie sicher, dass das 6-Wege-Ventil gerade und geebnet ausgerichtet ist.

Stellen Sie die Anschlüsse am 6-Wege-Ventil her. Filter, Pumpe, Entleerung und Rücklauf.

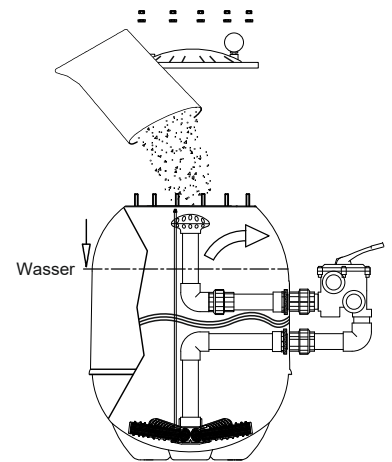
Befüllen mit Filtermedium:

ACHTUNG

Achten Sie darauf, dass der Filter während des Transportes nicht beschädigt wurde, bevor Sie den Filter mit Filtermedium befüllen.

Gehen Sie wie folgt vor.

- Stellen Sie sicher, dass alle Einbauten und Filterarme in gutem Zustand sind.
- Lösen Sie die Innenverbindung und drehen Sie den oberen Diffusor um 45 °
- Füllen Sie die Hälfte des Filters mit Wasser.
- Füllen Sie das Filtermedium langsam mit der Menge laut Filteretikett
- Positionieren Sie den oberen Diffusor in der Mitte des Filters.
- Reinigen Sie die Oberfläche, auf der die Dichtung sitzt, und setzen Sie dann die Dichtung auf.
- Füllen Sie den Filter vollständig mit Wasser.



Filter schließen:

- > Schließen Sie den Filter mit dem Deckel, der Dichtung und den mitgelieferten Unterlegscheiben
- > Prüfen Sie, ob der Kontakt sauber ist, und entfernen Sie Schmutz oder Rückstände des Filtermediums von den Spanschrauben
- > Montieren Sie das Manometer auf der Abdeckung in die entsprechende Öffnung (mit dem entsprechenden Adapter, der Sicherungsmutter und dem O-Ring).
- > Setzen Sie den Deckel auf
- > Setzen Sie die Unterlegscheiben auf die Bolzen
- > Setzen Sie die 8 Muttern ein und beginnen Sie mit dem Anziehen gemäß der Reihenfolge: 1-7-4-10-12-6-2-8-11-5-9-3. Um ein ausgewogenes Anziehen der Abdeckung sicherzustellen.
- > Das Anziehen muss mit einem Schlüssel von 13 erfolgen (maximaler Drehmoment beträgt 14 Nm).

Achtung: Wenn dieser Vorgang abgeschlossen ist, starten Sie den Filter und überprüfen Sie ob Wasser ausläuft.

Notiz: Der Hersteller ist nicht für Schäden durch das Befüllen mit Filtermedium verantwortlich.

Wichtig: Das Risiko der Überflutung von Räumlichkeiten; im Falle der Nichteinhaltung dieser Norm, haftet der Hersteller nicht für Schäden.

BEDIENUNG:

Das Ventil verfügt über einen Hebel mit 6 Stellungen, mit denen Sie alle erforderlichen Vorgänge auswählen können um den Filter zu betreiben.

WICHTIG: Tätigen Sie den Stellungswechsel nur bei ausgeschalteter Pumpe.

BEDIENUNG

Das Gerät führt hauptsächlich die Wasserfiltrationsfunktion aus, wie in diesem Handbuch beschrieben. Für die korrekte Funktionsweise des Filters und die korrekte Verwaltung des Systems, an das er angeschlossen ist, sind andere Funktionen vorgesehen. Diese Funktionen werden durch eine andere Einstellung des mit dem Filter verbundenen 6-Wege-Ventils (im Lieferumfang des Filters enthalten) ausgeführt.

6 Positionen des Ventils:

- Filtern**
- Rückspülen**
- Nachspülen**
- Ablassen**
- Zirkulieren**
- Geschlossen**

Die Betriebsbedingungen für jede Position sind unten aufgeführt.



ACHTUNG:

Der Hebel des 6-Wege-Ventils kann NUR UND AUSSCHLIESSLICH bei ausgeschalteter Pumpe bedient werden.

Filtern

Das ist die normale Betriebsposition, die die Funktion Filtrieren zwischen dem Einlass und Ablass des Beckens übernimmt. Beobachten Sie das Manometer regelmäßig. Es wird empfohlen, den Rückspülvorgang fortzusetzen, wenn der Druck über 1,1 kg / cm ansteigt.



0,8 kg/cm² - 11,4 PSI:
Normaler Betriebsdruck



1,3 kg/cm² - 18,5 PSI:
Beginnen Sie das Rückspülen

Rückspülen

Dient zur Reinigung des Filtermediums durch Entfernen der zurückgehaltenen Teile während des Normalbetriebs.

Diese Funktion muss mit dem Öffnen des Ablaufventils kombiniert werden, mit dem es ausgestattet sein soll.

Empfohlene Betriebszeit: 2-3min

Es wird empfohlen, alle zwei Wochen und unmittelbar nach der Reinigung des Pools eine Rückspülung durchzuführen.

Nachspülen

Es ist ein Vorgang, der nach dem Rückspülen ausgeführt werden muss, um nach dem Rückspülen im Ventil verbleibende Verunreinigungen zu entfernen.

Empfohlene Betriebszeit: 1min

Entleeren

Dies ist die Position, an der das Einlasswasser direkt zum Abfluss geleitet wird (z. B. Entleeren des Beckens).

Zirkulieren

Diese Position ermöglicht es dem System, ohne Filterfunktion zu arbeiten. Das Wasser wird direkt zum Auslass geleitet.

Geschlossen

Es ist die Position, die alle Ventildurchlässe schließt.

Winterfest

Es ist eine Zwischenposition (0), die bei leerem System mögliche Einfrierfehler verhindert.



(0) Winterfest

ANLAUFEN

Nachdem der Sandfilter geladen wurde, muss er gewaschen und wie folgt vorgegangen werden:

- ☞ Schrauben Sie den Entlüftungsstopfen an der Abdeckung leicht ab, ohne ihn zu entfernen.
- ☞ Bringen Sie das Ventil in die Rückspülposition, um das Filtermedium zum ersten Mal zu reinigen.
- ☞ Öffnen Sie die Ventile, die die Saugleitungen steuern, und den Ablass, und schalten Sie die Pumpe für 2 Minuten ein.
- ☞ Schalten Sie die Pumpe aus und bringen Sie das Ventil in die Position Filtern.
- ☞ Schließen Sie den Entlüftungsstopfen, sobald Wasser austritt.
- ☞ Nach Abschluss dieses Vorgangs ist der Filter bereit, die Poolwasserfiltrationszyklen zu starten.

WICHTIG: Führen Sie die Positionsänderungen des Ventils NUR bei ausgeschalteter Pumpe durch.

WARTUNG

Verwenden Sie zum Reinigen des Filters keine Lösungsmittel, da dies den Filter beschädigen und die Helligkeit des Filters verringern kann.

Wenn nötig, müssen die Verbindungen und die beschädigten Teile ersetzt werden.

Führen Sie die erforderlichen Rückspülungen und Spülungen gemäß der Bedienungsanleitung durch.

Waschen Sie den Sand für einen bessere Wirkung jährlich mit einem flüssigen Entkalker:

Es ist ratsam, den Sand etwa alle 3 Jahre zu wechseln (Glasmedien alle 10 Jahre).

Im Winter müssen folgende Operationen ausgeführt werden:

- Führen Sie eine Rückspülung gemäß den zuvor angegebenen Anweisungen durch.
- Leeren Sie das Wasser aus dem Filter.
- Entfernen Sie die Filterabdeckung, um während der Inaktivitätszeit Luft zu halten.
- Wenn der Filter wieder in Betrieb genommen werden muss, befolgen Sie einfach die Anweisungen zur Inbetriebnahme.

SICHERHEITSWARNUNGEN

Lassen Sie das System nicht ohne Wasser laufen.

Trennen Sie vor der Durchführung von Wartungsarbeiten am Filter den elektrischen Strom von der Pumpe.

Der Filter darf nicht direkt an das Wasserversorgungsnetz angeschlossen werden, dessen Druck kann sehr hoch sein und den maximalen Betriebsdruck des Filters überschreiten.

Verwenden Sie den Filterkreislauf nicht zum Füllen und Einstellen des Beckenwasserstandes.

TECHNISCHES DATENBLATT

Filter BREGENZ 2 wurde so konstruiert, dass Inspektionen und Wartung erleichtert werden. Der Filter-Körper ist komplett aus ISOPHTHALIC-Harz, speziellem Glasfasern und UV-beständigem Gelcoat.

Die Konstruktion des Filterkörpers wurde mit einer besonders druckreduzierten Geometrie entwickelt. Bei sorgfältiger Auswahl von Rohstoffen und konsolidierten Anwendungslösungen garantieren Glas mit verwobenen Fasern eine mechanische Beständigkeit gegen ständige Arbeitsbelastungen (Der Filter ist Druckschwankungen durch Schließen / Öffnen des Ventils und Start / Stopp der Pumpe ausgesetzt).

Die Komponenten, die den Filter ergänzen, sind für den Kontakt mit dem Badewasser gegen alle Auswirkungen der Korrosion geeignet, fördern das Bakterienwachstum nicht und beeinträchtigen die Wasserqualität nicht.



Ø400 mm transparentem Deckel für alle Filterdimensionen (auch in Schwarz PP CFK erhältlich).



Großer 1 1/4 Zoll Ablass für schnelleres Entleeren.



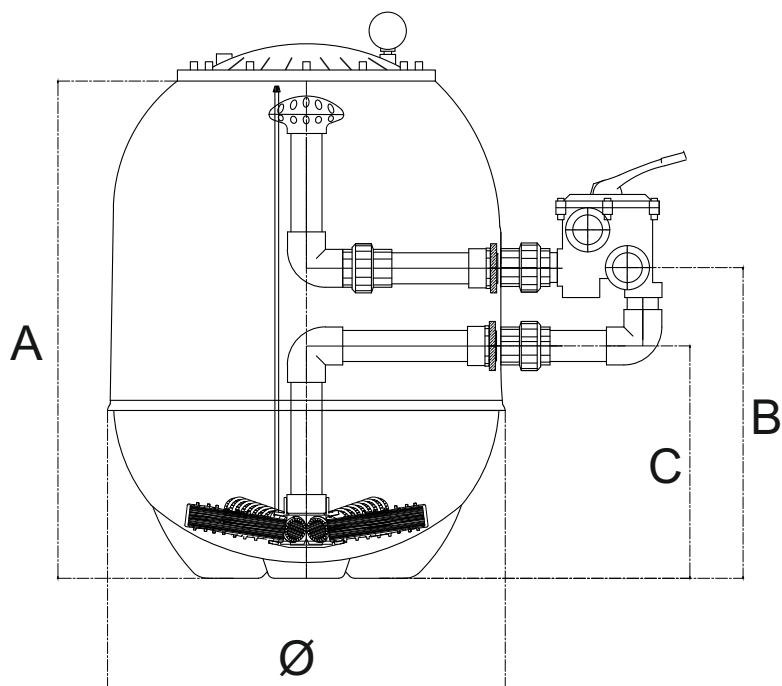
Markierter transparentes Schauglas für das Sandniveau.



Optional mit Loxone Aquastar Air Poolsteuerung erhältlich

Informationen zum Produkt:

- > Laminierte Filter aus speziellem Glasfaser
- > Außenlackierung in UV-beständigem Gelcoat
- > Großer Ø400mm Deckel aus verstärktem PP
- > PVC-Außengewinde PN16
- > Höheres Filtrationsbett für erhöhte Filtration.
- > Größerer Filterablauf 1 1/4 "
- > Vernickelter Messingadapter zur Vermeidung von
Einfädeln des Manometers direkt auf dem Kunststoff
- > Überzugsmuttern aus vernickeltem Messing
- > Schutzband
- > Arbeitsdruck max: 2,5 bar
- > Prüfdruck max: 3,75 bar
- > Maximale Arbeitstemperatur: 42 ° C
- >



TECHNISCHE DATEN

Art.Nr.	Modell	Ø mm	Fluß m³/h	Verbindung	A	B mm	C	Filter Bett Höhe mm
7300243	BREGENZ 2	520	10	1 1/2"	730	480	355	480
7300245	BREGENZ 2	640	16	2"	800	500	360	504
7300246	BREGENZ 2	760	23	2"	970	580	440	598
7300247	BREGENZ 2	900	32	2"	970	580	440	601

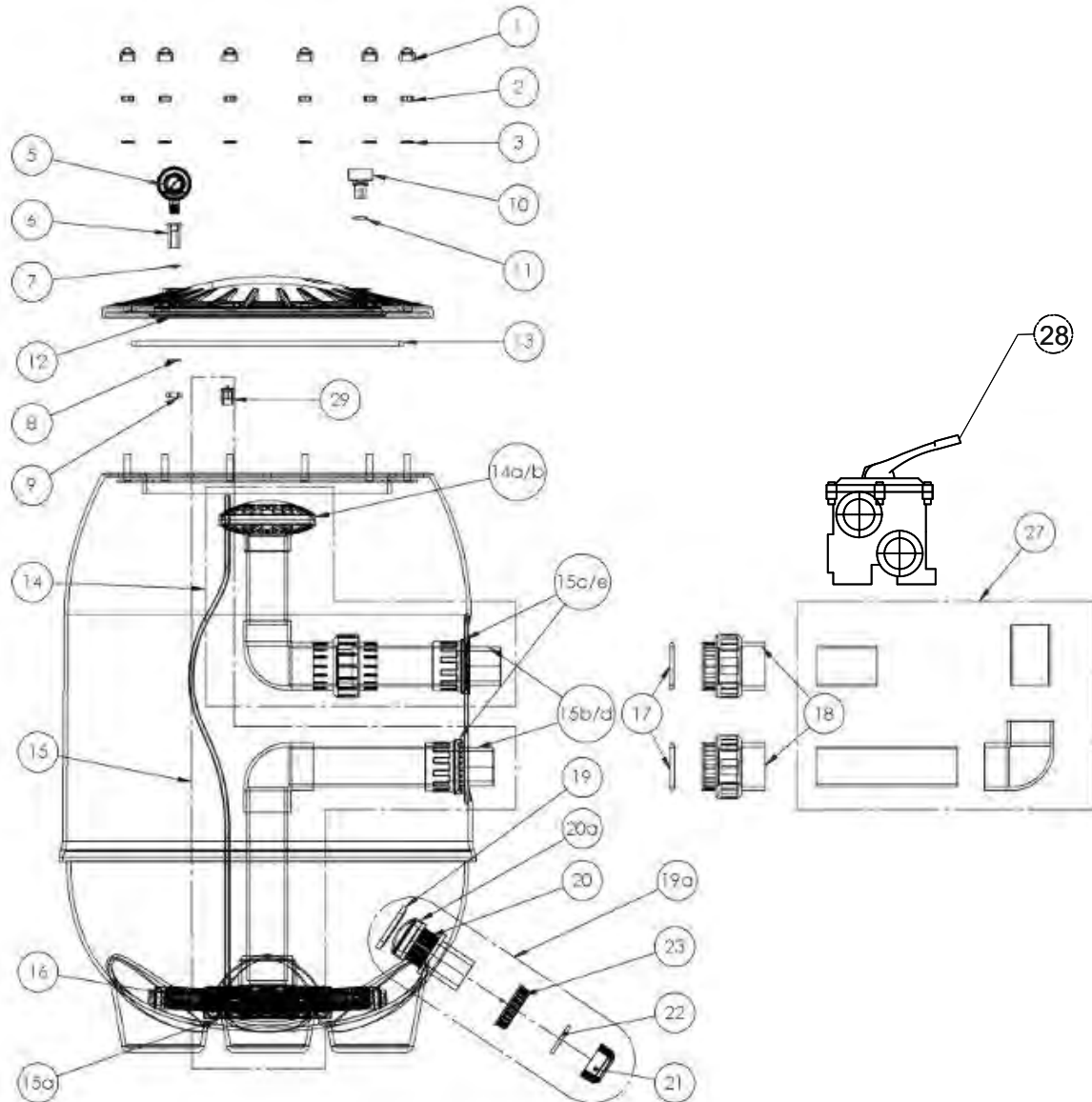


NORM
EN16713 i



ANWENDUNGSGEBIET
Privatpools mit chloriertem Wasser oder
Salzwasser

Explosionszeichnung



ERSATZTEILLISTE

Ref. NUMMER	Beschreibung	Qtà
1	Schraubenmuttern in Schwarz ABS	12,00
2	Vernickelte Messing-Schrauben M8	12,00
3	Dichtring M 8 x 16 A2	12,00
5	Manometer 5/8"	1,00
6	Manometer Adapter für Messing-Schraube 1"1/4x5/8"	1,00
7	Manometerdichtung 13x18	1,00
8	Dichtring 13x18	1,00
9	Überwurfmutter 1/4"	1,00
10	Entlüftungsstopfen 1/4"	1,00
11	Oring	1,00
12	Transparenter Filterdeckel Ø400	1,00
13	Oring für Filterdeckel	1,00
14	Kollektor Oberteil D.520	1,00
14	Kollektor Oberteil D.640	1,00
14	Kollektor Oberteil D.760	1,00
14	Kollektor Oberteil D.900	1,00
14/a	Oberer Diffusor 520-640	1,00
14/b	Oberer Diffusor 760-900	1,00
15	Kollektor Unterteil D.520 ohne Arme	1,00
15	Kollektor Unterteil D.640 ohne Arme	1,00
15	Kollektor Unterteil D.760 ohne Arme	1,00
15	Kollektor Unterteil D.900 ohne Arme	1,00
15/a	Kollektor Arme 12 Ausgänge/Arme	1,00
15/b	Anschluss Außengewinde 1,5"	2,00
15/c	Anschlussring 1,5"	2,00
15/d	Anschluss Außengewinde 2"	2,00
15/e	Anschlussring 2"	2,00
16	Filterarm D.520-640	12,00
16	Filterarm D.760	12,00
16	Filterarm D.900	12,00
17	Oring für Anschluss D.50 47x5,34 für Filter D.500-600	2,00
17	Oring für Anschluss D.63 59,70x5,34 für Filter D.750-900	2,00
18	Verschraubung in PVC Ø 50 x 1"1/2 FF für Filter 500-600	2,00
18	Verschraubung in PVC Ø 63 x 2" FF für Filter 750-900	2,00
19/a	Entleerungshahn Set	1,00
19	Dichtung 60x41,5x3,5 für Entleerungshahn ABS 1"1/4	1,00
20	Filter Auslassteil 1"1/4	1,00
20/a	Kappe für Auslass 1"1/4	1,00
21	Abdeckung Ø 40 für Entleerungshahn 1"1/4	1,00
22	Dichtung Ø40x2 für Entleerungshahn 1"1/4	1,00
23	Mutter ABS 1"1/4 für Entleerungshahn	1,00
27	Verrohrungsset 1,5" für Filter D.520-640	1,00
27	Verrohrungsset 1,5" für Filter D.750-900	1,00
28	Verrohrungsset 1,5" für Filter D.520-640	1,00
28	6-Wege Rückspülventil 2" für Filter D.760-900	1,00
29	Entlüftungsventil 6mm in ABS	1,00

INTRODUCTION:

Thank you for purchasing the filter BREGENZ 2 for swimming pools manufactured by PERAQUA Professional Water Products GmbH Austria to the highest standards.

This installation and operating manual is a document issued by PERAQUA in relation to the products to which it refers.

It is to be considered an integral part of the product itself for the whole life of the product, even in case of sale to third parties, until the demolition and disposal of the same.

All rights of reproduction and disclosure of the present Installation and Operating Manual and of the attached documentation are reserved strictly to PERAQUA.

The products mentioned in this manual are covered by an industrial patent.

Any reproduction, even partial, is forbidden.

The purpose of this manual is to:

Provide operators and maintenance personnel with all the necessary information and warnings so that they can carry out their work in conditions of maximum safety.

Putting the user in a position to use the equipment correctly, as well as keeping it in a state of efficiency and safety.

IDENTIFICATION DATA OF THE MANUFACTURER:

In the design & production of the product, a series of technical norms were used in compliance with the safety standards in force.

Peraqua Professional Water Products GmbH
Handelsstraße 8
4300 St. Valentin - Austria
Tel. +43 7435 58488
e-mail info@peragua.com

Declares to be the manufacturer of the equipment and to be the contact person for any technical assistance operations of a maintenance nature and / or modification of the equipment.

If the explanations given here are not clear or incomplete, and one or more parts of the manual itself are not perfectly understandable, it is necessary to contact the manufacturer to obtain all the necessary additional information.

The manufacturer, in case of actual need, is committed to provide a new enriched manual with clarifications. In order to obtain the best performance of the product, it is recommended to strictly follow the instructions contained in this manual which must be carefully read and understood entirety. The indications concerning the use of the equipment must be carried out in an absolutely precise manner according to what is specified below. In this way it will be possible to avoid the drawbacks caused by lack of observance of the usage norms. This manual is strictly technical in nature, therefore of an exclusive property of PERAQUA Srl which reserves all rights; any reproduction, even if partial, is forbidden according to the law.



CAUTION:

The use of the equipment in other configurations than those listed here or in different type of work is not permitted.
Different uses, improper, and / or incorrect, compared to those expressly indicated in the manual will automatically void any responsibility of the Manufacturer, as not foreseen, and therefore not specifically contemplated in the risk analysis.

IT IS NECESSARY TO READ THE CONTENTS OF THIS MANUAL BEFORE STARTING ANY OPERATION.
THIS SYMBOL EMPHASIZES THIS NEED.
KEPP THIS MANUAL FOR FUTURE REFERENCE.



INSTALLATION:

For the correct installation of the filter it is necessary that the filter base rests completely on a clean surface that supports the weight of the filter full of sand and water, the floor must be perfectly leveled.

Complete the valve filter connection with the appropriate kit supplied with the filter by doing the gluing operations, taking care not to dirty the O-rings and unions with the glue, check that the six-way valve is perfectly leveled.

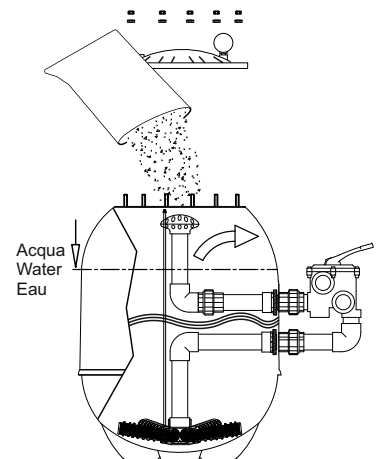
Make the connections provided on the six-way valve; Filter, Pump, Drain & Return.

Loading of filtration media:**CAUTION**

Check that the filter has not been damaged during transport and handling before proceeding with the filling of the filtering media.

Proceed as follows:

- Control that all the internals and filter arms are in good conditions.
- Loosen the internal union and rotate the upper diffuser by 45° to prepare for filtration media filling.
- Fill half the filter with water.
- Start filling the filtration media slowly with the quantity mentioned on the filter label.
- Reposition the upper diffuser to the center of the filter.
- Clean the surface where the gasket sits and then put on the gasket.
- Fill the filter completely with water.

**Filter closure:**

- ☞ Proceed to close the filter using the cover, the gasket, the washers supplied with the filter
- ☞ Check that the contact is clean and remove any dirt or residues of filtration media on the tightening bolts
- ☞ Mount the pressure gauge on the cover in the appropriate hole (using the appropriate adaptor, lock nut and O-ring)
- ☞ Place the lid
- ☞ Insert the washers on the bolts
- ☞ Place the 8 nuts and start tightening according to the sequence: 1-7-4-10-12-6-2-8-11-5-9-3 In order to guarantee a balanced tightening of the cover.
- ☞ The tightening must be done with a key of 13 (maximum torque equal to 14 Nm).

WARNING: Once the operations have been completed, start the filter and check that there are no water leaks

NOTES: The manufacturer is not responsible for any damage caused by the filtration media filling.

IMPORTANT: The presence of the risk of flooding of premises; in the event of failure to comply with this standard, the filter manufacturer will not be held responsible for any damage.

OPERATION:

The selector valve has a lever with 6 positions that allows you to select each of the operations necessary for correct operation of the filter.

IMPORTANT: always make the position valve changes with the pump off.

OPERATION:

The equipment mainly performs the water filtration function as described in this manual.

For the correct functioning of the filter and the correct management of the system to which it is connected, other functions are foreseen.


These functions take place through a different setting of the 6-way valve connected to the filter (supplied with the filter).

The valve has 6 positions:

- Filtration
- Backwash
- Rinse
- Waste
- Circulation
- Closed



The operating conditions for each position are detailed below.

	<p>CAUTION:</p> <p>The selection of the 6-way valve lever must be carried out ONLY AND EXCLUSIVELY TO THE STATIONARY SYSTEM when the pump is off.</p>
---	---

Filtration

It is the normal operating position, performs the function of filtering the pool water between the inlet and the outlet of the filter.

Observe the pressure gauge regularly, it is recommended to proceed with the backwash operation when the pressure exceeds 1,1 kg/cm².

Backwash

It is used to clean the filtration media by removing the retained parts during normal operation. This function must be combined with the opening of the waste valve with which it should be equipped.

Recommended operation time: 2-3min

It is recommended to do a backwash every two weeks and immediately after a vacuum cleaning of the pool.



0,8 kg/cm² - 11,4 PSI:
Normal Working Pressure



1,3 kg/cm² - 18,5 PSI:
Proceed with Backwash operation

Rinse

It is an operation to be carried out after backwashing to remove any impurities left inside the valve after backwashing.

Recommended operating time: 1min

Waste

It is the position of by-passing the inlet water directly to the drain (e.i. pool emptying).

Circulation

It is the position that allows the system to operate without the filter function. The water is bypassed directly to the outlet.

Closed

It is the position that closes all the valve passages.

Winterizing

It is an intermediate position (0) which, with an empty system, allows to prevent possible freezing failures.



(0) Winterizing

START-UP:

Once the sand filter has been loaded, it is necessary to wash it and proceed as follows:

- 🔧 Slightly unscrew the air vent plug located on the cover without removing it.
- 🔧 Place the selector valve to the Backwash position to clean the filtration media the first time.
- 🔧 Open the valves that control the suction lines and drain, turn on the pump for 2 minutes.
- 🔧 Turn off the pump and place the selector valve handle in the Filtration position.
- 🔧 Close the air release plug just after water starts coming out.
- 🔧 Once this operation is done the filter will be ready to start the pool water filtration cycles.

IMPORTANT: Perform the position changes of the selector valve handle with the pump stopped always.

MAINTENANCE:

To clean the filter, do not use dissolvents, as this can damage it and eliminate the brightness of the same.

When necessary, the joints and the damaged parts must be replaced.

Perform the necessary backwashes and rinses according to the operating instructions.

Wash the sand annually for a better service with a liquid descaler. It is advisable to change the sand about every 3 years (Glass media every 10 years)

In winter, it will be necessary to carry out the following operations:

- Carry out a Backwash according to the previously indicated instructions.
- Empty the water from the filter.
- Remove the filter cover to keep it aired during the period of inactivity.
- When it is necessary to put the filter back into operation, just follow the commissioning instructions.

SAFETY WARNINGS

Do not run the system without water.

Before performing any maintenance operation on the filter, disconnect the electric current from the pump.

The filter must not be connected directly to the watersupply network, the pressure of the same can be very high and exceed the maximum working pressure of the filter.

Do not use the filter circuit for filling and adjusting the pool water level.

TECHNICAL DATA SHEET:

Filter DEPURA is made in Italy, it has been designed in a way to facilitate inspections and maintenance, the filter body is completely in ISOPHTHALIC resin, special fiberglass and UV-resistant gelcoat finishing.

Construction technology of the filter body has been developed with a geometry particularly suitable for containing the pressure and with careful selection of raw materials and consolidated application solutions, glass with interwoven fibers guarantee a mechanical resistance to continuous working stresses, the filter is exposed to pressure fluctuations due to valve closing / opening and pump start / stop.

The components that complement the filter are suitable for contact with pool water against all effects of corrosion, do not promote bacterial growth, do not affect the quality of water.



A Ø400 transparent cover for all models (available also in black PP GFK version).



A larger filter drain of 1"1/4 for faster emptying.



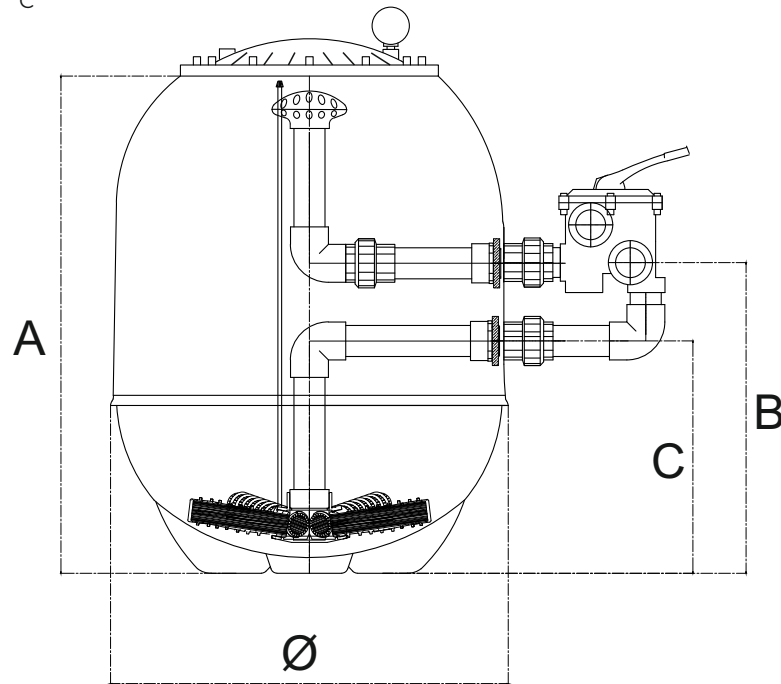
Marked transparent window showing sand level.



Optionally with Loxone Aquastar Air pool control system.

Information on the product:

- > Laminated filters in special fiberglass
- > External finish in gelcoat resistant to UV rays
- > Large Ø400mm cover in reinforced PP
- > PVC external unions PN16
- > Internal maintenance union
- > Higher filtration bed for increased filtration.
- > Larger filter drain 1 1/4 "
- > Nickel-plated brass adapter to avoid threading of the pressure gauge directly on the plastic
- > Anti-seize nickel-plated brass cover nuts
- > Protective band
- > Working pressure Max: 2.5 bar
- > Testing Pressure Max: 3.75 bar
- > Max working temperatures: 42 ° C



TECHNICAL SPECIFICATIONS:

Code	Model	Ø mm	Flow m³/h	Connections	A	B mm	C	Filtration bed height mm
7300243	BREGENZ 2	520	10	1 1/2"	730	480	355	480
7300245	BREGENZ 2	640	16	2"	800	500	360	504
7300246	BREGENZ 2	760	23	2"	970	580	440	598
7300247	BREGENZ 2	900	32	2"	970	580	440	601

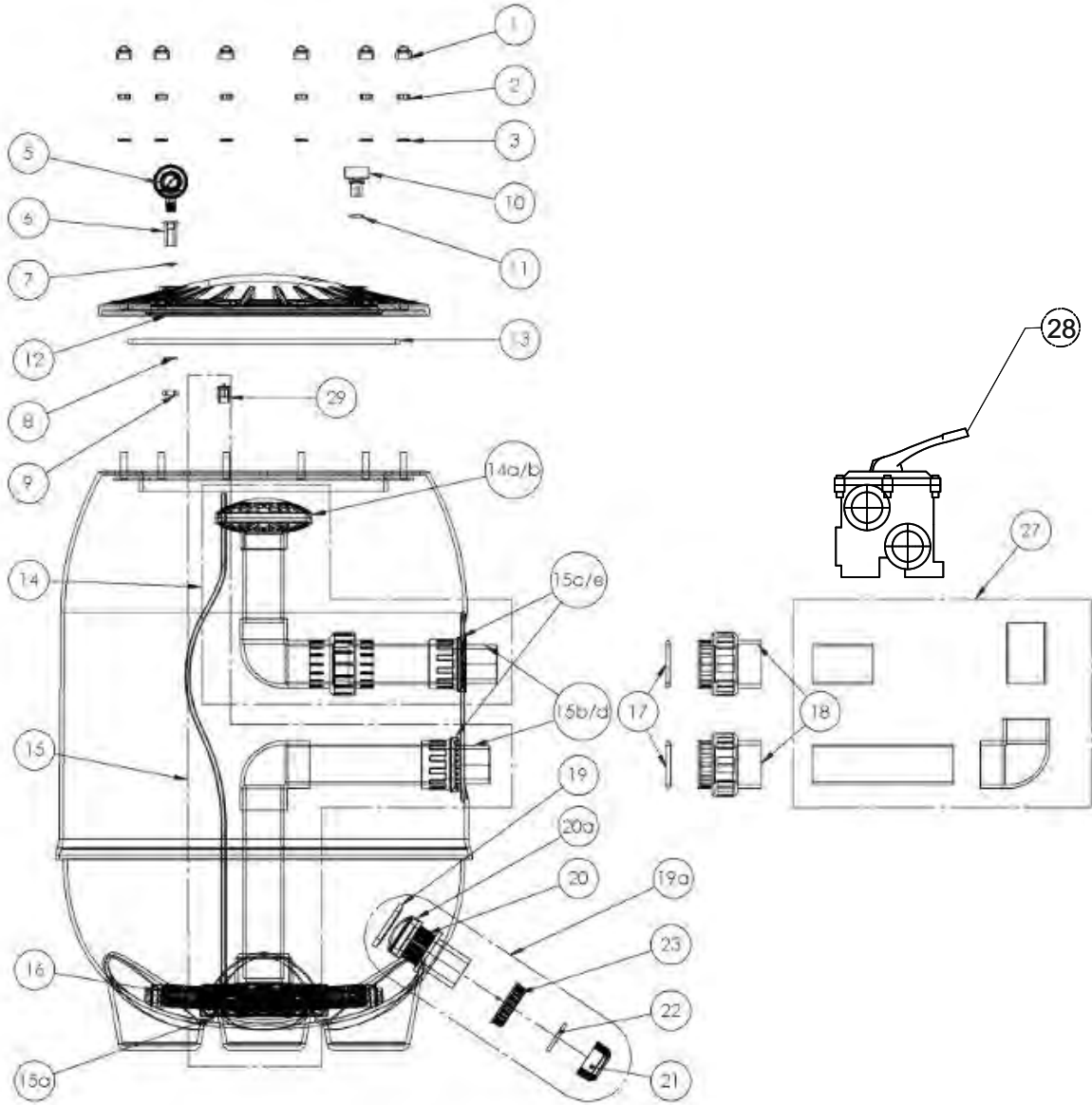


STANDARDS
EN16713



CONTEXT OF USE
Private pools with fresh or salted water

EXPLODED DIAGRAM



SPARE PART LIST

Design Ref.	Code	Description	Qty	Un
1	35012517	Nut Covers in Black Color	12,00	Pc
2	35012519	Nickel-plated brass nuts M8	12,00	Pc
3	35012518	Washer M8x16 A2	12,00	Pc
5	35012528	Pressure gauge 5/8"	1,00	Pc
6	35012530	Pressure gauge adaptor nickle plated brass 1"1/4x5/8"	1,00	Pc
7	35012533	Pressure gauge gasket 13x18	1,00	Pc
8	35012532	Pressure gauge washer 13x18	1,00	Pc
9	35012531	Pressure gauge nut 1/4"	1,00	Pc
10	35012524	Air purge plug 1/4"	1,00	Pc
11	35012529	Oring for air purge plug	1,00	Pc
12	35012901	Transparent filter cover Ø400	1,00	Pc
13	35012900	Filter cover ORing	1,00	Pc
14	35012941	Upper internal kit for filter Depura D.520	1,00	Pc
14	35012942	Upper internal kit for filter Depura D.640	1,00	Pc
14	35012943	Upper internal kit for filter Depura D.760	1,00	Pc
14	35012944	Upper internal kit for filter Depura D.900	1,00	Pc
14/a	35012722	Upper diffuser for filters D.520-640	1,00	Pc
14/b	35012558	Upper diffuser for filters D.760-900	1,00	Pc
15	35012961	Lower internal kit for filter Depura D.520 without arms	1,00	Pc
15	35012962	Lower internal kit for filter Depura D.640 without arms	1,00	Pc
15	35012963	Lower internal kit for filter Depura D.760 without arms	1,00	Pc
15	35012964	Lower internal kit for filter Depura D.900 without arms	1,00	Pc
15/a	35012514	Arms collector of 12 exits	1,00	Pc
15/b	35012505	Filter male adaptor 1,5"	1,00	Pc
15/c	35012507	Filter adaptor ring 1,5"	1,00	Pc
15/d	35012506	Filter male adaptor 2"	1,00	Pc
15/e	35012508	Filter adaptor ring 2"	1,00	Pc
16	35012511	Arm for filter D.520-640	12,00	Pc
16	35012512	Arm for filter D.760	12,00	Pc
16	35012513	Arm for filter D.900	12,00	Pc
17	35012534	Oring for external union D.50 47x5,34 for filters D.520-640	2,00	Pc
17	35012535	Oring for external union D.63 59,70x5,34 for filters D.760-900	2,00	Pc
18	35012509	Union in PVC Ø 50 x 1"1/2 FF for filters 520-640	2,00	Pc
18	35012510	Union in PVC Ø 63 x 2" FF for filters 760-900	2,00	Pc
19	35012523	Filter drain gasket 60x41,5x3,5 1"1/4	1,00	Pc
19/a	35012591	Complete filter drain group	1,00	Pc
20	35012520	Drain body 1"1/4	1,00	Pc
20/a	35012556	Drain body cover to glue 1"1/4	1,00	Pc
21	35012521	Drain threaded cover 1"1/4	1,00	Pc
22	35012557	Drain cover gasket Ø40x2	1,00	Pc
23	35012522	Drain nut 1"1/4	1,00	Pc
25	35012518	Washer M8 x 16 A2	1,00	Pc
26	35012751	Zinc bolt M8 x35 ISO7380 for D.520-640	1,00	Pc
26	35012752	Zinc bolt M8 x25 ISO7381 for Dia.760-900	1,00	Pc
27	35012581	Valve kit 1,5" for filters D.520-640	1,00	Pc
27	35012582	Valve kit 2" for filters D.760-900	1,00	Pc
28	22950741	Six way valve 1,5" for filters D.520-640	1,00	Pc
28	22950742	Six way valve 2" for fitlers D.760-900	1,00	Pc
29	35012750	Air release tube filter 6mm	1,00	Pc

GARANTIE BESTIMMUNG

Die Produkte von Peraqua GmbH unterliegen einer 2-jährigen Produkt- und Material Garantie ab dem Erwerb. Jeder eventuelle Antrag auf Garantieintervention muss mit einem Kaufnachweis versehen sein, der das Datum und die Dokumentation der defekten Stelle bzw. des Fehlers enthält.

Es ist empfehlenswert, die Rechnung oder den Beleg gut aufzubewahren.

Diese Garantie beschränkt sich auf die Reparatur oder den Austausch defekter Produkte, wenn diese von Peraqua diskreditiert werden, sofern sie einem normalen, bestimmungsgemäßen Gebrauch laut Bedienungsanleitung unterliegen, sofern nicht in irgendeiner Weise verändert.

Diese Garantie unterliegt nicht Schäden durch Frost oder Chemikalien.

Alle anderen Kosten (Transport, etc.) oder Schadenersatz sind nicht in dieser Garantie enthalten.

Peraqua ist nicht verantwortlich für Schäden, direkt oder indirekt, herbeigeführt von inkorrekt Installation, falscher Verbindung oder unsachgemäßer Gebrauch des Produkts.

Dies Garantie ist nur mit vollständig zum Fälligkeitsdatum beglichener Rechnung gültig.

Um sich auf eine Garantie zu berufen und eine Reparatur oder Ersatz eines Teils anzufragen, kontaktieren Sie den Verkäufer.

Ohne schriftliche Zustimmung von Peraqua wird kein Produkt zur Rückgabe an das Werk zugelassen. Um die Zustimmung anzufragen, wird ein vollständig ausgefülltes Formular benötigt, das zuerst vorgezeigt werden muss. Diese fragen Sie bitte bei unserem Innendienst unter idpool@peraqua.com an.

Verschleißteile sind nicht durch die Garantie gedeckt.

LIMITED WARRANTY

THE PRODUCTS OF **PERAQUA** ARE COVERED AGAINST ALL PRODUCTION OR MATERIAL DEFECTS FOR 2 YEARS FROM THE DATE OF PURCHASE.

ANY EVENTUAL REQUEST FOR WARRANTY INTERVENTION MUST BE ACCOMPANIED BY A PROOF OF PURCHASE SHOWING THE DATE AND DOCUMENTATION ON THE DEFECT FAILURE.

IT IS ADVISABLE TO ALWAYS KEEP THE INVOICE OR RECEIPT.

THIS WARRANTY IS LIMITED TO THE REPAIR OR REPLACEMENT, AT THE DISCRETION OF **PERAQUA**, OF DEFECTIVE PRODUCTS, IF THEY ARE SUBJECT OF NORMAL USE CARRIED OUT ACCORDING TO THE INSTRUCTIONS IN THIS USER MANUAL, IF NOT ALTERED IN ANY WAY.

THIS WARRANTY DOES NOT COVER DAMAGE DUE TO FROST OR CHEMICALS.

ANY OTHER COSTS (TRANSPORTATION, LABOR, ETC.) OR COMPENSATION FOR DAMAGES IS EXCLUDED FROM THIS WARRANTY.

PERAQUA IS NOT RESPONSIBLE FOR ANY DAMAGE, DIRECT OR INDIRECT, RESULTING FROM INCORRECT INSTALLATION, INCORRECT CONNECTIONS OR IMPROPER USE OF THE PRODUCT.

THIS WARRANTY IS ONLY VALID IF THE INVOICES ARE COMPLETELY SETTLED AT THEIR CONTRACTUAL DEADLINE.

TO CLAIM ON A WARRANTY AND REQUEST A REPAIR OR REPLACEMENT OF AN ITEM, CONTACT YOUR DEALER.

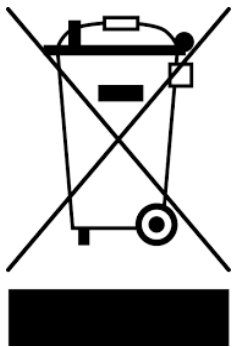
NO PRODUCT WILL BE AUTHORIZED FOR RETURN TO THE FACTORY WITHOUT THE WRITTEN CONSENT OF **PERAQUA**. TO REQUEST THE AUTHORIZATION, A FILLED FORM IS REQUIRED TO BE PRESENTED FIRSTLY, CAN BE REQUESTED TO THE CUSTOMER SERVICE (idpool@peraqua.com).

THE WEARING PARTS ARE NOT COVERED B

PERAQUA®

pooled family pleasure

Peraqua Austria
Professional Water Products GmbH
Handelsstraße 8
4300 St. Valentin - AT
Tel: +43 7435 58488-0
info@peragua.com



Entsorgung / Disposal _____

Werfen Sie den Filter nicht in den Haushaltsmüll. Entsorgen Sie den Filter angemessen in einer Abfallentsorgungsstelle. Die Verpackung kann recycled werden.
Für weitere Informationen zu Entsorgung, kontaktieren Sie eine Gemeindebehörde, eine lokale Abfallentsorgungsstelle oder an der Verkaufsstelle des Filters.

Do not throw the filter in the household waste, but hand it over to an official collection center for recycling.
The packaging material can be recycled.
For more information on recycling this product, contact the municipal office, the local waste disposal service or the shop where the product was purchased.

- Wir behalten uns das Recht, dieses Document oder Teile daraus zu ändern, ohne vorheriger Ankündigung.
- We reserve the right to change all or parts of the articles or contents of this document, without prior notice.