

HOUSE OF  
**DURATECH**  
innovative pool products

# Manual

PL-REM

English.....	Page 2
Nederlands.....	Pagina 12
Français.....	Page 22
Deutsch.....	Seite 32



12-09-22

# LINK Driver


## Table of contents

Technical specifications	Page 3
Box contents	Page 4
Installation instructions	Page 5-6
Pairing Handheld Transmitter & controller	Page 7
Handheld transmitter functions	Page 8
Replacing transmitter battery	Page 8
Change relay A/B mode	Page 9
Troubleshooting	Page 10

**DURALINK**

## Technical specifications

### Electrical specifications

Nominal Input voltage	230 VAC 50 Hz
Max rating Relay Contacts "Color&Light", "A" and "B"	
Resistive Load	14A 250VAC 14A 30VDC
Inductive Load	6A 250VAC 6A 30VDC
Frequency band transmitter	868 MHz
IEC Protection Class	Class II 

### General specifications Controller

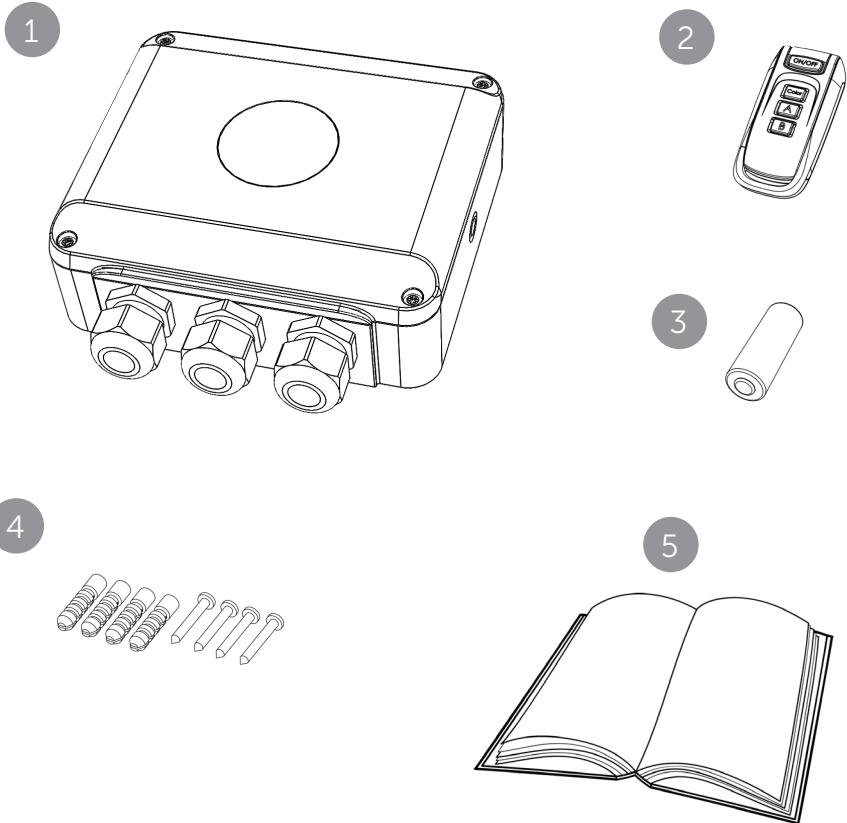
Ambient air temperature	0°C ... +40°C
Humidity	10% ... 90% RH non condensing
Dimensions	150x157x51 mm
Weight	500 g
Ingress protection rate	IP54



*For operation only with 12VAC safety isolation transformer to power Spectravisio<sup>®</sup> LED Pool Lights*

## Box contents

1. PL-REM controller
2. Handheld transmitter (DuraLink™ version)
3. Spare battery (type A23 12V)
4. Screws (4x) & wall plugs (4x)
5. Owners's manual



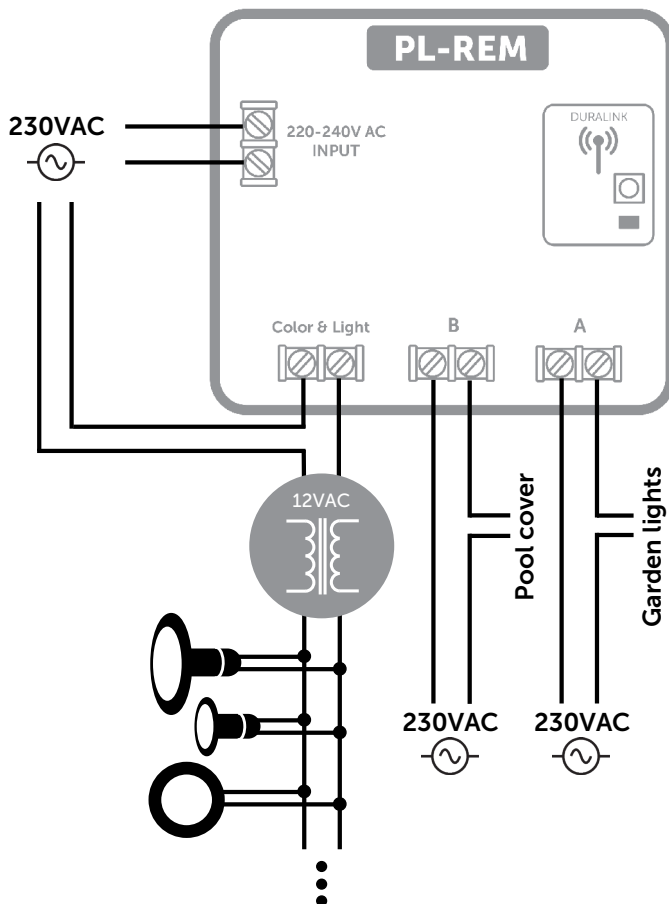
## Installation instructions

### Option 1: PL-REM in transformer primary

- Connect a 230VAC power source to the "220-240VAC INPUT" terminal
- Connect the primary circuit of a 12VAC transformer (sold separately) in series with the "Color&Light" terminal of the PL-REM.

*Optional:* The "Switch A" & "switch B" terminals can be used to control auxiliary circuits like a pool cover or garden lights.

**⚠** The "Color&Light" relay contact has an output of 14A, which can drive a 12V transformer of max. 3000W (220Vx14A).



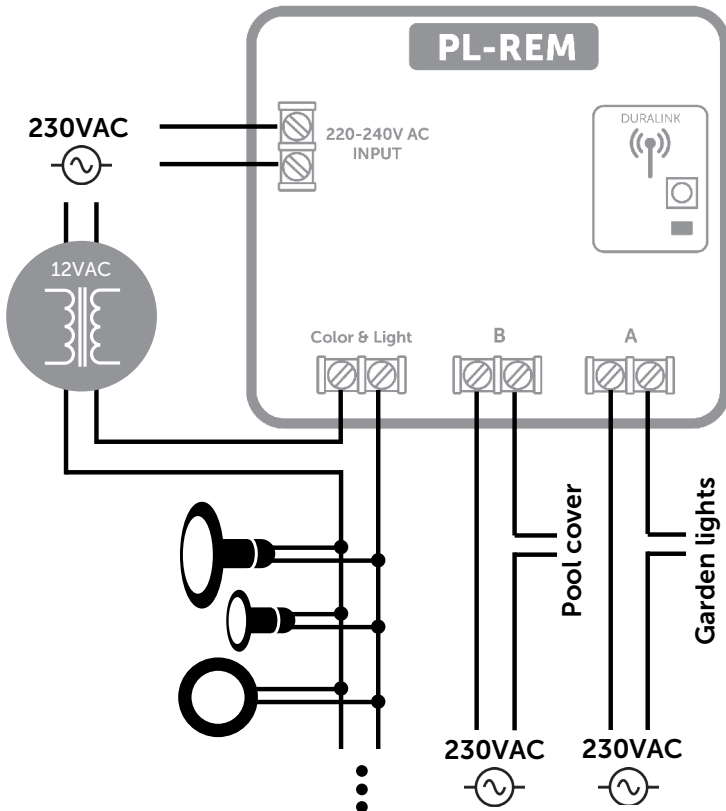
## Option 2: PL-REM in transformer secondary

- Connect a 230VAC power source to the "220-240VAC INPUT" terminal
- Connect the secondary circuit of a 12VAC transformer (sold separately) in series with the "Color&Light" terminal of the PL-REM.

*Optional:* The "Switch A" & "switch B" terminals can be used to control auxiliary circuits like a pool cover or garden lights.



*The "Color&Light" relay contact has an output of 14A, or 170W on a 12V transformer secondary (14Ax12V). The total load of pool lights can not exceed this.*



## Pairing handheld transmitter & controller

The handheld transmitter is already paired in the factory and ready to use. The PL-REM can pair with up to 6 handheld transmitters. In case a problem arises, the pairing process can be done manually:

### Manual Pairing process:

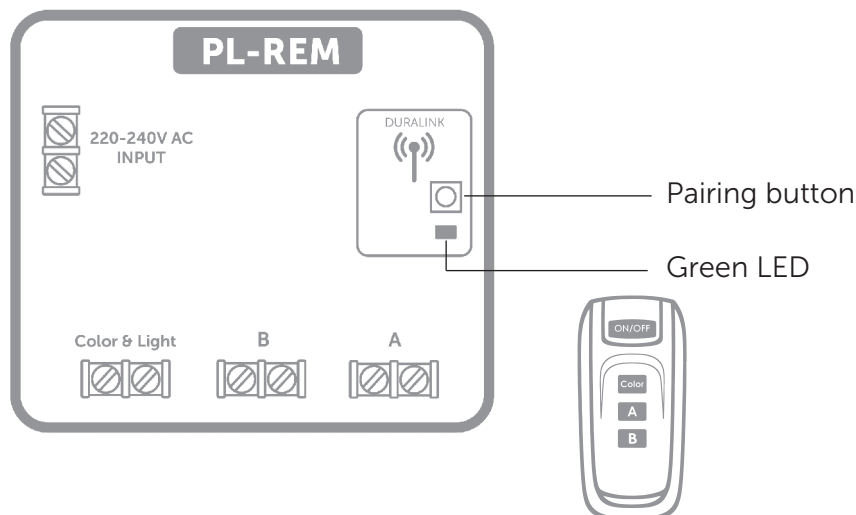
Make sure the PL-REM is connected to a power source.

1. Press the pairing button on the small circuit board, inside the controller for at least 5 seconds.
  - > The LED will start to blink fast
2. Within 25 seconds, press any button on the handheld transmitter.
  - > If the transmitter is paired correctly, the LED will flash slowly for 5 times
  - > If the PL-REM pairing memory is full, the LED will flash 15 times. This means 6 handheld devices have already been paired.

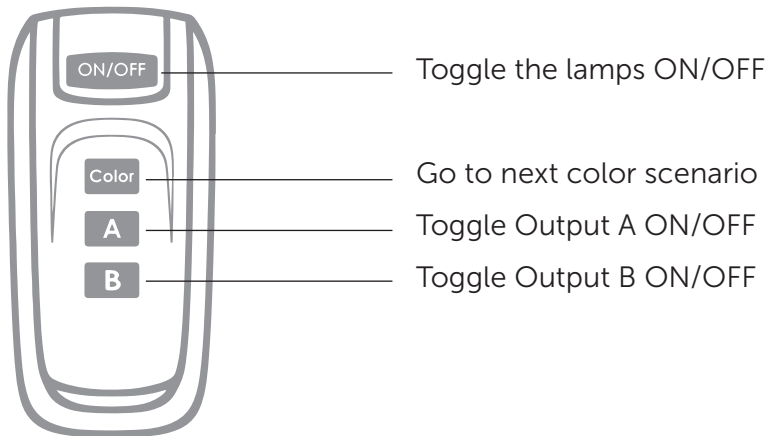
To unpair all handheld transmitters with the controller: Push the pairing button for at least 5 seconds, then do nothing for at least 25 seconds.

--> The pair memory will be erased - the green LED will flash 5x on/off.

**⚠** *If no transmitters are paired, the PL-REM-200 will accept messages from any transmitter!*



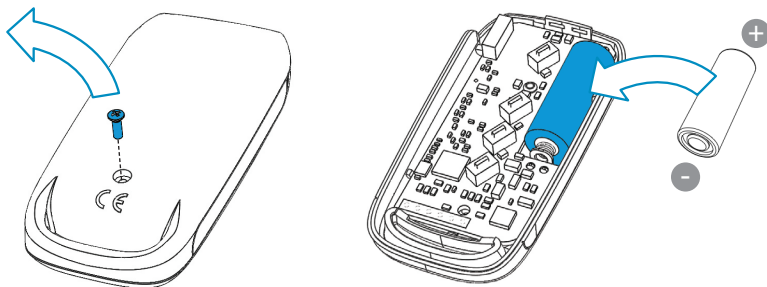
## Handheld transmitter functions



## Replacing transmitter battery

- Remove the philips head screw and open the transmitter
- Replace the battery, respecting the polarity

*Battery type: A23 12V*





## Change Relay A/B mode

The relays A & B can be used to control auxiliary circuits like garden lighting or a pool cover.

The operation mode of these relays can be modified:

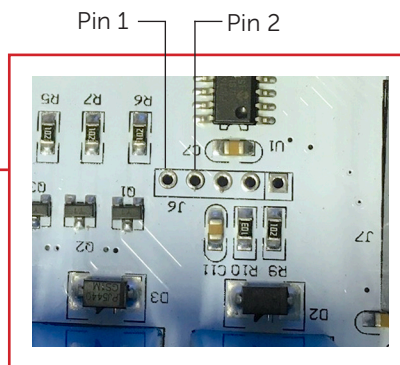
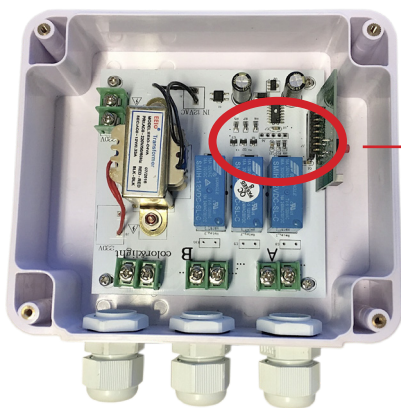
Option 1: Normal open/closed contact

Option 2: Pulsed contact

### *Modification process:*

1. Locate the 5 pinholes on the circuit board
2. Make a connection between pin 1 and 2  
(use a piece of wire, or a paperclip)
3. Power ON the device by connecting a 230VAC power source to the 220-240VAC INPUT terminal
4. Power OFF the device
5. Remove the connection between pin 1 and 2

Every time the above process is repeated, the A & B relays switch between Normal open/closed mode and Pulsed operation mode



# Troubleshooting

## PROBLEM

The controller doesn't react to transmitter commands

## SOLUTION

- Check the battery of the handheld transmitter
- The transmitter is not paired-correctly with the controller. Repeat the pairing process
- Reduce the distance between handheld transmitter and PL-REM and/or remove obstacles

---

The pool lights don't work

- Check if all connections are made according to the electrical scheme on page 5 or 6.
- Check if the "Color&Light" output terminals of the controller switch on and of when pushing the on/off button on the transmitter.




## Inhoudstafel

Technische specificaties	Pagina 13
Inhoud van de doos	Pagina 14
Installatie instructies	Pagina 15-16
Afstandsbediening en controller koppelen	Pagina 17
Afstandsbediening functies	Pagina 18
Batterij van de afstandsbediening vervangen	Pagina 18
Relais A/B modus veranderen	Pagina 19
Probleemoplossing	Pagina 20

**DURALINK**

## Technische specificaties

### Electrische specificaties

Ingangsspanning (nominaal)	230 VAC 50 Hz
Max vermogen Relais contact A en B "Color&Light", "A" and "B"	
Resistieve Belasting	14A 250VAC 14A 30VDC
Inductieve Belasting	6A 250VAC 6A 30VDC
Frequentie band afstandsbediening	868 MHz
IEC Beschermingsklasse	Class II 

### Algemene specificaties controller

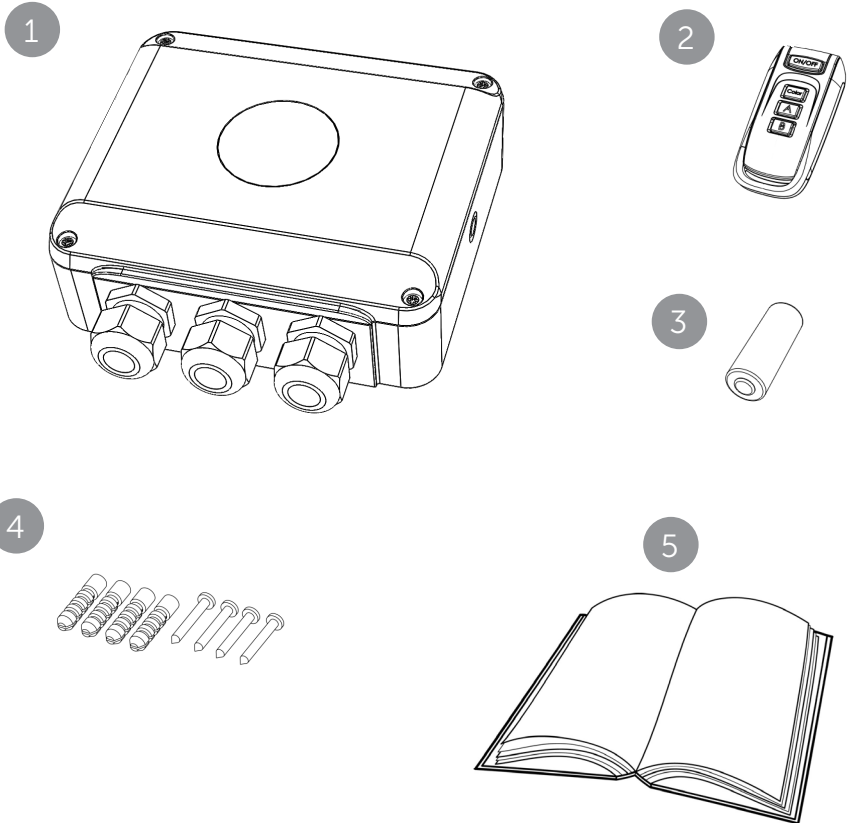
Omgevingstemperatuur	0°C ... +40°C
Vochtigheidsgraad	10% ... 90% RH non condensing
Afmetingen	150x157x51 mm
Gewicht	500 g
IP klasse	IP54



*Uitsluitend te gebruiken met een veiligheidstransformer om DURAVISION® LED verlichting aan te sturen*

## Inhoud van de doos

1. PL-REM controller
2. Afstandsbediening (DuraLink™ versie)
3. Reserve batterij (type A23 12V)
4. Schroeven (4x) & muurpluggen (4x)
5. Handleiding



## Installatie instructies

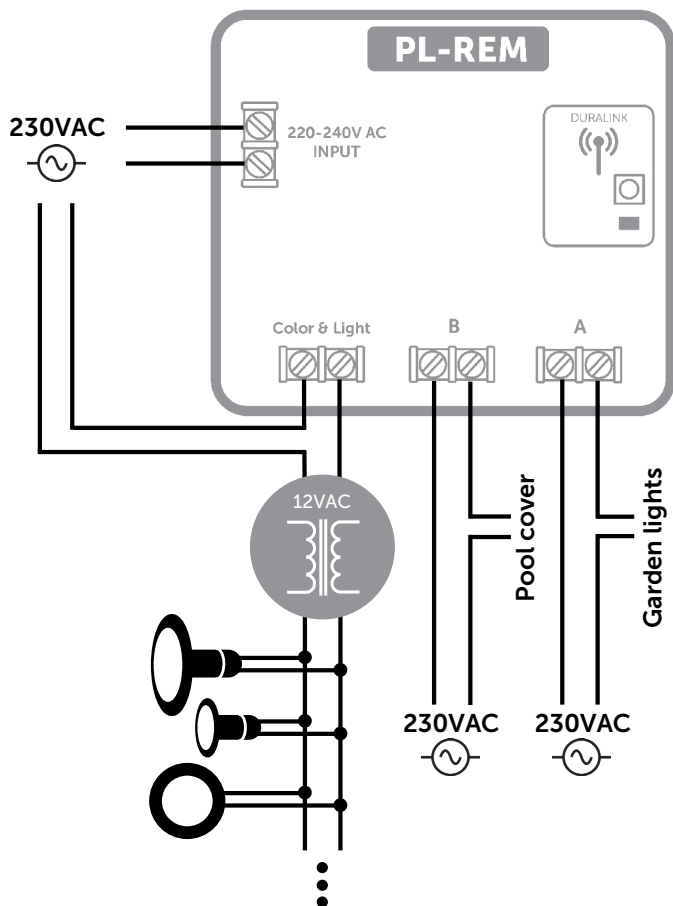
### Optie 1: PL-REM in primaire kring van de transfo

- Verbind een 230VAC voedingsbron met de "220-240VAC INPUT" aansluitklem
- Verbind de primaire kant van een 12VAC transfo (afzonderlijk verkrijgbaar) **in serie** met de "Color & Light" klemmen van de PL-REM

*Optioneel:* De "A" & "B" aansluitklemmen kunnen gebruikt worden om additionele circuits (zoals tuinverlichting of zwembad-afdekking) aan te sturen



Het "Color & Light" contact heeft een maximum output van 14A, zodat de aangesloten transfo maximaal 3000W mag zijn (220V x 14A)



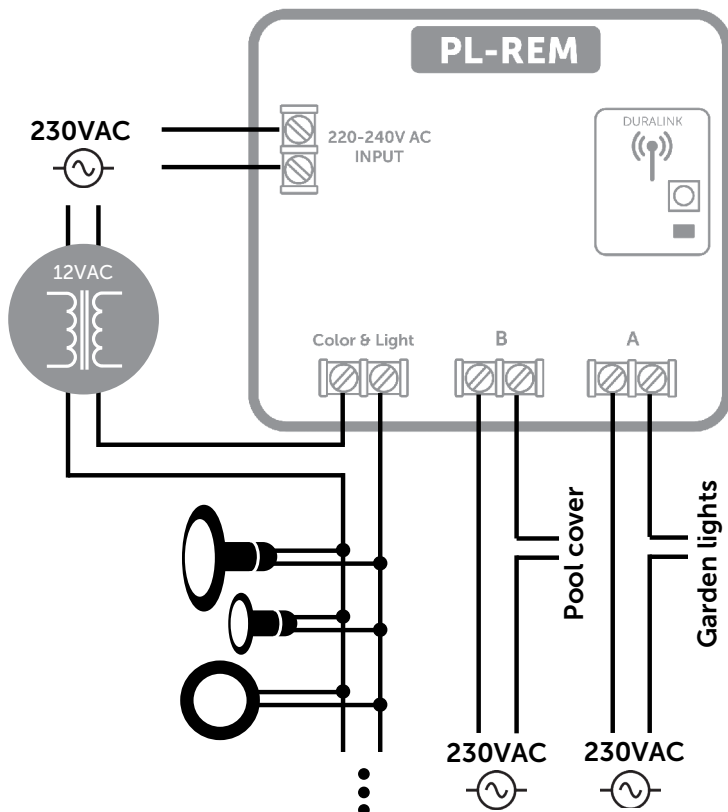
## Optie 2: PL-REM in secundaire kring van de transfo

- Verbind een 230VAC voedingsbron met de "220-240VAC" INPUT aansluitklem
- Verbind de primaire kant van een 12VAC transfo (afzonderlijk verkrijgbaar) **in serie** met de "Color&Light" klemmen van de PL-REM.

*Optioneel:* De "A" & "B" aansluitklemmen kunnen gebruikt worden om additionele circuits (zoals tuinverlichting of zwembad-afdekking) aan te sturen



*Het "Color & Light" contact heeft een maximum output van 14A, oftewel 170W op de secundaire kant van een 12VAC transfo (14Ax12V). De totale belasting van lampen mag dus niet meer zijn van 170W*





## Afstandsbediening en controller koppelen

De afstandsbediening is reeds gekoppeld van in de fabriek en is klaar voor gebruik. The PL-REM-200 kan gekoppeld worden met maximaal 6 afstandsbedieningen. In probleemgevallen kan men de afstandsbediening ook manueel koppelen.

### Manueel koppel proces:

Zorg ervoor dat de PL-REM verbonden is met een voeding en transfo.

1. Druk op de rode koppel-knop op het kleine printplaatje binnen in de controller, gedurende 5 seconden.  
--> de rode LED zal nu snel knipperen
2. Druk op eender welke knop van afstandsbediening binnen de 25 seconden  
--> Als de afstandsbediening correct gekopeld is, zal de groene LED 5x traag knipperen  
--> Als er al 6 verschillende afstandsbedieningen met de controller gekoppeld zijn, zal de rode LED 15x knipperen. Dit wil zeggen dat het geheugen vol is

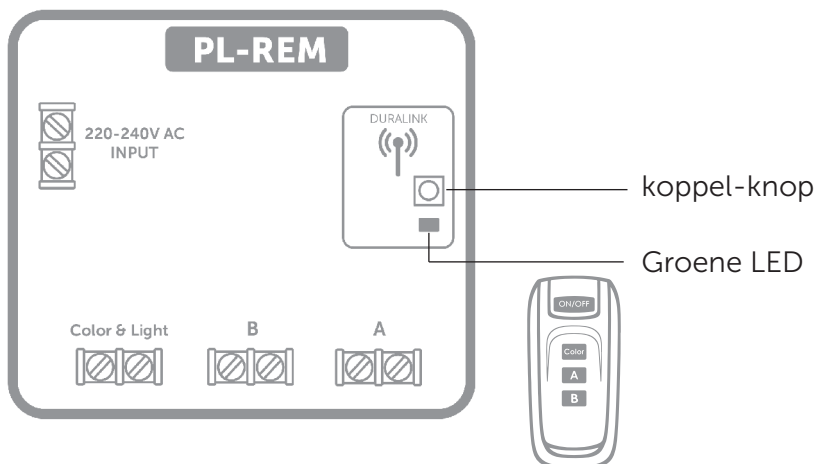
Om ALLE afstandsbedieningen te ontkoppelen van de controller:

Druk op de rode koppel-knop gedurende 5 seconden.

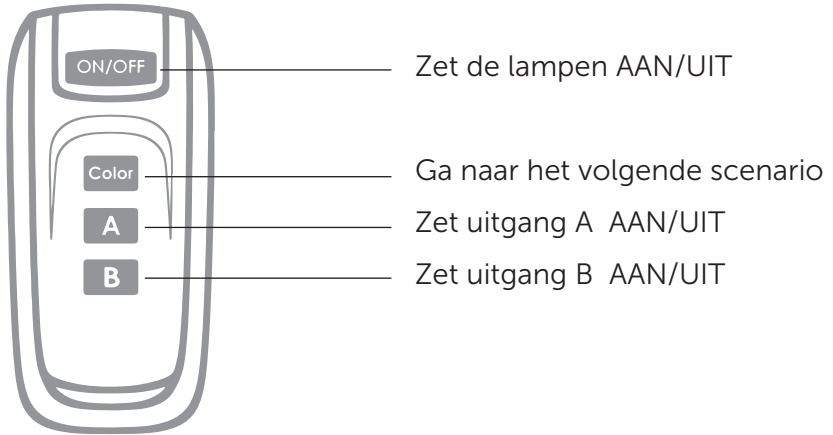
Druk daarna op GEEN ENKELE knop binnen de 25 seconden.

--> Het geheugen is nu gewist. De groene LED zal 5x knipperen

**⚠** Als er geen afstandsbedieningen gekoppeld zijn, zal de PL-REM-200 boodschappen ontvangen van alle afstandsbedieningen!



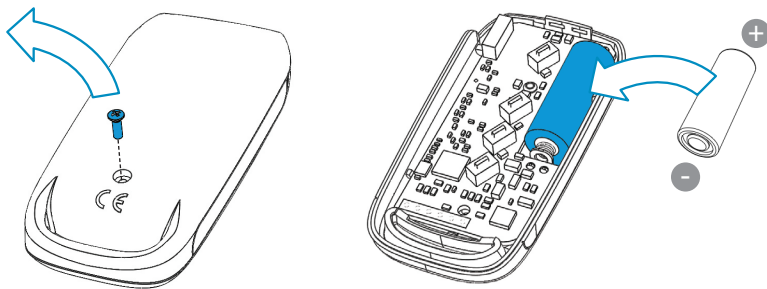
## Afstandsbediening functies



## Batterij van de afstandsbediening vervangen

- Verwijder het kruiskop schroefje en open de afstandsbediening
- Vervang de batterij en respecteer de polariteit

*Battery type: A23 12V*



## Relais A/B modus veranderen

De "A" & "B" aansluitklemmen kunnen gebruikt worden om additionele circuits (zoals tuinverlichting of zwembadafdekking) aan te sturen

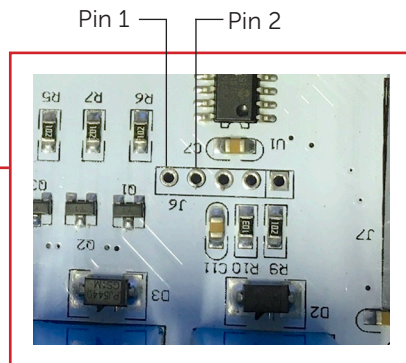
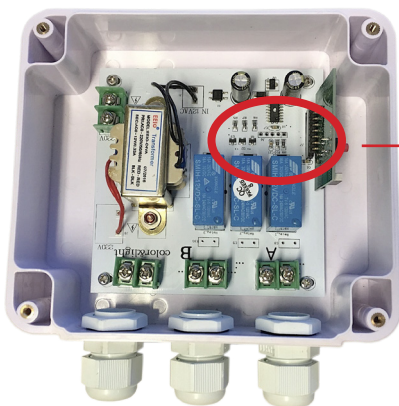
Optie 1: Normaal open/gesloten contact

Optie 2: Pulserend contact

### *Modificatie proces:*

1. Zoek de 5 'pinholes' op de printplaat
2. Verbind pin 1 met 2 (gebruik een stukje draad of een paperclip)
3. Schakel de PL-REM AAN door een 230VAC voedingsbron aan te sluiten op de "220-240VAC INPUT" klemmen
4. Zet de PL-REM UIT
5. Verwijder de verbinding tussen pin 1 en 2

Telkens wanneer het bovenstaande proces wordt herhaald, schakelen de A & B aansluitklemmen om tussen de modus Normaal open/gesloten (Optie 1) en Pulserend (Optie 2)



## Probleemoplossing

### PROBLEEM

De controller reageert niet meer op commando's van de afstandsbediening

### OPLOSSING

- Controleer de batterij van de afstandsbediening
- De afstandsbediening is niet correct gekoppeld met de controller, herhaal het koppelproces
- Verminder de afstand tussen de afstandsbediening en de controller en/of verwijder obstakels

---

De zwembadverlichting werkt niet

- Controleer of alle verbindingen gemaakt zijn volgens het schema op pagina 15 of 16
- Controleer of de "Color & Light" output klemmen schakelen wanneer je op de ON/OFF knop drukt op de afstandsbediening




## Table des matières

Spécifications techniques	Page 23
Contenu de la boîte	Page 24
Instructions d'installation	Page 25-26
Appairage du contrôleur et de l'émetteur portatif	Page 27
Fonctions de l'émetteur portatif	Page 28
Remplacer la batterie de l'émetteur	Page 28
Changer le mode du relais A/B	Page 29
Résolution des problèmes	Page 30

**DURALINK**

# Spécifications techniques

## Spécifications électriques

Tension d'entrée nominale	230 VAC 50 Hz
Valeurs maximales des contacts de relais A et B	
Charge résistive	14A 250VAC 14A 30VDC
Charge inductive	6A 250VAC 6A 30VDC
Bande de fréquences de l'émetteur	868 MHz
Classe de protection IEC	Class II 

## Spécifications générales du contrôleur

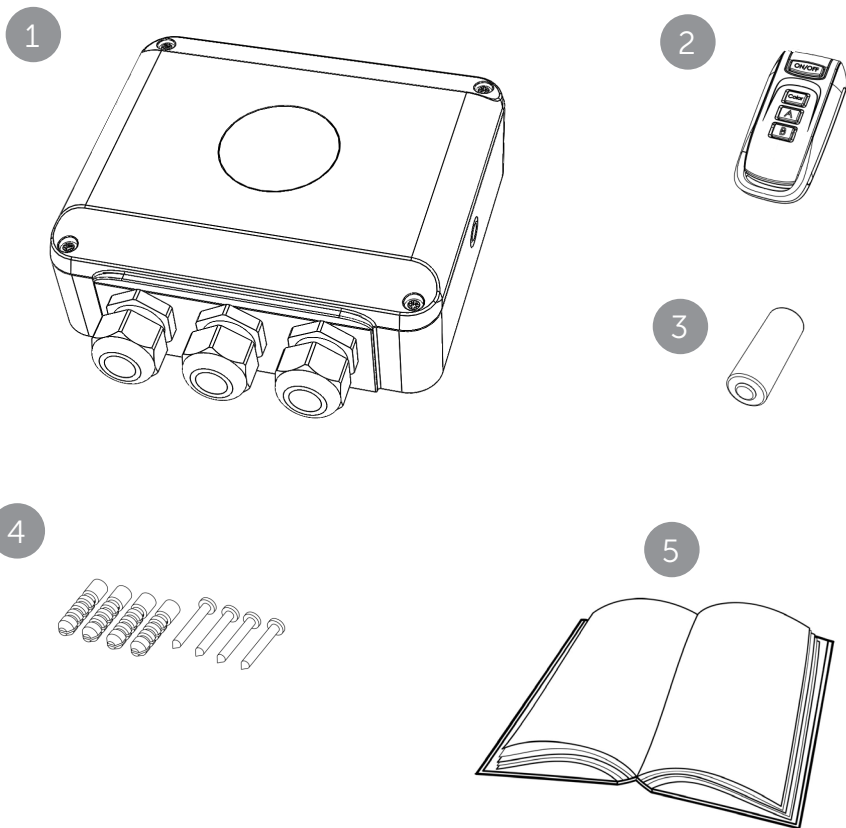
Température de l'air ambiant	0°C ... +40°C
Humidité	10% ... 90% RH sans condensation
Dimensions	150x157x51 mm
Poids	500 g
Indice de protection	IP54



*À utiliser uniquement avec un transformateur d'isolement de 12 VAC pour alimenter les lampes à LED pour piscines Spectravisio<sup>®</sup>*

## Contenu de la boîte

1. Contrôleur PL-REM
2. Émetteur portable (version DuraLink™)
3. Batterie de rechange (type A23 12V)
4. Vis (4x) & chevilles (4x)
5. Mode d'emploi





# Instructions d'installation

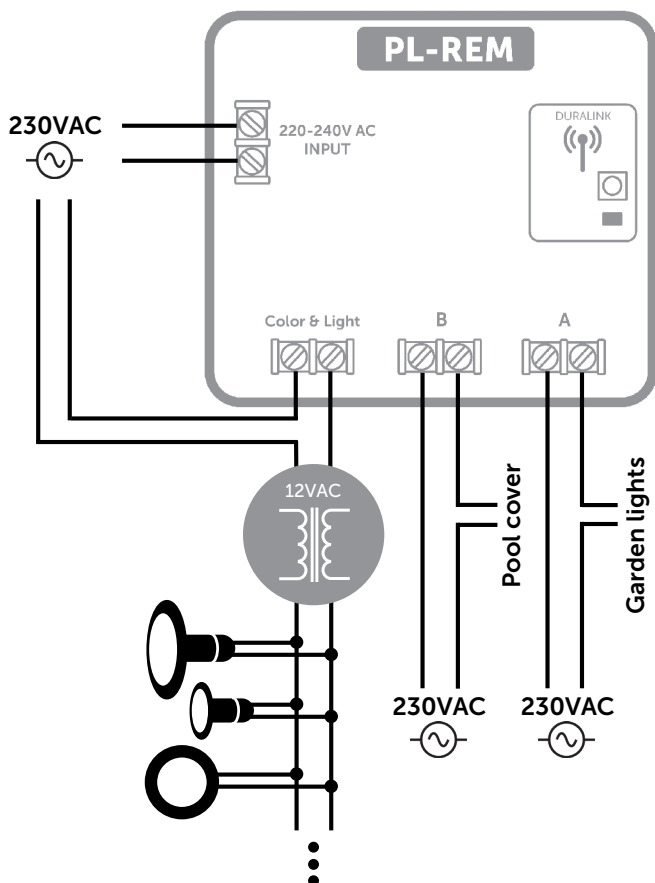
## Option 1 : PL-REM dans le circuit primaire du transformateur

- Raccordez une source d'alimentation de 230 VAC à la borne « 220-240 VAC INPUT »
- Raccordez le circuit primaire d'un transformateur de 12 VAC (vendu séparément) en série avec la borne « Color&Light » du PL-REM.

*Optionnel : Les bornes « Switch A » et « Switch B » peuvent être utilisées pour contrôler des circuits auxiliaires tels qu'un système de couverture de piscine ou des lampes de jardin.*



Le relais de contact "Color&Light" a une sortie de 14 A, qui peut alimenter un transformateur de 12 V de maximum 3000 W (220 V x 14 A). La charge totale des lampes de la piscine ne peut pas dépasser cette valeur.



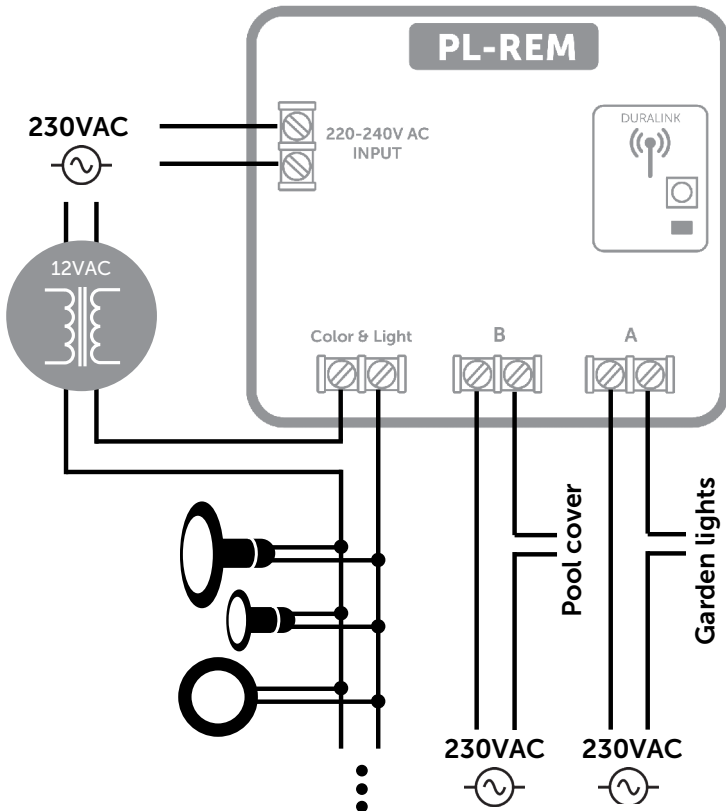
## Option 2: PL-REM dans le circuit secondaire du transformateur

- Raccordez une source d'alimentation de 230 VAC à la borne "220-240 VAC INPUT"
- Raccordez le circuit secondaire d'un transformateur de 12 VAC (vendu séparément) en série avec la borne "Color&Light" du PL-REM.

*Optionnel : Les bornes « Switch A » et « Switch B » peuvent être utilisées pour contrôler des circuits auxiliaires tels qu'un système de couverture de piscine ou des lampes de jardin.*



*Le relais de contact "Color&Light" a une sortie de 14 A, ou 170 W sue le circuit secondaire d'un transformateur de 12 V (14 A x 12 V). La charge totale des lampes de la piscine ne peut pas dépasser cette valeur`*



## Appairage du contrôleur et de l'émetteur portatif

L'émetteur portatif est déjà appairé en usine et est donc prêt à l'emploi. Le PL-REM peut être appairé avec un maximum de 6 émetteurs portatifs. Si un problème devait survenir, voici comment effectuer l'appairage manuellement

### Appairage manuel:

Assurez-vous que le PL-REM soit raccordé à une source d'alimentation.

1. Appuyez sur le bouton d'appairage sur le petit circuit imprimé situé à l'intérieur du contrôleur pendant au moins 5 secondes.

--> Le LED se mettra à clignoter rapidement

2. Dans les 25 secondes, appuyez sur n'importe quel bouton sur l'émetteur portatif.

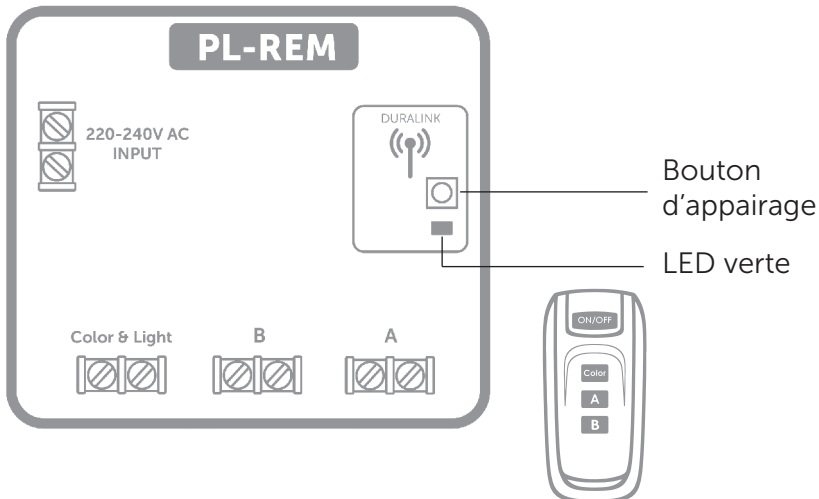
--> Si l'émetteur est appairé correctement, le LED clignotera lentement 5 fois

--> Si la mémoire d'appairage du PL-REM est saturée, le LED clignotera 15 fois. Cela signifie que 6 appareils portatifs ont déjà été appairés.

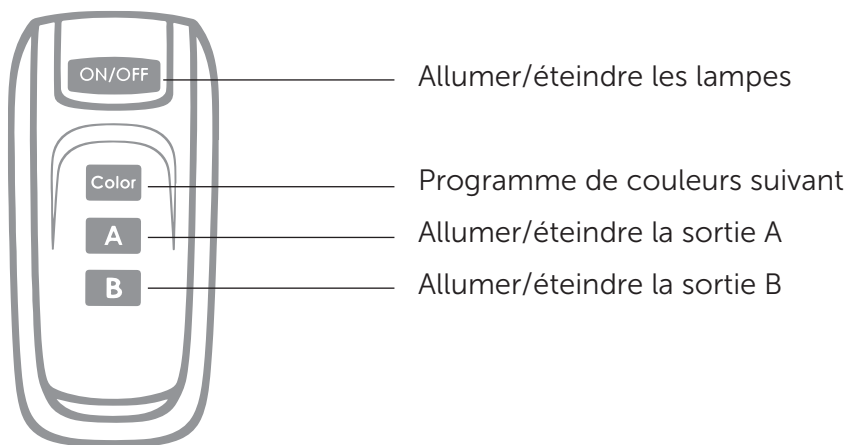
Pour désappairer tous les émetteurs portatifs du contrôleur : Appuyez sur le bouton d'appairage pendant au moins 5 secondes. Ensuite, ne faites rien pendant au moins 25 secondes.

--> La mémoire d'appairage sera effacée – le LED verte clignotera 5 fois.

**⚠ Si aucun émetteur n'est couplé, le PL-REM-200 acceptera les messages de n'importe quel émetteur !**



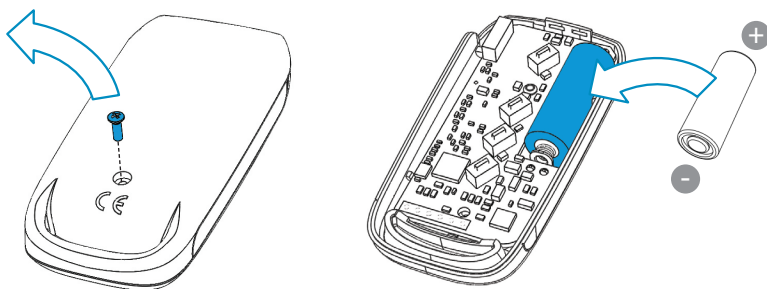
## Fonctions de l'émetteur portatif



## Remplacement de la batterie de l'émetteur

- Ôtez la vis Phillips et ouvrez l'émetteur
- Remplacez la batterie, en respectant la polarité

Type de batterie: A23 12V



## Changer le mode du relais A/B

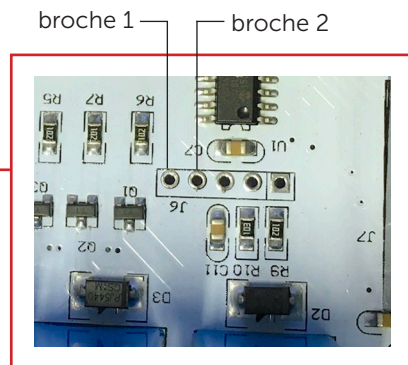
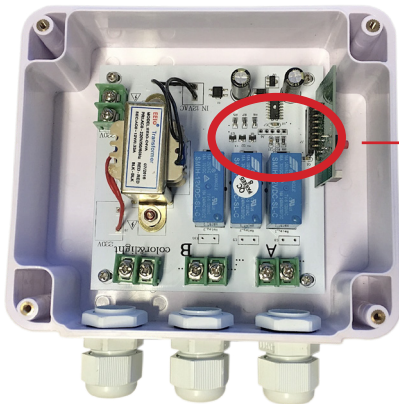
Les relais A et B peuvent être utilisés pour contrôler des circuits auxiliaires comme l'éclairage de jardin ou une couverture de piscine. Le mode de fonctionnement de ces relais peut être modifié:

- Option 1: contact normal ouvert/fermé
- Option 2: contact pulsé

### *Processus de modification:*

1. Localisez les 5 trous d'épingle sur la carte de circuit imprimé
2. Établissez une connexion entre les broches 1 et 2 (utilisez un morceau de fil ou un trombone)
3. Allumez l'appareil en connectant une source d'alimentation 230VAC à la borne 220-240VAC INPUT
4. Éteignez l'appareil
5. Retirez la connexion entre les broches 1 et 2

Chaque fois que le processus ci-dessus est répété, les relais A et B basculent entre le mode normal ouvert/fermé et le mode de fonctionnement pulsé



## Résolution des problèmes

### PROBLÈME

Le contrôleur ne réagit pas aux commandes de l'émetteur.

### SOLUTION

- Vérifiez la batterie ou l'émetteur portatif.
- L'émetteur n'est pas appairé correctement au contrôleur. Répétez le processus d'appairage.
- Réduisez la distance entre l'émetteur portatif et le PL-REM et/ou éliminez les obstacles.

---

Les lampes de la piscine ne fonctionnent pas.

- Vérifiez si tous les raccordements ont été effectués conformément au schéma électrique (voir page 25 ou 26).
- Vérifiez si les bornes de sortie "Color&Light" du contrôleur s'allument et s'éteignent lorsque vous appuyez sur le bouton on/off de l'émetteur.



## Inhaltsverzeichnis

Technische Spezifikationen	Seite 33
Lieferumfang	Seite 34
Installationsanleitung	Seite 35-36
Kopplung von Handsender und Regler	Seite 37
Funktionen des Handsenders	Seite 38
Handsenderbatterien auswechseln	Seite 38
Ändern Sie den Relais A/B-Modus	Seite 39
Störungsbehebung	Seite 40

**DURALINK**



# Technische Spezifikationen

## Elektrische Spezifikationen

Nominale Eingangsspannung	230 VAC 50 Hz
Max. Kapazität des Relaisausgangs "Color&Light", "A" und "B"	
Ohmsche Last	14A 250VAC 14A 30VDC
Induktive Last	6A 250VAC 6A 30VDC
RF-Band	868 MHz
IEC-Schutzklasse	Klasse II <input type="checkbox"/>

## Allgemeine Spezifikationen des Reglers

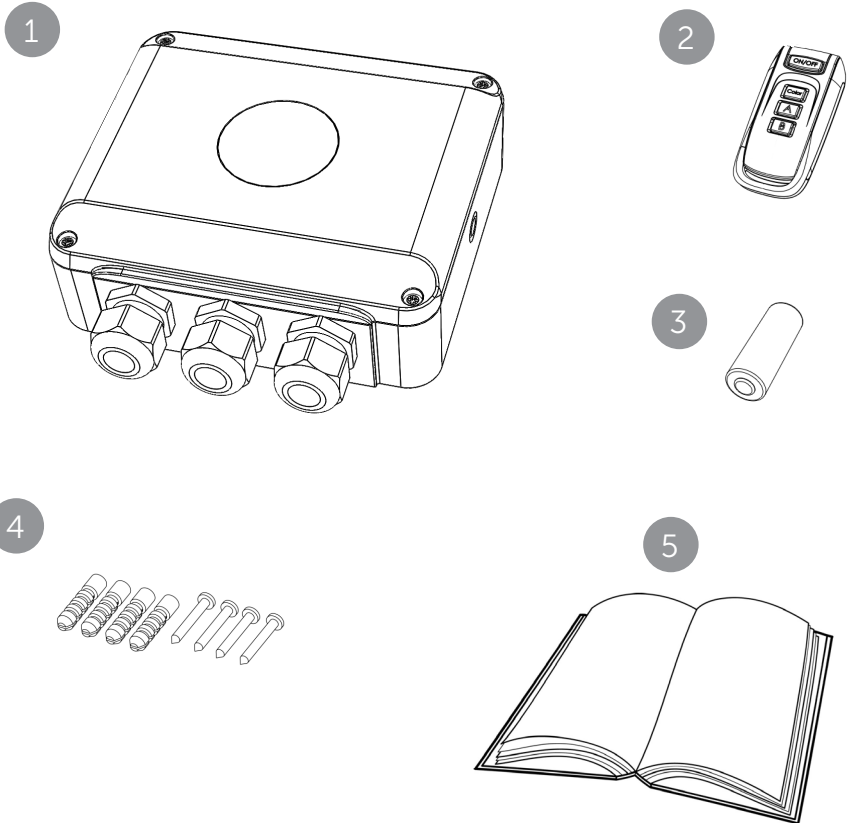
Umgebungslufttemperatur	0°C ... +40°C
Luftfeuchtigkeit	10% ... 90% RH nicht kondensierend
Maße	150x157x51 mm
Gewicht	500 g
IP-Schutzart	IP54



*Betrieb der Spectravisision® LED-Poolbeleuchtung nur mit  
12 VAC Sicherheitstransformator.*

## Lieferumfang

1. PL-REM-Regler
2. Handsender (DuraLink™-Version)
3. Ersatzbatterie (Typ A23 12V)
4. Schrauben (4x) & Wanddübel (4x)
5. Betriebsanleitung




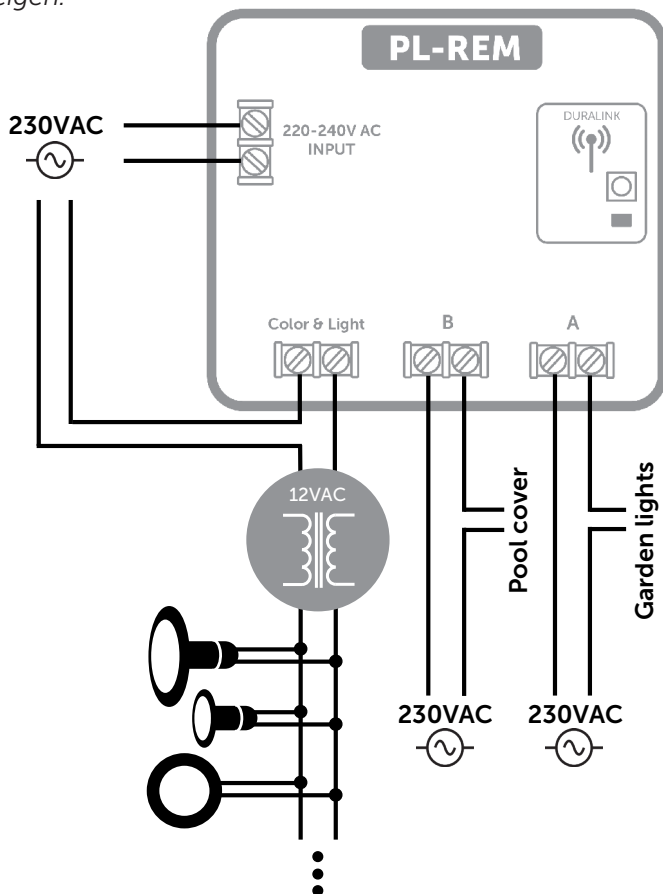
# Installationsanleitung

## Option 1: PL-REM in Primärkreis des Transformators

- Schließen Sie eine 230VAC-Stromquelle an den "220-240VAC INPUT"-Anschluss
- Schließen Sie den Primärkreis eines 12 VAC Transformators (separat erhältlich) mit dem „Color&Light“ Anschluss der PL-REM in eine Reihe.

*Optional: Die "Switch A" & "Switch B"-Anschlüsse können zur Steuerung zusätzlicher Schaltkreise wie Poolabdeckung oder Gartenbeleuchtung verwendet werden.*


 Der "Color&Light"-Relaisausgang weist eine Spannung von 14A auf, die einen 12V Transformer von max. 3000W (220Vx14A) betreiben kann. Die Gesamtleistung der Poolbeleuchtung darf diesen Wert nicht übersteigen.

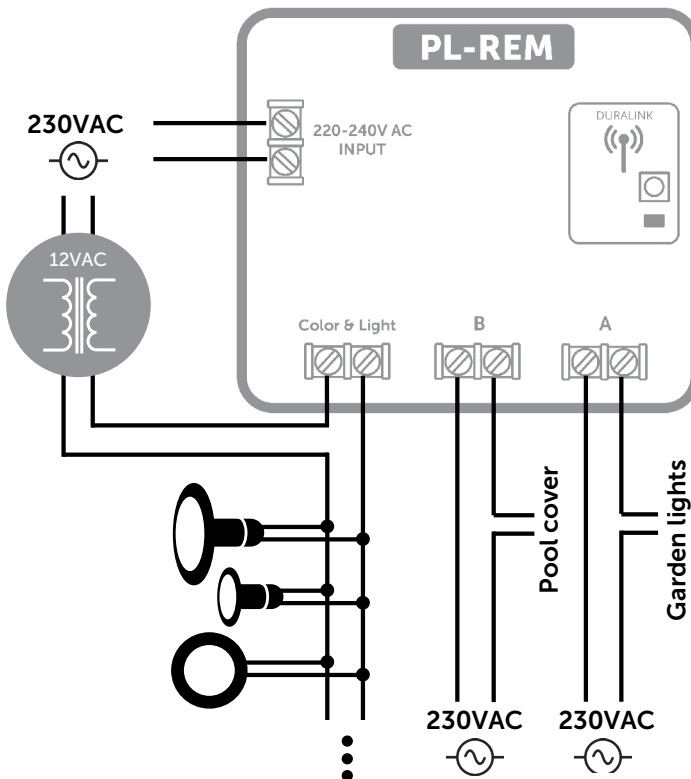


## Option 2: PL-REM in Sekundärkreis des Transformators

- Schließen Sie eine 230VAC-Stromquelle an den "220-240VAC INPUT"-Anschluss
- Schließen Sie den Sekundärkreis eines 12 VAC Transformators (separat erhältlich) mit dem „Color&Light“-Anschluss der PL-REM in eine Reihe.

*Optional: Die "Switch A" & "Switch B"-Anschlüsse können zur Steuerung zusätzlicher Schaltkreise wie Poolabdeckung oder Gartenbeleuchtung verwendet werden.*

 Der "Color&Light"-Relaisausgang weist eine Spannung von 14A auf, die einen 12V Transformer von max. 170W (12Vx14A) betreiben kann. Die Gesamtleistung der Poolbeleuchtung darf diesen Wert nicht übersteigen.



## Kopplung von Handsender und Regler

Der Handsender ist bereits mit dem Regler gekoppelt und kann direkt eingesetzt werden. Der PLA-REM-Regler kann mit bis zu 6 Handsendern verbunden werden. Sollten Probleme auftreten, kann die Kopplung manuell durchgeführt werden:

### Manuelle Kopplung:

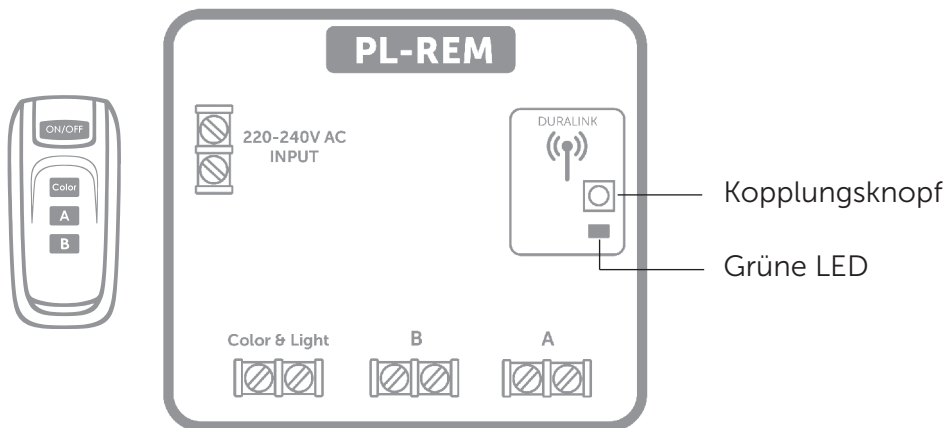
Stellen Sie sicher, dass die PL-REM an eine Stromquelle angeschlossen ist.

1. Halten Sie den Kopplungsknopf auf der kleinen Schaltplatte im Regler für mindestens 5 Sekunden gedrückt.  
--> Das LED-Lämpchen beginnt schnell zu blinken.
2. Drücken Sie innerhalb von 25 Sekunden einen beliebigen Knopf auf dem Handsender.  
--> Wenn der Handsender korrekt gekoppelt ist, blinkt die LED langsam fünfmal  
--> Wenn der PL-REM-Kopplungsspeicher voll ist, blinkt die LED Funfzehnmal. Dies zeigt Ihnen an, dass bereits 6 Fernbedienungen mit dem Gerät verbunden sind.

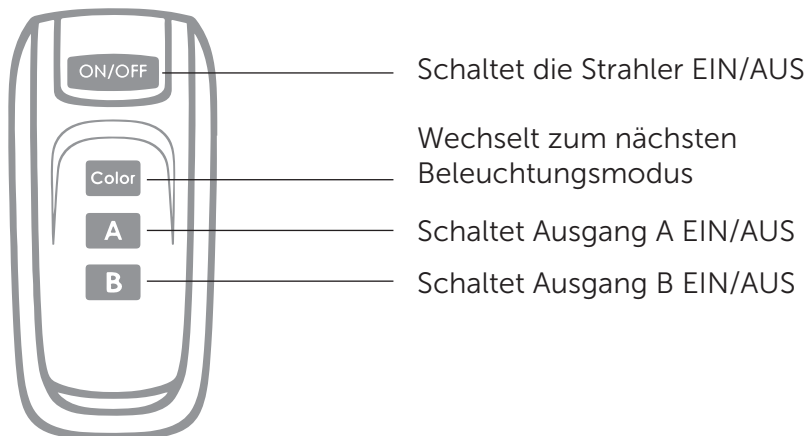
Entkopplung aller Handsender vom Regler: Halten Sie den Kopplungsknopf mindestens 5 Sekunden lang gedrückt und betätigen Sie in den darauffolgenden 25 Sekunden keinen Knopf.

--> Der Kopplungsspeicher wird dadurch gelöscht. - Die LED blinkt fünfmal.

**!** Wenn kein Sender gekoppelt ist, akzeptiert der PL-REM-200 Nachrichten von jedem Sender!

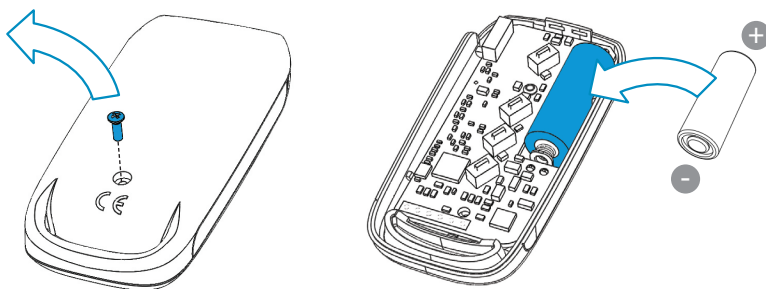


## Funktionen des Handsenders



## Handsenderbatterien auswechseln

- Entfernen Sie die Kreuzschlitzschraube und öffnen Sie den Handsender.
- Wechseln Sie die Batterie aus, achten Sie dabei auf die Polarität.  
*Batterietyp: A23 12V*



# Ändern Sie den Relais A/B-Modus

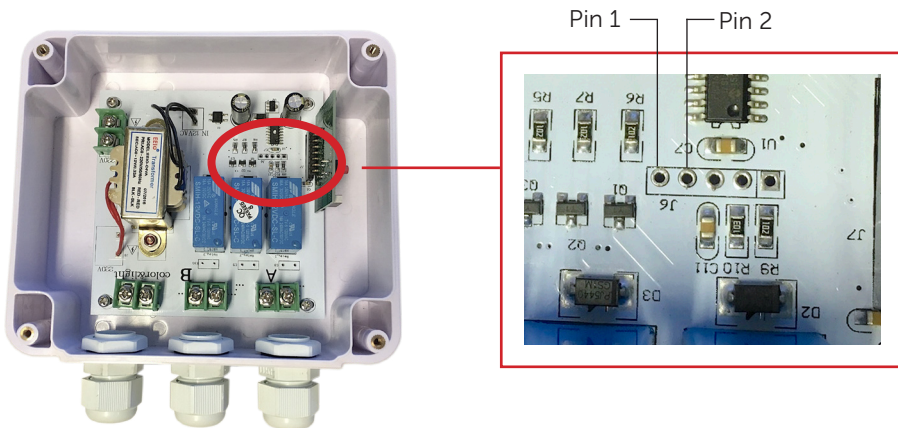
Die Relais A & B können zur Steuerung von Hilfsstromkreisen wie Gartenbeleuchtung oder Poolabdeckung verwendet werden. Die Betriebsart dieser Relais kann geändert werden:

- Option 1: Normaler offener / geschlossener Kontakt
- Option 2: Gepulster Kontakt

## Änderungsprozess:

1. Suchen Sie die 5 kleinen Löcher auf der Platine
2. Stellen Sie eine Verbindung zwischen Pin 1 und 2 her (Verwenden Sie ein Stück Draht oder eine Büroklammer)
3. Schalten Sie das Gerät ein, indem Sie eine 230-V-Wechselstromquelle anschließen an die 220-240VAC INPUT-Klemme
4. Schalten Sie das Gerät aus
5. Entfernen Sie die Verbindung zwischen Pin 1 und 2

Jedes Mal, wenn der oben beschriebene Vorgang wiederholt wird, wechseln die A & B-Relais zwischen dem normalen Öffnungs- / Schließmodus und dem gepulsten Betriebsmodus



## Störungsbehebung

### PROBLEM

Der Regler reagiert nicht auf die Befehle des Handsenders

### LÖSUNG

- Batterie des Handsenders kontrollieren
- Der Handsender ist nicht korrekt mit dem Regler gekoppelt.
- Kopplungsvorgang wiederholen
- Entfernung zwischen Handsender und PL-REM verringern bzw. Störquellen beseitigen

---

Die Poolbeleuchtung funktioniert nicht

- Überprüfen Sie, ob alle Anschlüsse gemäß des Schemas auf S. 35 bzw. 36 vorgenommen wurden.
- Kontrollieren Sie, ob die „Color&Light“-Ausgangsanschlüsse des Reglers durch Betätigung des EIN/AUS-Schalters auf dem Handsender reguliert werden können.





## **Declaration of Conformity**

Declarations of conformity covering this product are available for download from the House of Duratech website: [www.duratech.be](http://www.duratech.be)

HOUSE OF  
**DURATECH**  
innovative pool products

**DURAVISION**

**Pool Light** products

- VISION Moonlight
- VISION Spectra
- VISION Adagio Pro
- VISION Pro
- VISION Wall Conduits
- VISION Faces Plates
- VISION Specials

**DURAEAT**

**Heat Pump** products

- HEAT Hot Splash
- HEAT Sun Spring
- HEAT Dura V
- HEAT Dura Vi
- HEAT Dura +i
- HEAT Dura Pro
- HEAT Accessories

**DURAFLOW**

**Pool Flow** products

- FLOW Inverter

**DURACOVER**

**Cover System** products

- COVER Tube
- COVER Motor
- COVER Wall Duct
- COVER Cable Duct
- COVER Hanging System

**DURALINK**

**Control** products

- LINK Driver
- LINK Touch
- LINK Controller
- LINK Cover
- LINK Master
- LINK Accessoires

## Contact details

**Propulsion Systems bv**  
Dooren 72  
1785 Merchtem, Belgium

Tel +32 2 461 02 53

[www.duratech.be](http://www.duratech.be)  
[info@propulsionsystems.be](mailto:info@propulsionsystems.be)



# DURALINK

402-0248-2



We reserve the rights to change all or part of the contents of this document without prior notice