

DE

PERAQUA[®]
pooled family pleasure

EINBAU- & BEDIENUNGSANLEITUNG



OCEAN EINSTRÖMDÜSEN, MAUERDURCHFÜHRUNG



TYPE

M5, PT

weiß, schwarz, grau

INHALTSVERZEICHNIS

Urheberrecht	3
Vorwort zur Einbau- und Bedienungsanleitung	3
Bestimmungsgemäße Verwendung	3
Gewährleistung und Haftung	3
1. ALLGEMEINES	4
Ausbrechen der Kugel auf verschiedene Öffnungsdurchmesser	4
Anschrauben/Lösen des Blendringes mit dem Multifunktionsschlüssel	4
2. STAHLWANDBECKEN	4
Montage der einströmdüse an der beckenwand	5
3. FOLIENBECKEN	5
Montage der einströmdüse im folienbecken	6
4. FLIESENBECKEN	7
Montage der Einströmdüse in ein Fliesenbecken	7
4. POLYESTERBECKEN	8
Montage der Einströmdüse in ein Polyesterbecken	8
5. POLYESTERBECKEN	9
Anbringen des Verschlussstopfens	9

URHEBERRECHT

Die Bedienungsanleitung enthält urheberrechtlich geschützte Informationen.

Alle Rechte unter Vorbehalt der Praher Kunststofftechnik GmbH.

Die Einbau- und Bedienungsanleitung ist für die Montage- und Bedienungspersonen bestimmt. Die Vervielfältigung, Reproduktion oder Übersetzung dieser Dokumentation in andere Sprachen, ganz oder teilweise, bedarf der ausdrücklichen schriftlichen Genehmigung durch die Praher Kunststofftechnik GmbH.

© 2004 Praher Kunststofftechnik GmbH

VORWORT ZUR EINBAU- UND BEDIENUNGSANLEITUNG

Die Einbau- und Bedienungsanleitung soll erleichtern, die verschiedenen Typen der Einströmdüsen kennen zu lernen und deren bestimmungsgemäßen Einsatzmöglichkeiten zu nutzen.

Die Einbau- und Bedienungsanleitung enthält wichtige Hinweise zum sicheren, sachgemäßen und wirtschaftlichen Betrieb der Ocean Einströmdüsen. Ihre Beachtung hilft,

- Gefahren zu vermeiden
- Reparaturkosten und Ausfälle zu vermindern
- Die Zuverlässigkeit und Lebensdauer der Ocean Einströmdüsen zu erhöhen.

BESTIMMUNGSGEMÄSSE VERWENDUNG

Die Ocean Einströmdüsen ist ausschließlich zur Montage in folgenden Beckentypen verwendbar

- Stahlwandbecken mit Folie
- Polyesterbecken
- Massivbecken Beton und Styropor

Eine andere oder darüber hinausgehende Benutzung gilt als nicht bestimmungsgemäß. Für hieraus entstehende Schäden kann die Praher Kunststofftechnik GmbH nicht haftbar gemacht werden.

GEWÄHRLEISTUNG UND HAFTUNG

Gewährleistung gelten nach dem EU-Recht.

Gewährleistungs- und Haftungsansprüche bei Personen- und Schäden sind ausgeschlossen, wenn sie auf eine oder mehrere der folgenden Ursachen zurückzuführen sind.

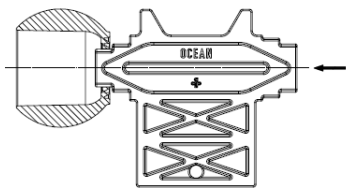
- Nicht bestimmungsgemäße Verwendung der Ocean Einströmdüsen
- Unsachgemäßes Montieren, in Betrieb nehmen, Bedienen und Warten der Ocean Einströmdüsen.
- Nichtbeachten der Hinweise in der Bedienungsanleitung bezüglich Montage, Inbetriebnahme, Betrieb und Wartung der Ocean Einströmdüsen.
- Unsachgemäß durchgeführte Reparaturen an den Ocean Einströmdüsen.
- Fälle durch Fremdkörperwirkung und höhere Gewalt an den Ocean Einströmdüsen.

1. ALLGEMEINES

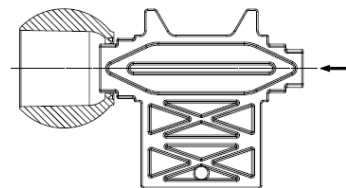
AUSBRECHEN DER KUGEL AUF VERSCHIEDENE ÖFFNUNGSDURCHMESSER

Kugel kann auf 2 verschiedene Öffnungsdurchmesser ausgebrochen werden. Ursprünglicher Kugel Öffnungsdurchmesser beträgt 13mm. Mit Hilfe eines Hammers wird das Ausbrechen der Kugelöffnung durch einen vorsichtigen Schlag erleichtert.

Auf 17 mm Durchmesser:

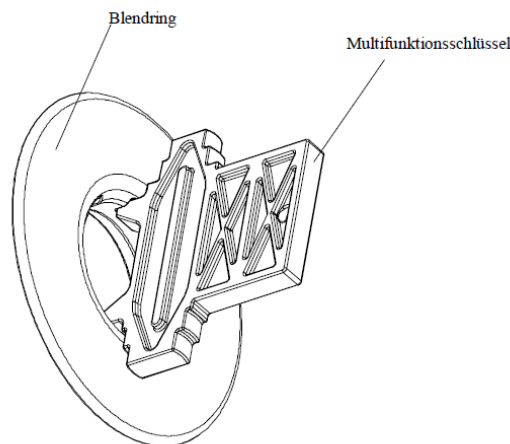


Auf 21 mm Durchmesser:



ANSCHRAUBEN/LÖSEN DES BLENDINGES MIT DEM MULTIFUNKTIONSSCHLÜSSEL

Zum Ein- und Ausschrauben des Blendinges (bzw. auch beim Verschlussstopfen) wird der Multifunktionsschlüssel (Art.Nr.: 150420) verwendet.

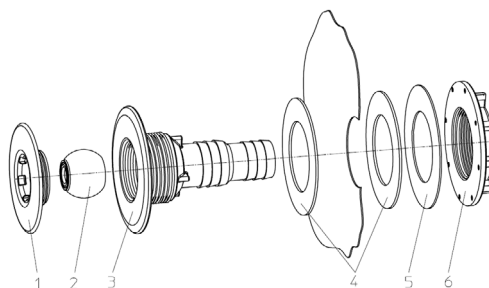


2. STAHLWANDBECKEN

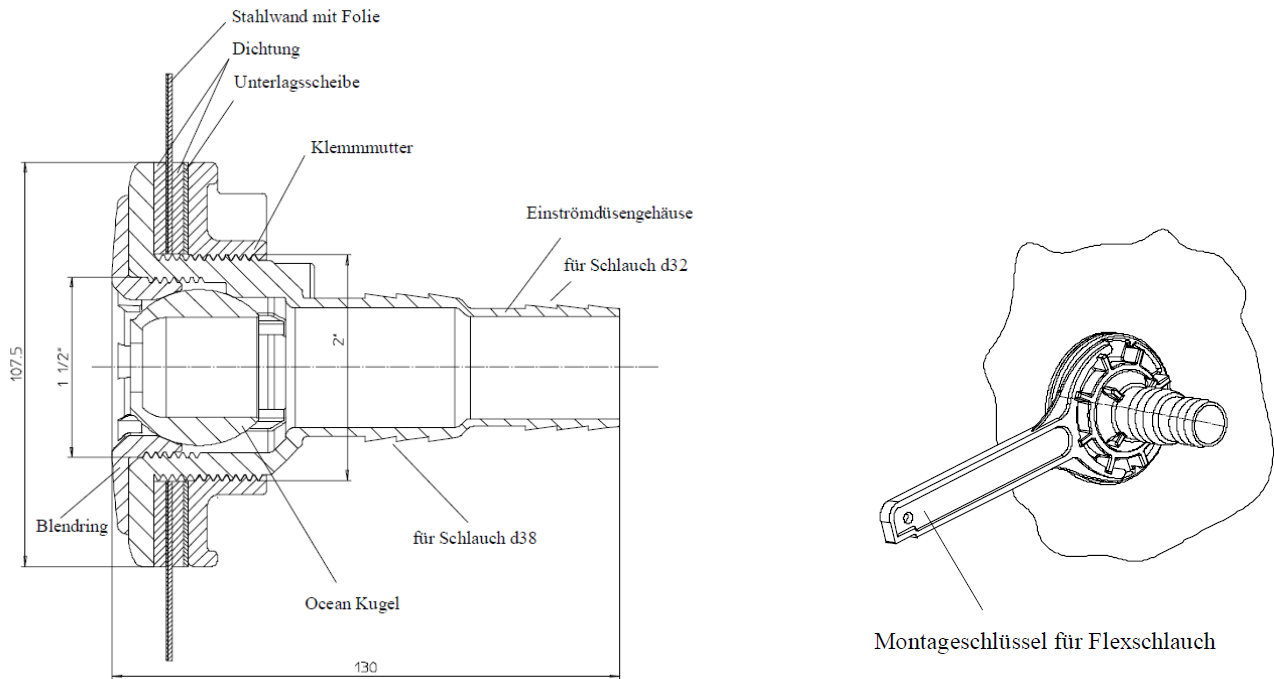
Art. Nr. 170628

Bestandteile:

1. Blending
2. Ocean Kugel (Art. Nr. 150501)
3. Einströmdüsengehäuse Aufstellbecken
4. 2x Flachdichtungen
5. Unterlagsscheibe
6. Klemmmutter



MONTAGE DER EINSTRÖMDÜSE AN DER BECKENWAND



MONTAGEANLEITUNG

1. Einströmdüsengehäuse mit einer aufgeschobenen Flachdichtung durch das ausgestanzte Loch der Stahlwand mit Folie stecken.
2. Eine Flachdichtung und eine Unterlagsscheibe auf das Einströmdüsengehäuse schieben.
3. Klemmmutter auf das Düsengehäuse schrauben und so fest anziehen das die Flachdichtungen leicht gequetscht werden. Für leichteres Anschrauben der Klemmmutter dient der Flexfit-Schlüssel (Art.Nr.: 71635)

! ACHTUNG

Bei der Montage der Einströmdüse darauf achten, dass Montage spannungsfrei (kein Verzug) erfolgt!

4. Wenn nötig, Kugel auf einen größeren Durchmesser ausbrechen. Kugel in das Gehäuse einlegen und mit Hilfe des Multifunktionsschlüssels den Blendingring in das Gehäuse schrauben. Austrittswinkel bzw. -richtung der Kugelöffnung beliebig einstellen. Mit Blendingring die Kugel fixieren bzw. festklemmen.

! ACHTUNG

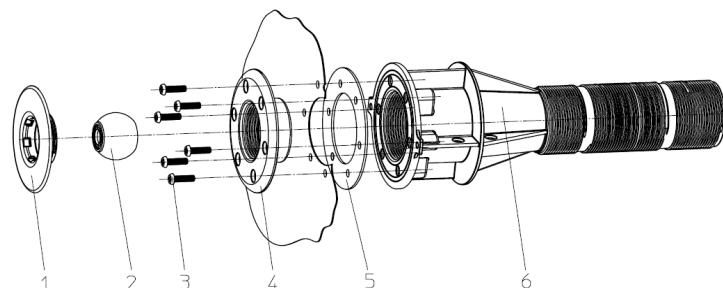
Kugel darf auf keinen Fall seitenverkehrt in das Einströmdüsengehäuse eingebaut werden. Kleinere Öffnung ist immer die Austrittsöffnung!

3. FOLIENBECKEN

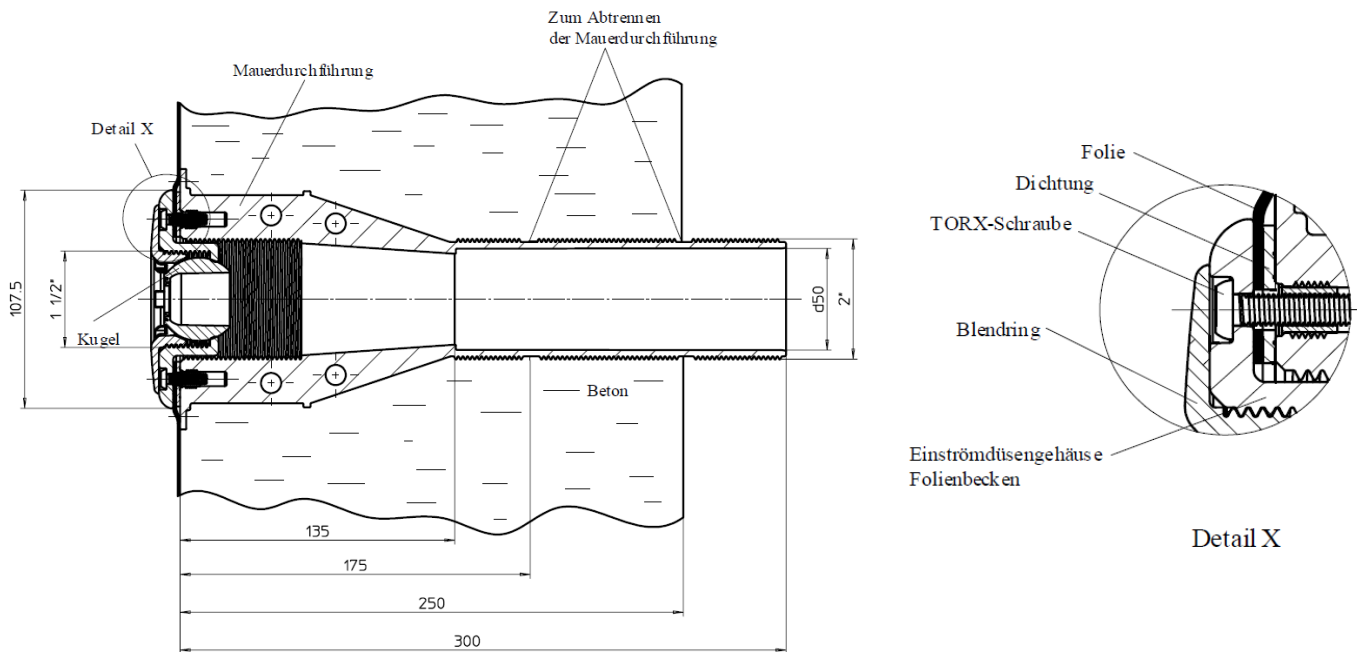
Art.Nr. 170625a

Bestandteile:

1. Blendingring
2. Ocean Kugel (Art.Nr. 150501)
3. Torx-Schrauben M5 (6 Stück)
4. Einströmdüsengehäuse Folienbecken
5. Flachdichtung
6. Mauerdurchführung



MONTAGE DER EINSTRÖMDÜSE IM FOLIENBECKEN



MONTAGEANLEITUNG

1. Bauschutzfolie aufkleben
2. Mauerdurchführung an die gewünschte Position bringen.

ANMERKUNG:

Die Angaben der chemischen Beständigkeit sind nur eine Orientierungshilfe. Änderungen, Eigenheiten in der Zusammensetzung des Mediums (z.B.: Flüssigbeton, Beton, Silicone, Füllschaum,...) sowie besondere Betriebsbedingungen können zu Abweichungen führen. Im Zweifelsfall ist es ratsam, mittels eines Versuches das Verhalten des Materials (der Komponenten, Einbauteile,...) unter den definitiven Betriebsbedingungen zu testen.

Aus diesen Angaben können KEINE Gewährleistungsansprüche abgeleitet werden!

Die Daten entsprechen dem heutigen Stand der Technik. Änderungen aufgrund neuer Erkenntnisse vorbehalten.

3. Vor dem Verlegen der Beckenfolie, Bauschutzfolie entfernen.
4. Flachdichtung wird zwischen Mauerdurchführung und Beckenfolie eingelegt.
5. Einströmdüsengehäuse und Mauerdurchführung mit den mitgelieferten TORX-Schrauben M5 einige Umdrehungen anschrauben.
6. Einzelteile ausrichten, und fertig verschrauben.



ACHTUNG

Beim Verschrauben mit AKKU-Schrauber!!

Akkudrehzahl = max. 500 U/min

Anziehmoment = max. 2 Nm

7. Wenn nötig Kugel auf einen größeren Durchmesser ausbrechen Kugel in das Gehäuse einlegen und mit Hilfe des Multifunktionsschlüssels den Blendring in das Gehäuse schrauben. Austrittswinkel bzw. -richtung der Kugelöffnung beliebig einstellen. Mit Blendring die Kugel fixieren bzw. festklemmen.



ACHTUNG

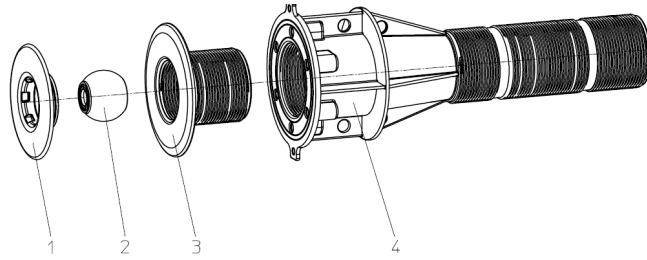
Kugel darf auf keinen Fall seitenverkehrt in das Einströmdüsengehäuse eingebaut werden. Kleinere Öffnung ist immer die Austrittsöffnung!

4. FLIESENBECKEN

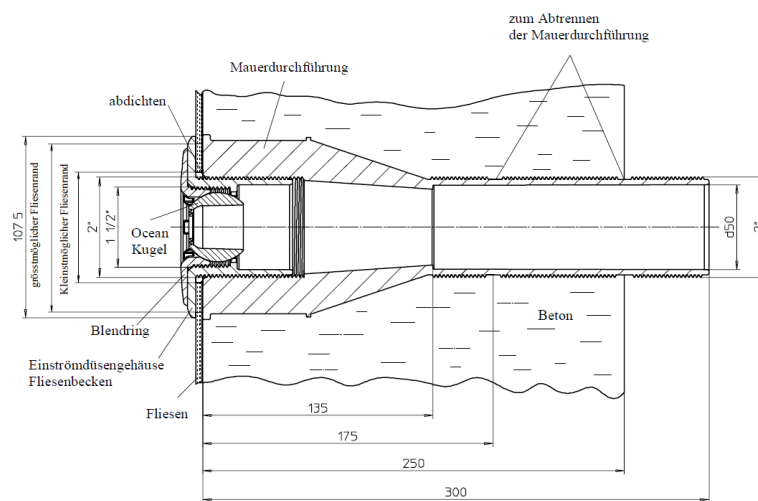
Art.Nr. 170626a

Bestandteile:

1. Blending
2. Ocean Kugel (Art. Nr. 150501)
3. Einströmdüsengehäuse Fliesenbecken
4. Mauerdurchführung



MONTAGE DER EINSTRÖMDÜSE IN EIN FLIESENBECKEN



MONTAGEANLEITUNG

1. Bauschutzfolie aufkleben
Mauerdurchführung an die gewünschte Position bringen.

ANMERKUNG:

Die Angaben der chemischen Beständigkeit sind nur eine Orientierungshilfe. Änderungen, Eigenheiten in der Zusammensetzung des Mediums (z.B.: Flüssigbeton, Beton, Silicone, Füllschaum,...) sowie besondere Betriebsbedingungen können zu Abweichungen führen. Im Zweifelsfall ist es ratsam, mittels eines Versuches das Verhalten des Materials (der Komponenten, Einbauteile,...) unter den definitiven Betriebsbedingungen zu testen.

Aus diesen Angaben können KEINE Gewährleistungsansprüche abgeleitet werden!

Die Daten entsprechen dem heutigen Stand der Technik. Änderungen aufgrund neuer Erkenntnisse vorbehalten.

3. Nach dem Betonieren Bauschutzfolie entfernen.

! ACHTUNG

Beim Aufkleben der Fliesen darauf achten, dass das Innengewinde der Mauerdurchführung nicht verschmutzt wird.

4. Die Fliesen werden soweit zur Mauerdurchführung geklebt sodass das Einströmdüsengehäuse noch in die Mauerdurchführung eingeschraubt werden kann und das Einströmdüsengehäuse den Fliesenrand überdeckt. (siehe Skizze oberhalb)
Für die entsprechende Abdichtung zwischen Fliesen und Mauerdurchführung bzw. Mauer ist zu sorgen.
5. Einströmdüsengehäuse mittels Multifunktionsschlüssel in die Mauerdurchführung einschrauben
6. Wenn nötig Kugel auf einen größeren Durchmesser ausbrechen Kugel in das Gehäuse einlegen und mit Hilfe des Multifunktionsschlüssels den Blending in das Gehäuse schrauben. Austrittswinkel bzw. -richtung der Kugelöffnung beliebig einstellen. Mit Blending die Kugel fixieren bzw. festklemmen.

! ACHTUNG

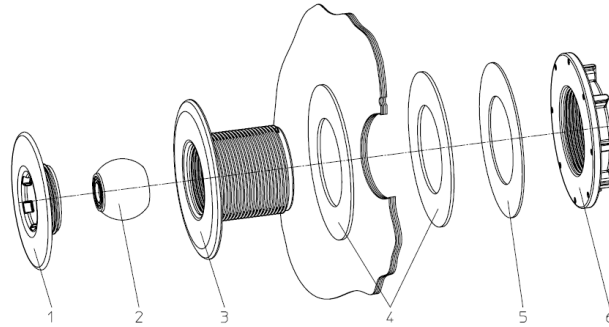
Kugel darf auf keinen Fall seitenverkehrt in das Einströmdüsengehäuse eingebaut werden. Kleinere Öffnung ist immer die Austrittsöffnung!

4. POLYESTERBECKEN

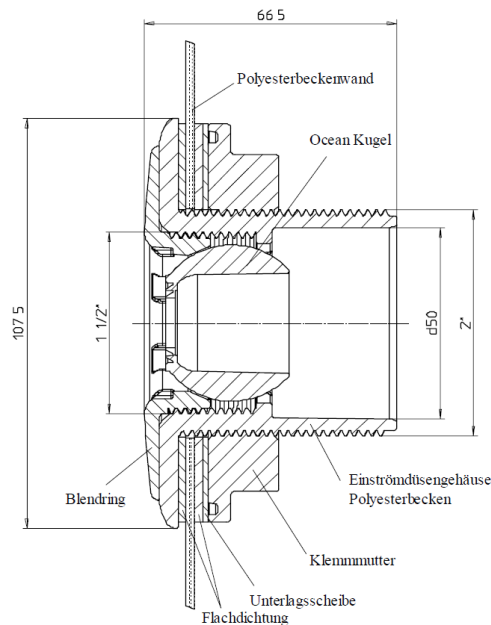
Art.Nr. 170627a

Bestandteile:

1. Blending
2. Ocean Kugel (Art. Nr. 150501)
3. Einströmdüsengehäuse Polyesterbecken
4. Flachdichtung
5. Unterlagsscheibe
6. Klemmmutter



MONTAGE DER EINSTRÖMDÜSE IN EIN POLYESTERBECKEN



MONTAGEANLEITUNG

1. BEinströmdüsengehäuse mit aufgeschobener Flachdichtung durch das ausgeschnittene Loch der
2. Eine Flachdichtung und eine Unterlagsscheibe auf das Einströmdüsengehäuse schieben.
3. Klemmmutter auf das Düsengehäuse schrauben und so fest anziehen das die Flachdichtungen leicht gequetscht werden. Für leichteres anschrauben der Klemmmutter kann der FlexFit Schlüssel (Art.Nr.: 71635) verwendet werden.
4. Rohr einkleben, Klebestelle ca. 1 Stunde ruhen lassen, dann folgt Punkt 5.
5. Wenn nötig Kugel auf einen größeren Durchmesser ausbrechen Kugel in das Gehäuse einlegen und mit Hilfe des Multifunktionsschlüssels den Blending in das Gehäuse schrauben. Austrittswinkel bzw. -richtung der Kugelöffnung beliebig einstellen. Mit Blending die Kugel fixieren bzw. festklemmen.

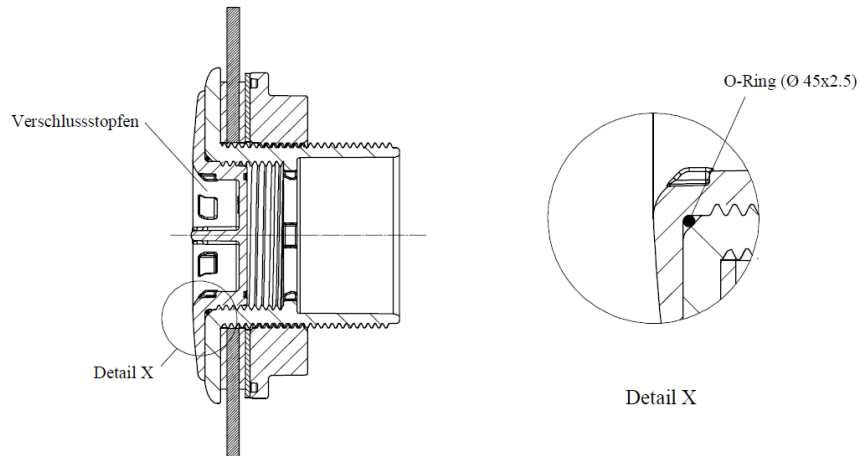
ACHTUNG

Kugel darf auf keinen Fall seitenverkehrt in das Einströmdüsengehäuse eingebaut werden. Kleinere Öffnung ist immer die Austrittsöffnung!

5. POLYESTERBECKEN

ANBRINGEN DES VERSCHLUSSSTOPFENS

Verschlussstopfen mit O-Ring ABS 1½"
Art. Nr. 150416



- Verschließen der Einströmdüse über den Winter
- Wenn eine Einströmdüse im Pool vorgesehen, aber noch nicht in Betrieb genommen wird.
- Um den Verschlussdeckel wasserdicht zu halten sollte der mitgelieferte O-Ring (Ø 45x2.5) verwendet werden.

..... **HEADOFFICE/EXPORT AUSTRIA**



+43 7435 58488-0 info@peraqua.com

..... **SERVICE/LOGISTICS**



+49 91719677 1200 office.de@peraplas.com



+420 323 63 76-73 office.cz@peraplas.com