

# MANUELLE RÜCKSPÜLVENTILE



SIDE MOUNT | TOP MOUNT  
1½", 2", 3" | 3,5 - 6 BAR



DESIGNED  
ENGINEERED &  
MADE IN AUSTRIA



## WAS UNSERE MANUELLEN RÜCKSPÜLVENTILE UNSCHLAGBAR MACHT?

### ÜBER 50 JAHRE ERFAHRUNG

Forschung, Entwicklung und Produktion der Ventile finden in Österreich statt. Diese Expertise garantiert höchste Präzision und raffinierte Lösungen. Weltweit kommen Praher Rückspülventile unter verschiedensten klimatischen und anwendungstechnischen Bedingungen problemlos zum Einsatz.



### 100% ABS HIGH-TECH ORIGINALMATERIAL

Millionenfache Anwendung und 50 Jahre Expertise sprechen für die Qualität. Wir garantieren überdurchschnittliche Lebensdauer und bieten deshalb 10 Jahre Garantie auf Gehäuse- und Deckelbruch und gewähren 10 Jahre Ersatzteilliefergarantie. Ausgenommen von Garantien sind Verschleißteile.

### 6-WEGE, 7 POSITIONEN

Praher Rückspülventile heben sich durch die zusätzliche 7. Ventilposition ab. Die 6-Wege ermöglichen eine präzise Steuerung des Wasserflusses, während die 7. Position für die Entlastung der Dichtungen beim Überwintern sorgt.

### OPTIMALE DURCHFLUSS & DRUCKVERLUSTWERTE

Praher 6-Wege-Ventile sind nach DIN 3230 auf Funktion und Dichtheit geprüft. Mit diesen Werten gehören die Ventile zu den besten in der Branche, wenn es um Filterung und Rückspülprozesse geht.

### INNOVATIVES GEHÄUSEDICHTSYSTEM

Das speziell entwickelte Gehäusedichtsystem sorgt für perfekte Dichtleistung und lange Lebensdauer des Ventils. Die leicht austauschbare Sterndichtung im Ventilteller spart Zeit und Geld bei den Serviceintervallen.

### PASSEND FÜR JEDE POOLFILTERANLAGE

Praher Rückspülventile sind in zahlreichen Ausführungen erhältlich: Side Mount / Top Mount, 1½" / 2" / 3", 3,5 - 6 bar Betriebsdruck, mit Ventilverrohrungssets für alle gängigen Filtermarken weltweit auf Anfrage

### INDIVIDUALITÄT WIRD GROß GESCHRIEBEN

Verleihen Sie jedem Technikraum und jedem Filtersystem eine unverwechselbare Identität mit kundenspezifischem Logo und Laserbeschriftung oder neutraler Verpackung (ab einer Mindestbestellmenge von 1.000 Stk.).

### EINFACHER VERROHRUNGS-AUFWAND

Die Ventile sind so konstruiert, dass sie eine einfache und platzsparende Installation mit Praher PVC-Armaturen und Verrohrungen in jedem Technikraum erlauben.



## 6 WEGE / 7 POSITIONEN - DAS BEWEHRTE ORIGINAL

Das 6-Wege-Ventil spielt bei der Poolpflege eine zentrale Rolle, da es die Wasserflussrichtungen bei den Filter- & Rückspülprozessen steuert. Jede Position des Ventils hat eine spezifische Funktion:

### FILTERN

Das Poolwasser durchströmt den Filter von oben nach unten, um Schmutz und Verunreinigungen zu entfernen.

### NACHSPÜLEN

Spült den Sandfilter nach dem Rückspülen, um restlichen Schmutz zu entfernen. Empfohlen sind 30 Sek.

### ZIRKULIEREN

Ermöglicht die Wasserzirkulation ohne Filterung, der Filter wird dabei nicht belastet. Das erlaubt z.B. das Beheizen des Poolwassers oder Verteilen von Wasserdesinfektion ohne Druckverlust und weniger Temperaturverlust.

### RÜCKSPÜLEN

Umgekehrter Wasserfluss reinigt den Sandfilter von angesammeltem Schmutz.

### ENTLEEREN

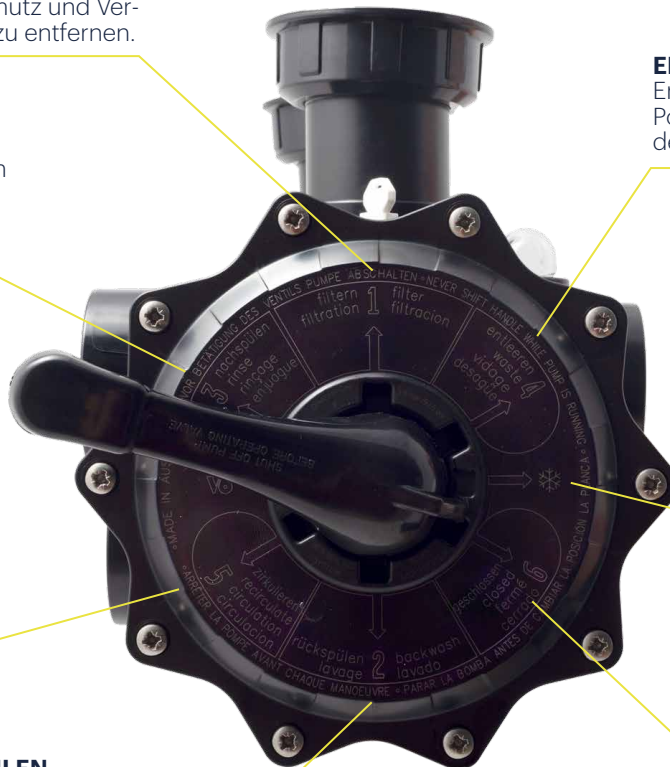
Ermöglicht das Entleeren des Pools direkt über das Ventil in den Kanal.

### WINTERPOSITION

Zusätzliche Stellung des 6-Wege Ventils, die von Praher, speziell für die Einwinterung entwickelt wurde. Dabei ist der Ventilteller angehoben, entlastet die Dichtungen und schützt vor Frostschäden.

### GESCHLOSSEN

Blockiert den Wasserfluss und wird bei Wartungsarbeiten verwendet.

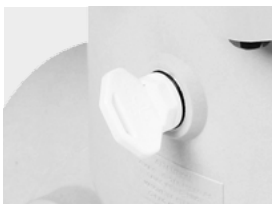


## BESONDERE DETAILS



### SCHAUGLAS

Das Schauglas dient zur Kontrolle des Verschmutzungsgrades beim Rückspülwasser.



### ANSCHLUSS FÜR MANOMETER

Anstelle des Stopfens kann ein Manometer eingeschraubt und der Druck innerhalb des Ventils überwacht werden.



### EINFACHER AUFBAU EINES AQUASTAR®

Mit einer raffinierten Lösung in nur wenigen Arbeitsschritten zur Automatisierung der Filter- und Rückspülprozesse. Erfahren Sie mehr zu den Aquastar® Modellen von Praher Plastics auf den nächsten Seiten.

# VARIANTENÜBERSICHT

## VIELSEITIG UND FUNKTIONAL

- » Praher 6-Wege Rückspülventile sind in zwei Farben erhältlich: Schwarz und Weiß.
- » Sie können in verschiedenen Materialien, Betriebsdrücken, Größen und auch mit verklebter Verrohrung bestellt werden.

### SIDE MOUNT (SM)



#### Gehäusewerkstoff **ABS:**

- » 1½", 2", 3" | 3,5 bar
- » In Farben schwarz oder weiß
- » bis zu +40 °C Betriebstemperatur

#### Gehäusewerkstoff **ASA GF:**

- » 1½" und 2" | 6 bar
- » 3" | 5 bar
- » In Farbe natur
- » bis zu +50 °C Betriebstemperatur

## ABS vs. ASA GF: EINFACH ERKLÄRT

ABS ist ein vielseitiger und zäher Kunststoff, der Stößen und Belastungen standhalten kann. Es ist leicht und trotzdem robust. Es zeichnet sich durch eine hohe Beständigkeit gegen Chamikalien aus.

ASA GF ist eine verstärkte Version von ABS. GF steht dabei für glasfaserverstärkt. Die Glasfasern verleihen ASA GF eine höhere Festigkeit, Steifigkeit und Temperaturbeständigkeit als ABS. Das spielt vor allem beim Einsatz der Ventile in öffentlichen Poolanlagen eine wichtige Rolle.

### TOP MOUNT (TM)

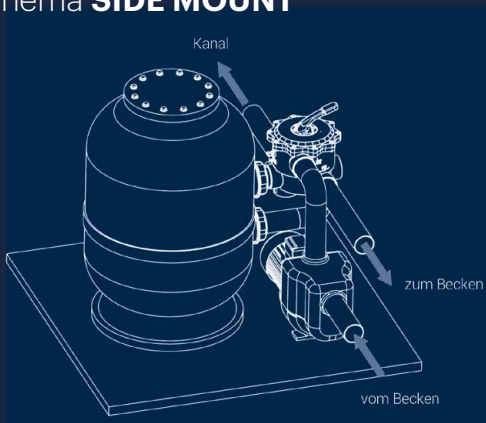


#### Gehäusewerkstoff **ABS:**

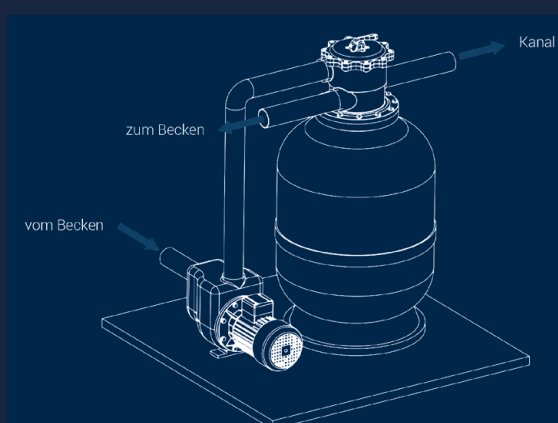
- » 1½", 2" | 3,5 bar
- » In Farben schwarz oder weiß
- » bis zu +40 °C Betriebstemperatur

# GERINGER VERROHRUNGSaufWAND

## Schema **SIDE MOUNT**



## Schema **TOP MOUNT**





## WICHTIGE TIPPS FÜR DIE BEDIENUNG IHRES 6-WEGE-VENTILS:

- » Schalten Sie die Pumpe immer aus, bevor Sie das Ventil umstellen. Dies verhindert Schäden an Filter, Rohrleitungen und der gesamten Pooltechnik
- » Speisen Sie nach dem Rückspülen immer sofort Frischwasser nach, um den Wasserstand im Pool wieder auf das richtige Niveau zu bringen. Dies gewährleistet einen optimalen Filterprozess und verhindert ein Trockenlaufen der Pumpe.
- » Die Nachspeisung kann manuell oder vollautomatisch mit Poolwasserstandsreglern erfolgen.
- » Die Häufigkeit der Rückspülung hängt von der Verschmutzung des Pools ab. Als Faustregel gilt: 1-2 Mal pro Woche bei normalem Betrieb.



Bei Verwendung von Nature Works Glas-Filtermedium reduziert sich die Rückspülhäufigkeit auf 0,5 Mal pro Woche.

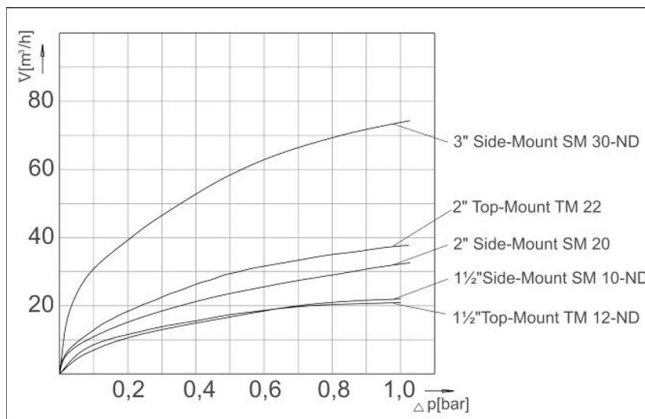
## OPTIMALE DRUCKVERLUSTWERTE

Bei 6-Wege-Ventilen spielt beim Filtern der Druckverlustwert eine wichtige Rolle, da er die Effizienz und Leistung des Filtersystems beeinflusst.

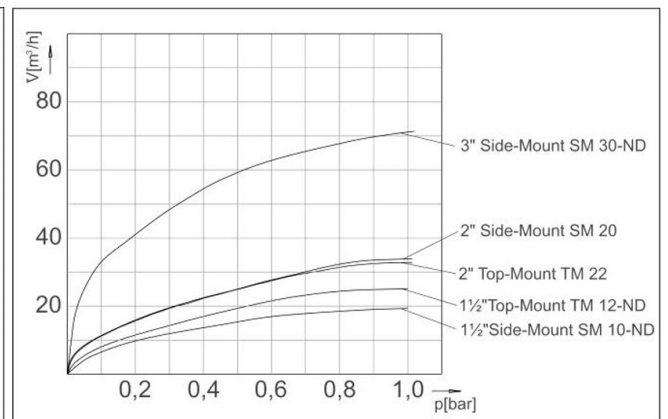
Ein niedriger Druckverlustwert bedeutet, dass die Pumpe weniger Energie aufwenden muss, um das Wasser durch den Filter zu pumpen. Dies führt zu einem geringeren Stromverbrauch und somit zu kostengünstigerem Betrieb. Ein zu hoher Druckverlustwert kann zu Schäden am Ventil und am Filtersystem führen.

Größere Ventile haben in der Regel einen geringeren Druckverlustwert als kleinere Ventile. Je höher die Durchflussrate, desto höher der Druckverlustwert.

### DRUCKVERLUST\* BEI POSITION „FILTERN“



### DRUCKVERLUST\* BEI POSITION „RÜCKSPÜLEN“



\*Die Grafiken Wertangaben für Ventil, ohne Filter und Filtermedium.

## GEHÄUSEDICHTSYSTEM

Praher 6-Wege Rückspülventile zeichnen sich durch ein innovatives Gehäusedichtungssystem aus, das speziell für perfekte Dichtleistung entwickelt wurde.

Die Sterndichtung ist im Ventilteller integriert. Einzigartig ist, dass bei Verschleiß der Dichtung diese nicht mühsam „herausgekratzt“ werden muss. Stattdessen kann einfach der Ventilteller ausgetauscht werden. Dies spart Zeit und Mühe und sorgt dafür, dass das Rückspülventil immer zuverlässig funktioniert.



# V6 SIDE MOUNT



1½"



2"



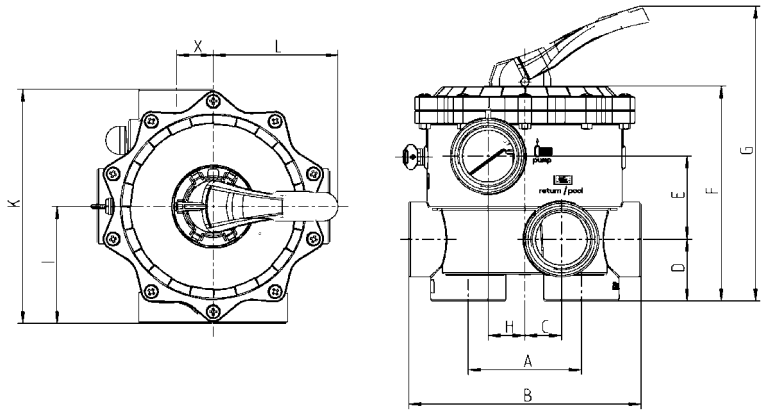
3"

Alle Rückspülventile sind auch in Schwarz erhältlich.

## 6-Wege Rückspülventil V6 Side Mount

PN	1½"		2"		3"	
	ABS 3,5 bar	ASA-GF 6 bar	ABS 3,5 bar	ASA-GF 6 bar	ABS 3,5 bar	ASA-GF 5 bar
<b>Abmessungen</b>						
A	99		110		170	
B	180		227		329	
C	31,5		36		50	
D	48,5		60		85,5	
E	60		81		110	
F	165		210		304	
G	247		296		434	
H	41,5		36		50	
I	87,5		115		165	
K	175		230		330	
L	135,5		135,5		206	
X	30		36		50	

Dimensionen in mm



# V6 TOP MOUNT

Alle Rückspülventile sind auch in Schwarz erhältlich.



1½"

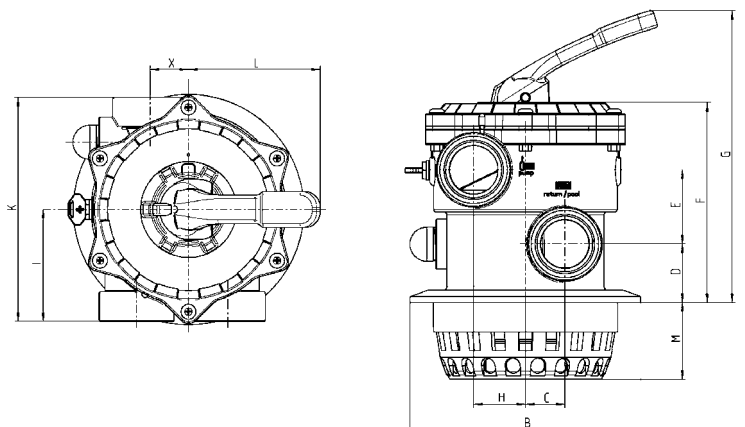


2"

## 6-Wege Rückspülventil V6 Top Mount

PN	1½"	2"
	ABS 3,5 bar	ABS 3,5 bar
<b>Abmessungen</b>		
A	130	125
B	siehe Flanschvarianten	siehe Flanschvarianten
C	31,5	36
D	38	43
E	59,5	81
F	235,5	280
G	245	292
H	41,5	36
I	90	114,5
K	180	229
L	135,5	135,5
M	46	57
X	30	36

Dimensionen in mm



# ANSCHLUSSVARIANTEN SIDE MOUNT

## 1½" Ventil

- » Klebemuffe d50 metrisch
- » Gewindeanschluss R1½" BSP
- » Gewindeanschluss R1½" NPT

## 2" Ventil

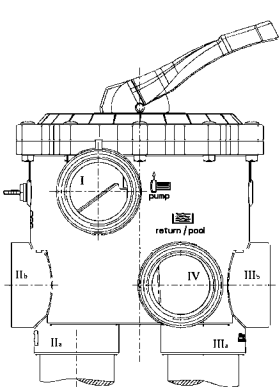
- » Klebemuffe d63 metrisch
- » Gewindeanschluss R2" BSP
- » Gewindeanschluss R2" NPT

## 3" Ventil

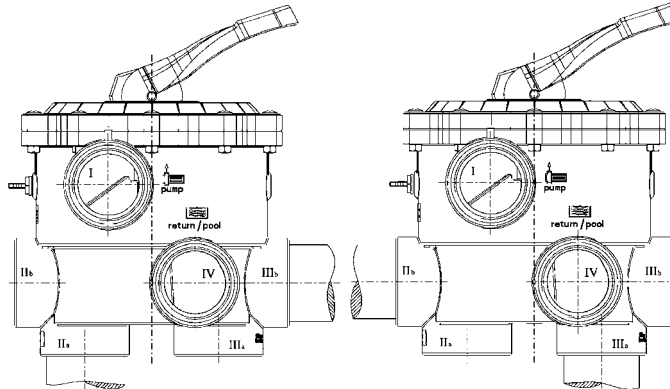
- » Klebemuffe d90 metrisch
- » Gewindeanschluss R3" BSP

I	von Pumpe	IV	zum Becken
II	zum Filter	V	zum Kanal
III	vom Filter	-	-

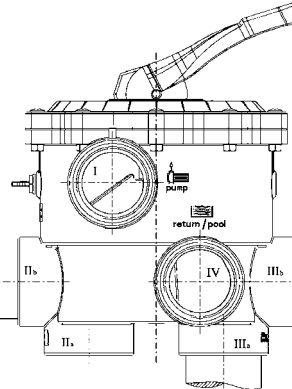
Wahlweise mit BS\*-Innengewinde  
oder Klebeanschlüssen lieferbar.  
\*British Standard



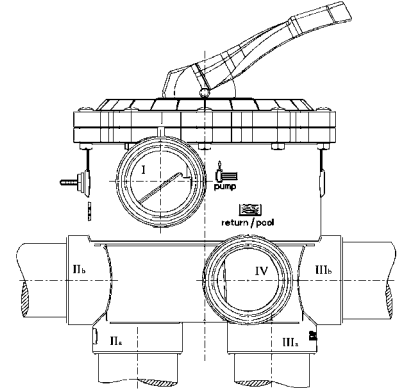
SM 10-1 1½"  
SM 20-1 2"



SM 10-2 1½"  
SM 20-2 2"



SM 10-3 1½"  
SM 20-3 2"  
SM 30-3 3"

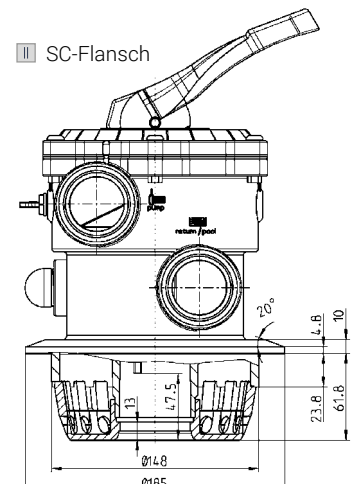
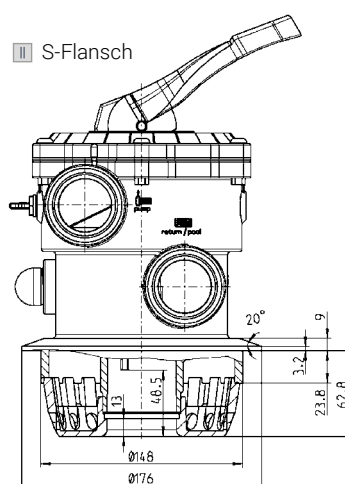
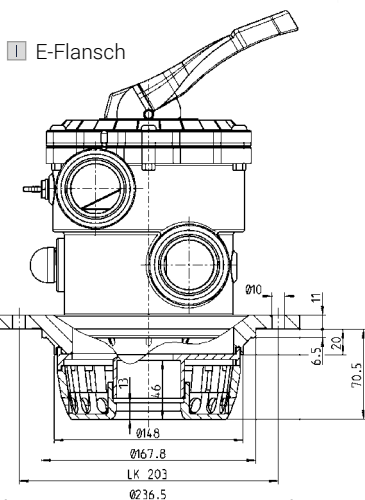


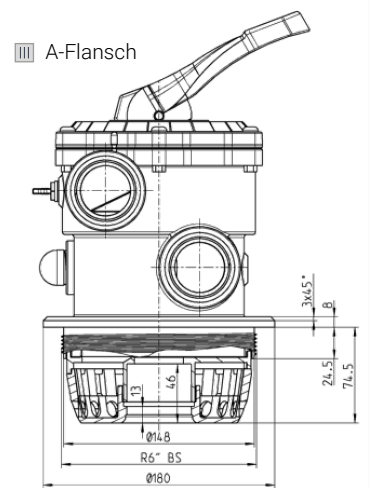
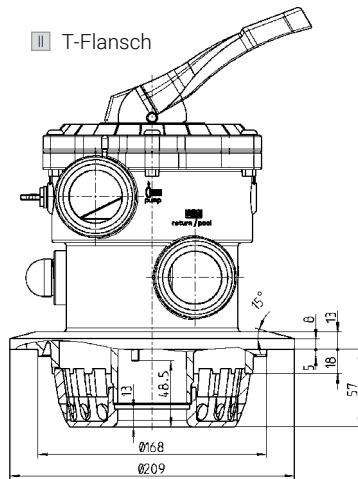
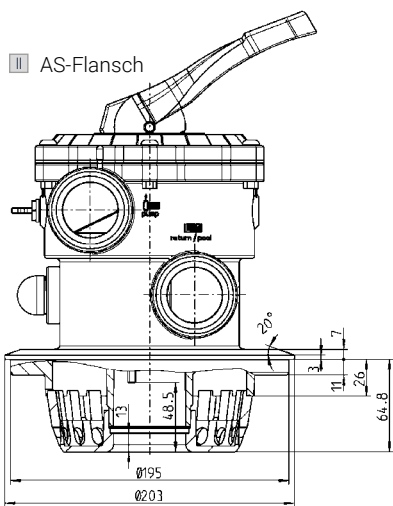
SM 10 AO 1½"  
SM 20 AO 2"  
SM 30 AO 3"

# ANSCHLUSSVARIANTEN TOP MOUNT

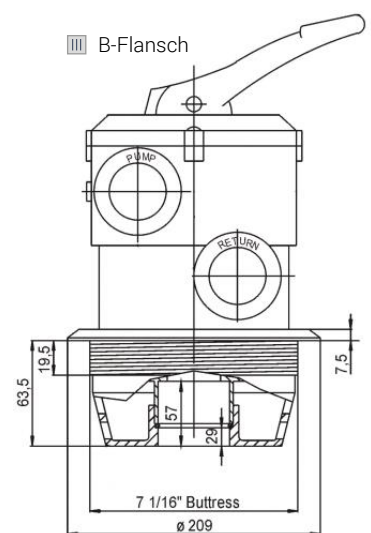
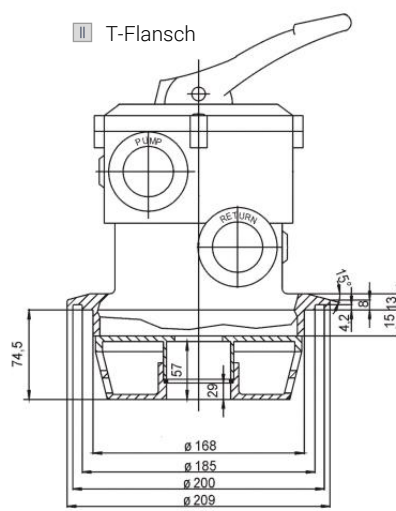
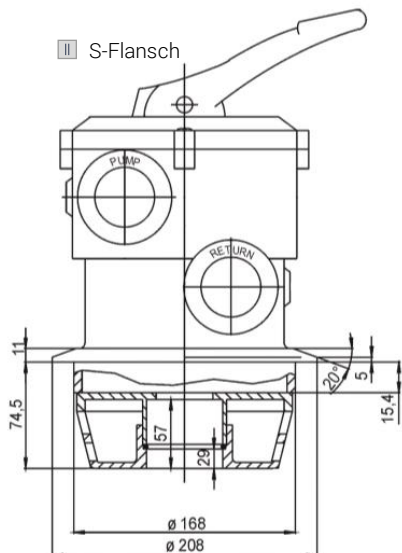
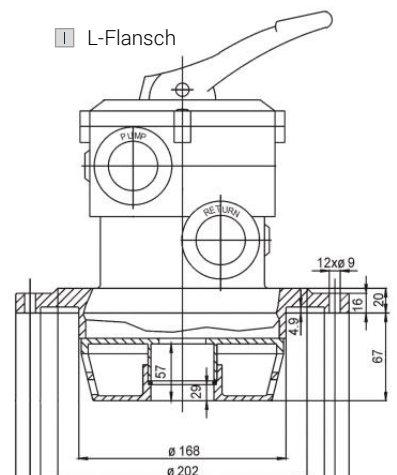
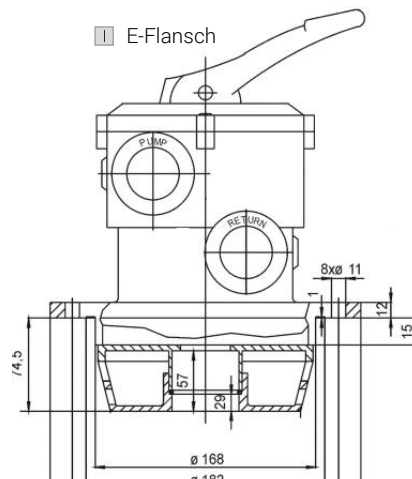
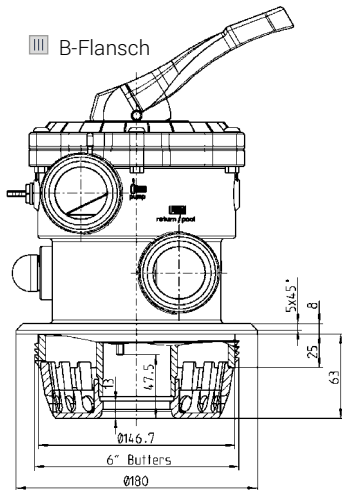
I	Schraubflansch
II	Klemmflansch
III	Gewindeflansch

## Flanschanschlüsse TOP MOUNT 1½"





## Flanschanschlüsse TOP MOUNT 2"





**PRAHER PLASTICS**  **RÜCKSPÜLVENTILE**  
**AQUASTAR® SERIE**

Die Aquastar® Rückspülventile sind eine Produktserie von automatischen Rückspülventilen für Filteranlagen in Schwimmbädern. Verabschieden Sie sich vom manuellen Rückspülen und erleben Sie komfortable Wasserreinigung mit moderner Technologie.

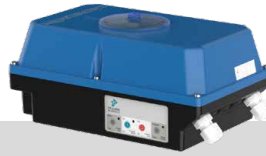
Die einfache Montage auf manuelle Praher 6-Wege Ventile (Side Mount und Top Mount) erlaubt eine rasche, nachträgliche Adaptierung auf alle Filtersysteme.

Sicherheit steht bei Aquastar® an erster Stelle: Optische Stellungsanzeige zeigt die aktuelle Ventilposition an, Handnotbetätigung ermöglicht die manuelle Steuerung im Notfall, Drucksensor überwacht den Systemdruck, Schutzart IP65



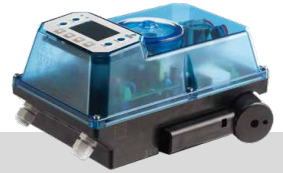
**Aquastar® MP6 plc**

- » Externe PLC/SPS Steuerung
- » Kompatibel mit Smart Home Steuerungen



**Aquastar® Easy 2**

- » Zeitschalter
- » optional zusätzlicher Druckschalter
- » Pumpenüberwachung



**Aquastar® Control**

- » Automatische Steuerung über Einstellungen am digitalen Display
- » Druckschalter und Zeitschalter
- » Integration zahlreicher Poolsteuerungs-Funktionen (Steuerung von Pumpe, Temperatur, Solaranlage und Wasserniveau)

# AQUASTAR

## UMBAU ZUM MODERNEN, VOLLAUTOMATISCHEN RÜCKSPÜLVENTIL

Unsere manuellen Praher Rückspülventile sind so konzipiert, dass mittels einfacher Technik und minimalen Arbeitsaufwand jeder beliebige Aquastar®-Antrieb nachträglich aufgebaut werden kann. Das manuelle Rückspülventil muss dabei nicht aus der Rohrleitung ausgebaut werden.



**SO EINFACH GEHT'S**



### MONTAGEWUNSCH: FILTER MIT AUTOMATISCHER STEUERUNG

Peraqua Filter werden standardmäßig mit einem manuellen Praher 6-Wege Ventil geliefert. Auf Wunsch montieren wir bei Peraqua auch gleich den Aquastar Antrieb auf das Ventil. Bei einer Bestellung in unserem Onlineshop wählen Sie einen Filter mit manuellem Ventil und dazu einen passenden Aquastar® Antrieb. Bitte den Montagewunsch bei der Bestellung unter Bemerkungen angeben.



# RÜCKSPÜLVENTILE MIT VERROHRUNGSSET



## 6-Wege Rückspülventil V6 mit Verrohrungsset

1½" und 2" Rückspülventil mit eingeklebtem Verrohrungsset, Rohrbogenabstand 125 mm oder 190 mm, auch mit passender Verrohrung für sämtliche bekannte Filtermarken, Sonderverrohrungen auf Anfrage.

## ZUBEHÖR

### Ventilverrohrung HAYWARD

Art.Nr. 170158,  
170261

d50 - 1½", weiß oder schwarz



### Ventilverrohrung ASTRAL, ESPA, IML, CERTIKIN

Art.Nr. 170353,  
170151

d50 - 1½", Abstand 125 mm, mit Überwurfmutter in weiß, mit Flansch in schwarz



### Rohrbogen und Anschlussstück

Art.Nr. 150064, 150063,  
150067, 150108,  
150126, 150113

d50 - 1½", weiß, schwarz oder grau,  
Rohrbogen: 245 x 158 mm,  
Anschlussstück: 122 mm



### PVC Sichtglas

Art.Nr. 7300321,  
7300322, 123256

d50 / DN40  
d63 / DN50  
d90 / DN80



### Ocean® Verschraubungen

Art.Nr. 170396, 170380,  
170355, 170402, 170386,  
170085, 170185

d50 - 1½": weiß, grau, schwarz  
d63 - 2": weiß, grau  
d90 - 3": grau  
d90 - überlang: weiß



### Klemmring-Set TM12T

Art.Nr. 50194

Klemmring für Rückspülventil T-Flansch  
mit Schrauben 1½" (39mm) Muttern  
und O-Ring 183,52 x 6,99 mm



FAMILIE, SPORT, ENTSPANNUNG – IN EINEM POOL STECKT LEBEN.



# PERAQUA®

# EIN POOL VOLLER LEBEN

Höchste Prämisse für uns ist, jeden Pool mit kreativer, perfekter, leistbarer und vor allem langlebiger Pooltechnik zu bereichern. Dabei steht im Vordergrund, dass die ausgewählte Technik für höchsten Bedienkomfort, Sicherheit, Sauberkeit und Nachhaltigkeit bei Ihrem Projekt sorgt.

Abgestimmt auf das digitale Zeitalter können Sie zwischen vollautomatischen Poolsteuerungslösungen auf WiFi Basis oder manuellen Systemlösungen in **Peraqua®-Qualität** zurückgreifen.

Unsere Mission ist es, Peraqua® & Praher Top Qualität in allen Bereichen unseres Leistungsspektrums von Vertrieb, Marketing, Logistik, Schulungen, Service sowie Reparatur und After Sales Service mit bestem Engagement umzusetzen.

# PERAQUA®



**Peraqua Professional  
Water Products GmbH**  
Handelsstraße 8, 4300 St. Valentin

T. +43 7435/58488-0  
info@peraqua.com



[shop.peraqua.com](https://shop.peraqua.com)



**PERAPLAS DEUTSCHLAND GMBH**  
Regensburger Ring 12, 91154 Roth  
T. +49 9171 9677-1200  
office.de@peraplas.com



**PERAPLAS ČESKO s.r.o.**  
25101 Říčany-Jažlovice, Zdebradská 62  
T. +420 323 63 76-73  
office.cz@peraplas.com



**CHEMIA BRUGG AG**  
Aarauerstrasse 51 | 5200 Brugg  
T. +41 56 460 62 60  
info@chemia.ch

Member of **PRAHER  
GROUP**